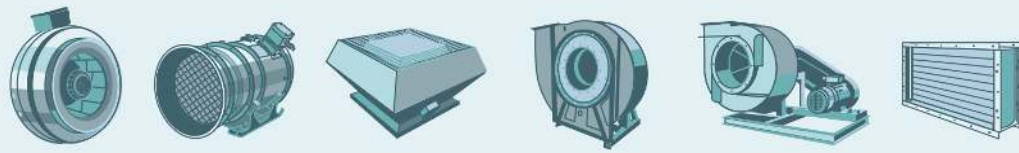


### Вентилятор ВЦ 14-46-№4-сх1-2.2-1000-90°-Левый-Общепромышленный

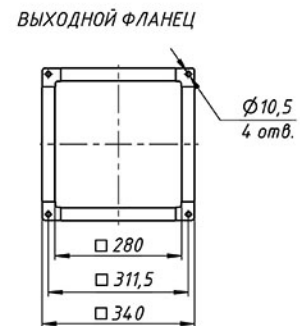
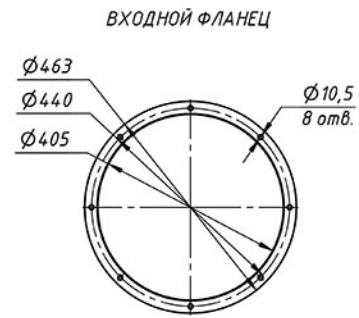
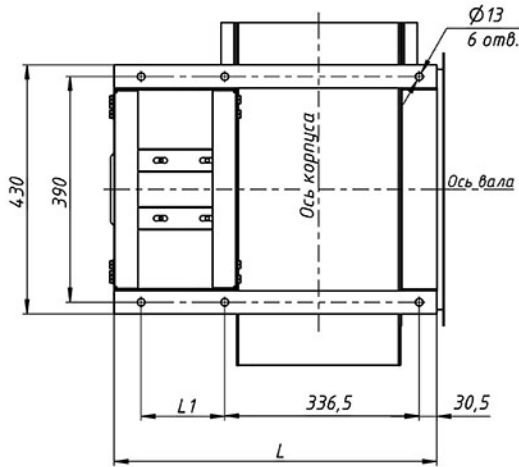
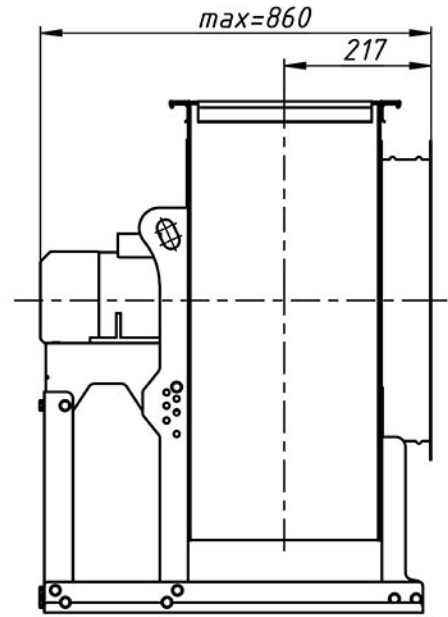
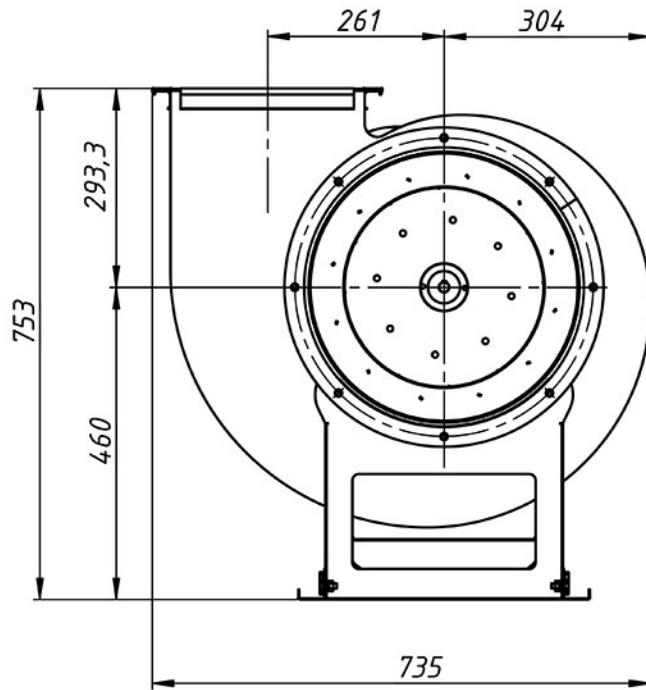
<b>Маркировка</b>	ВЦ 14-46
<b>Типоразмер</b>	4
<b>Схема</b>	1
<b>Исполнение</b>	Общепромышленный
<b>Мощность двигателя</b>	2.2
<b>Обороты двигателя</b>	1000
<b>Угол поворота</b>	90
<b>Направление вращения</b>	Левый

### Технические характеристики

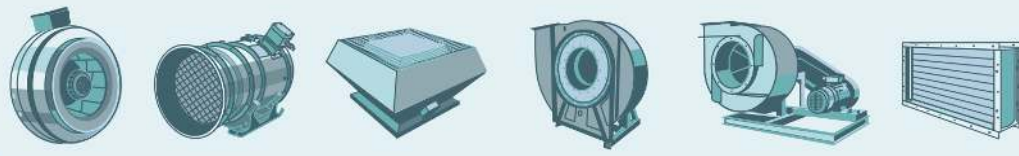
Электродвигатель			Параметры в рабочей зоне		Масса*, кг	Виброизоляторы	
Частота вращения, об/мин	Установленная мощность, кВт	Тип электродвигателя	Производительность, 1000 х м3/ч	Полное давление, Па		Марка	Кол-во в комплекте
960	1,1	80B6	2,55 - 3,55	540 - 625	65	ДО-39	4
960	1,5	90L6	2,55 - 4,75	540 - 680	67		
960	2,2	100L6	2,55 - 6,60	540 - 690	77		
960	3,0	112MA6	2,55 - 7,55	540 - 660	87		
1450	4,0	100L4	3,81 - 5,45	1230 - 1480	77		
1450	5,5	112M4	3,81 - 6,85	1230 - 1580	89		
1450	7,5	132S4	3,81 - 10,3	1230 - 1565	117	ДО-40	4
1450	11,0	132M4	3,81 - 11,4	1230 - 1550	129		



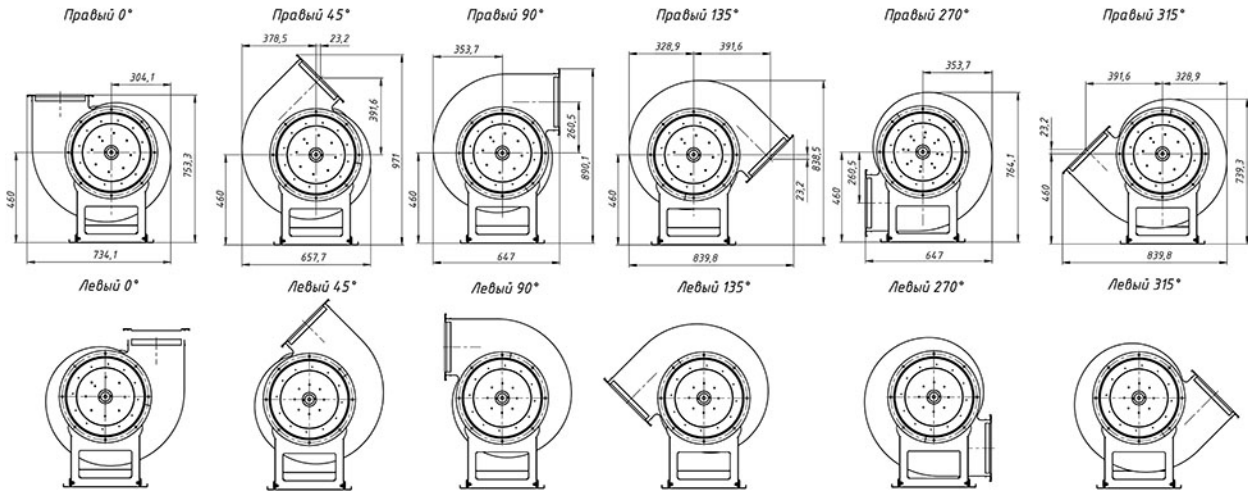
## Габаритные и присоединительные размеры



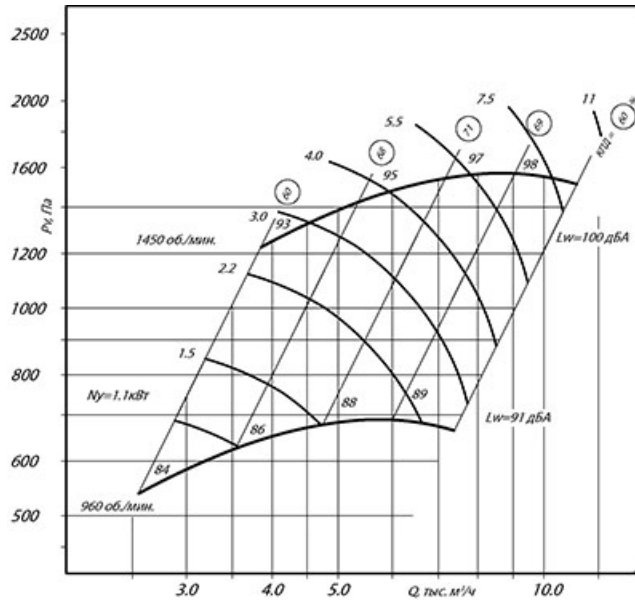
Габарит	L, мм	L1, мм
63, 71, 80	558	171,5
90	588	201,5
100, 112	606	219,5
132	665	278

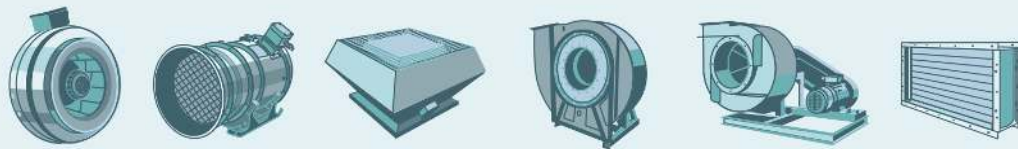


## Габаритные и присоединительные размеры, зависящие от положения корпуса



## Аэродинамические характеристики





## Акустические характеристики

Частота вращения, об/мин	Значение $L_{p1}$ в октавных полосах $f$ , Гц								$L_{pa}$ , дБА
	63	125	250	500	1000	2000	4000	8000	
1000	83	83	85	81	78	75	68	87	90
1500	92	93	92	94	91	88	75	96	93

Акустические характеристики вентилятора измерены со стороны нагнетания при номинальном режиме работы вентилятора. На стороне всасывания уровни звуковой мощности на 3 дБ ниже уровня, приведенных в таблице.

На границах рабочего участка аэродинамические уровни звуковой мощности на 3 дБ выше уровня звуковой мощности, соответствующего номинальному режиму работы вентилятора.

**Технический специалист:**

Костромин Алексей Вадимович

тел: (812) 320-88-81 доб. 3195

e-mail: [a.kostromin@elcomspb.ru](mailto:a.kostromin@elcomspb.ru)