

ООО "ГЕРМЕС"



ESQ-Run-Base-1-132-E_ЭЛ.ЩИТ

ЭЛК 21.0771.00280

Инв. № подл.	Подп. и дата	Взам. инв. №	Инв. № дубл.	Подп. и дата

г.Санкт-Петербург
2023 г.

Обозначение	Наименование	Примечание
ЭЛК 21.0771.00280 ТП	Ведомость документов	листов: 1
ЭЛК 21.0771.00280 Э3	Схема электрическая принципиальная	листов: 2
ЭЛК 21.0771.00280 Э7	Общий вид	листов: 2
ЭЛК 21.0771.00280 ПЭ3	Перечень элементов	листов: 1
ЭЛК 21.0771.00280 СО	Спецификация оборудования, изделий и материалов	листов: 1

Инв. № подл.	Подп. и дата		Инв. № дубл.		Подп. и дата		Взам. инв. №		Инв. № дубл.		Подп. и дата	
ЭЛК 21.0771.00280 ТП												
ESQ-Run-Base-1-132-Е_ЭЛ.ЩИТ. Ведомость документов												
	Изм.	Кол.уч.	Лист	№ док.	Подп.	Дата	Стадия	Лист	Листов			
	Разраб.	Кузнецова				2903.2023	-	1	1			
	Проверил	Самотканов				2903.2023						
	Нач. отд.	Федоров				2903.2023			ООО "ГЕРМЕС"			
	Н.контр.	Черных				2903.2023						

1. Цветовая маркировка проводов.

Фазные 380В переменного тока	черный
Фазные 220В переменного тока	красный
N	синий
РЕ	желто-зеленый
Постоянного тока	белый

2. Номинальное сечение проводников.

Переменный ток	
до 20 А	1.5 мм ²
от 20 до 30 А	2.5мм ²
от 30 до 40 А	4 мм ²
от 40 до 50 А	6 мм ²
от 50 до 80 А	10 мм ²
от 80 до 100 А	16 мм ²
от 100 до 140 А	25 мм ²
от 140 до 170 А	35 мм ²
от 170 до 215 А	50 мм ²
от 215 до 270 А	70 мм ²
от 270 до 330 А	95 мм ²
от 330 до 385 А	120 мм ²
Цепи управления	
Постоянный ток	0.5 мм ²
Переменный ток	0.75 мм ²

3. Стандартные буквенные коды обозначения цветов.

черный	BK	Ч
коричневый	BN	КЧ
красный	RD	К
оранжевый	OG	Ж
желтый	YE	Ж
зеленый	GN	З
синий (включая голубой)	BU	С
фиолетовый (пурпуровый)	VT	Ч
серый (синевато-серый)	GY	Б
белый	WH	Б
розовый	PK	К
золотой	GD	ЗЛ
бирюзовый	TQ	БЗ
серебряный	SR	СР
зелено-желтый	GNYE	ЗЖ

Как предпочтительный вариант можно применять строчные буквы с тем же значением.

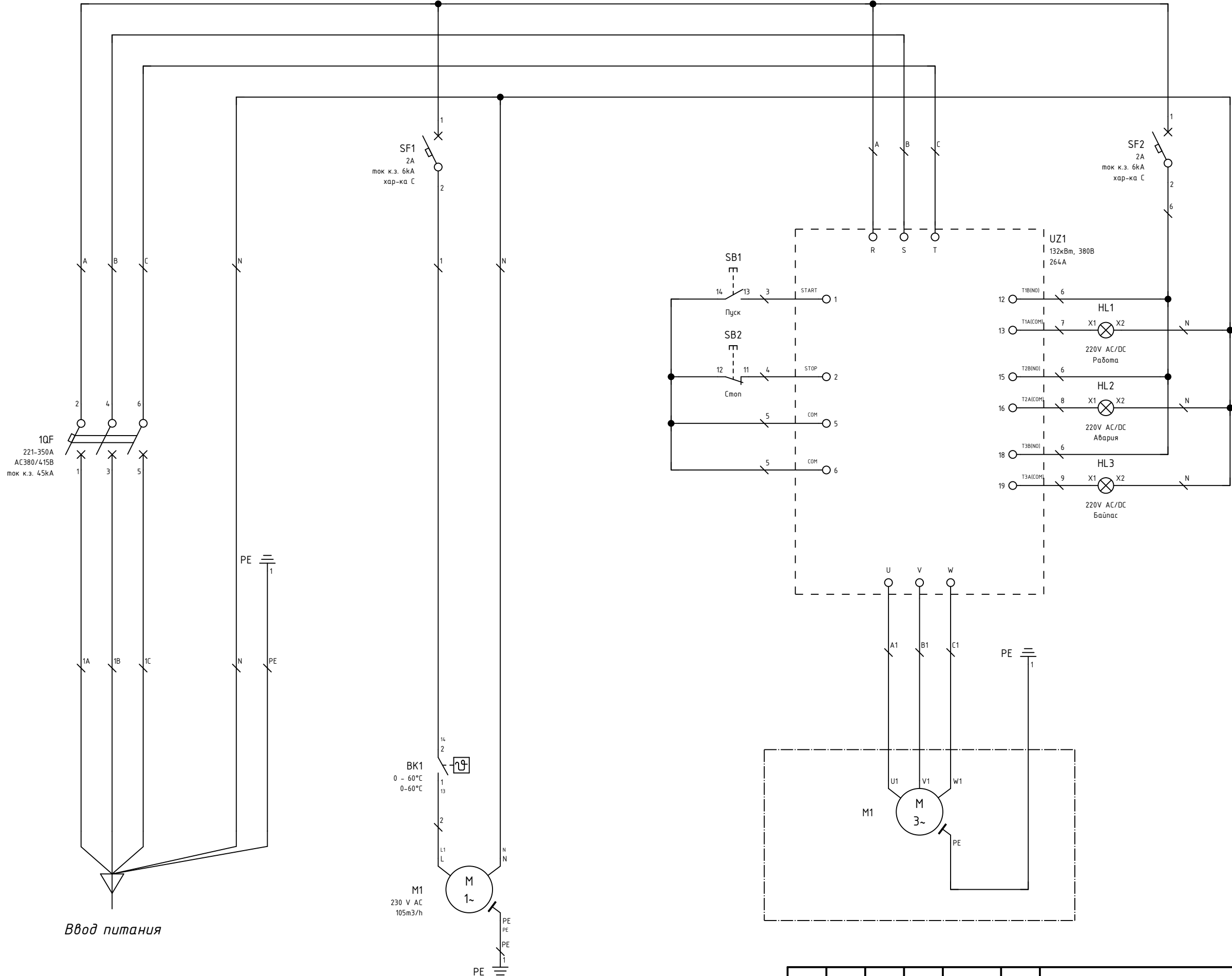
4. Нулевые рабочие (нейтральные) проводники обозначаются буквой N и голубым цветом. Совмещенные нулевые защитные и нулевые рабочие проводники должны иметь буквенное обозначение PEN и цветовое обозначение: голубой цвет по всей длине и желто-зеленые полосы на концах.

5. При количестве одновременно нагруженных проводов более четырех, проложенных в трубах, коробах, а также в лотках пучками, токи для проводов должны приниматься по таблице, с введением снижающих коэффициентов 0.68 для 5 и 6; 0.63 для 7-9 и 0.6 для 10-12 проводников.

6. Для проводов цепей управления снижающие коэффициенты не вводятся.

Инв. № подл.	Подп. и дата
Взаим. инв. №	Подп. и дата
Инв. № дубл.	Подп. и дата

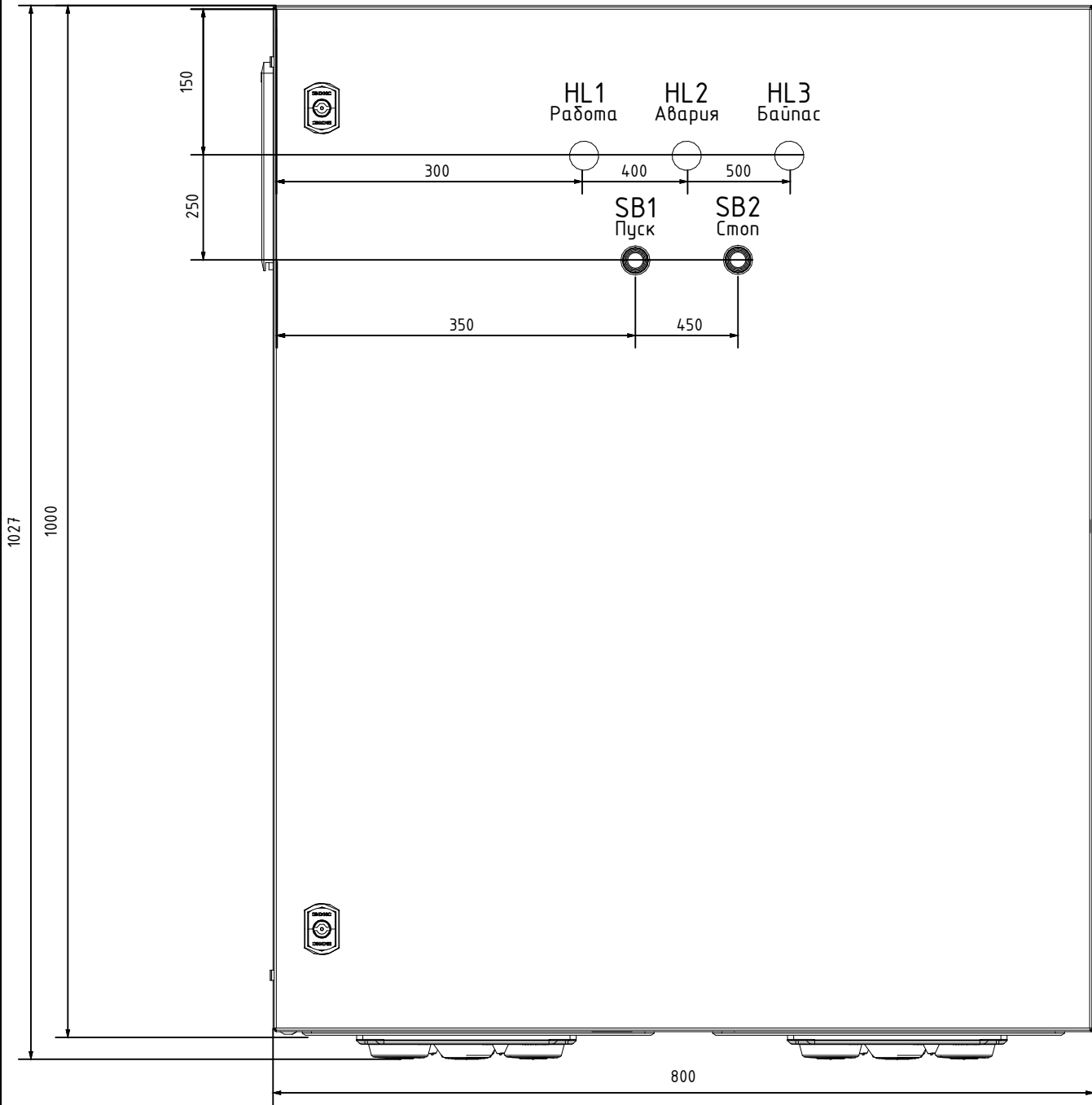
						ЭЛК 21.0771.00280 ЭЗ				
Изм.	Кол.уч.	Лист	№ док.	Подп.	Дата	ESQ-Run-Base-1-132-Е_ЭЛ.ЩИ Т	Лит.	Масса	Масштаб	
Разраб.	Кузнецова				29.03.2023		-	-	-	
Проверил	Самотканов				29.03.2023					
						Лист 1		Листов 2		
						Схема электрическая принципиальная			ООО "ГЕРМЕС"	
Н.контр.	Черных				29.03.2023					
Нач. ОТД.	Федоров				29.03.2023					



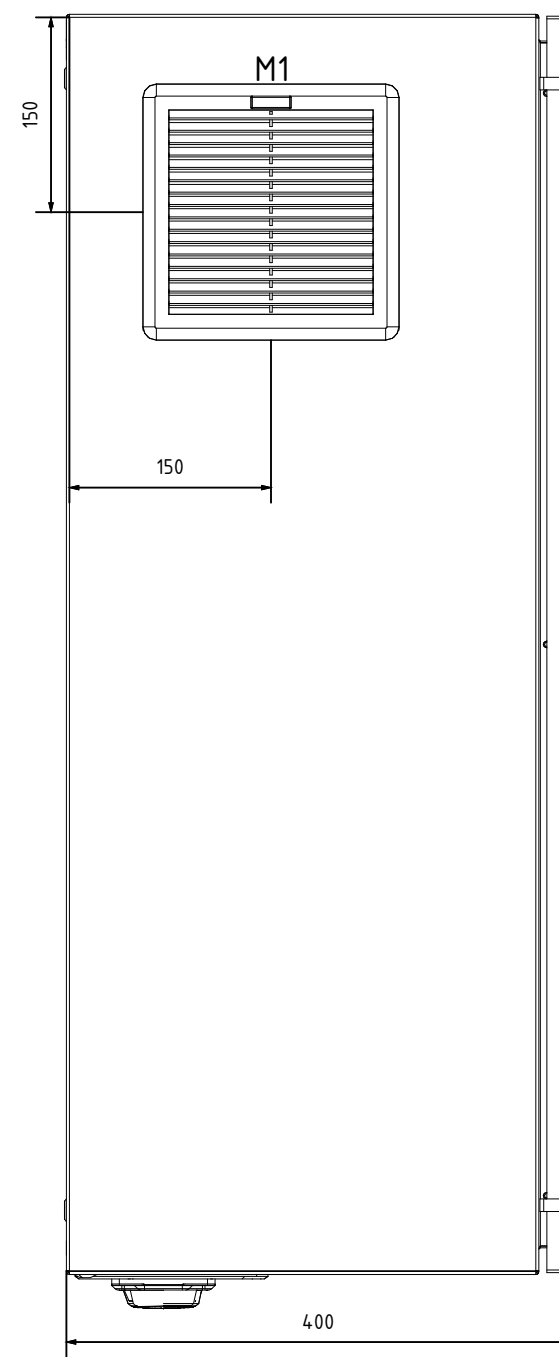
Инв. № подл.	Подп. и дата	Взам. инв. №	Инв. № дубл.	Подп. и дата

Изм.	Кол.уч.	Лист	№ док.	Подп.	Дата

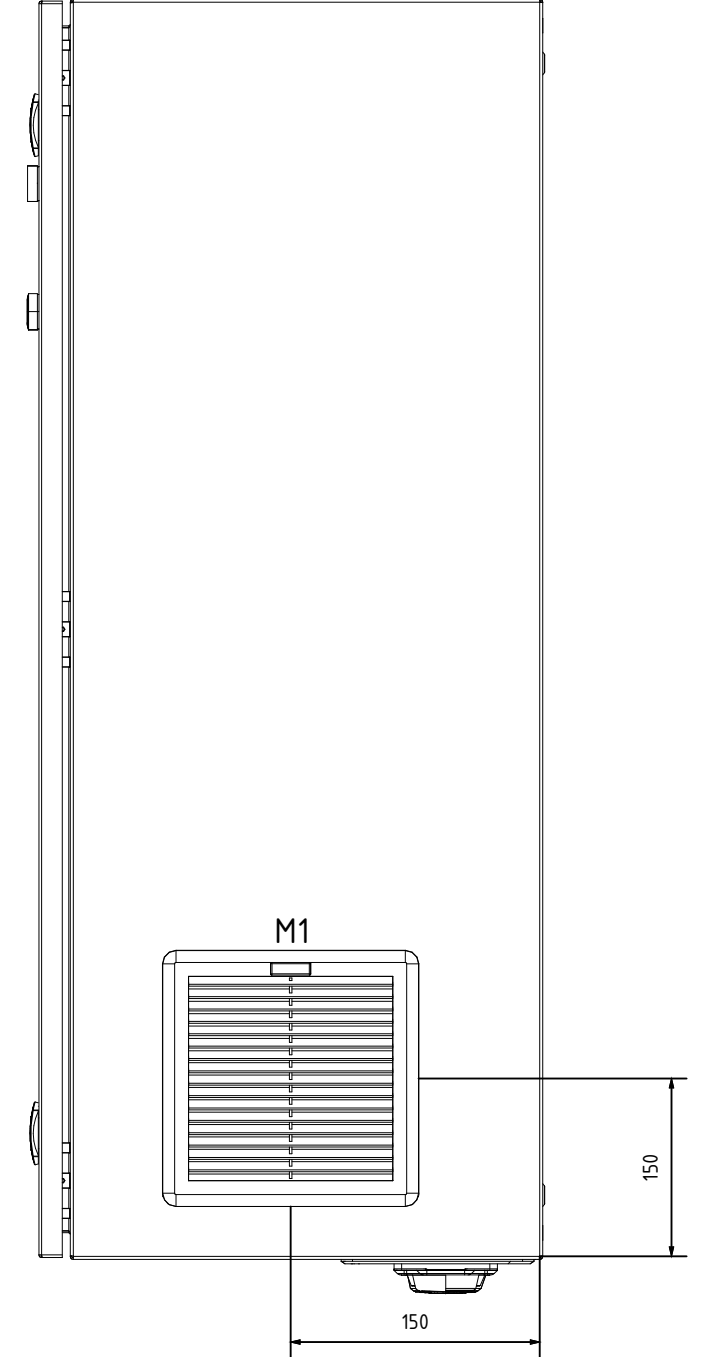
Вид спереди



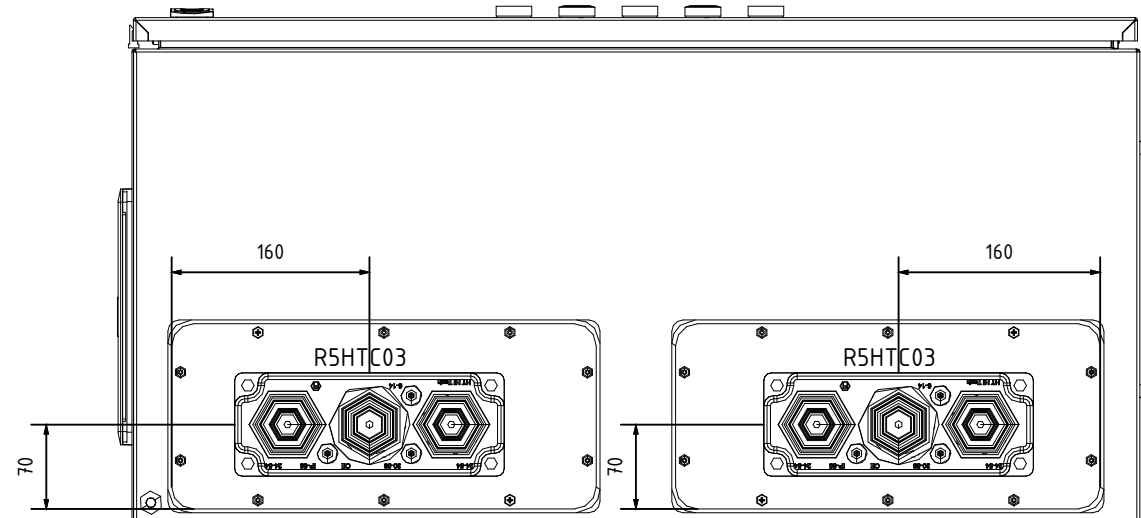
Вид слева



Вид справа



Вид снизу



Инв. № подл.	Подп. и дата
Взам. инв. №	Инв. № дубл.
Подп. и дата	Подп. и дата

Изм.	Кол.уч.	Лист	№ док.	Подп.	Дата
Разраб.	Кузнецова				29.03.2023
Проверил	Самотканов				29.03.2023
Н.контр.	Черных				29.03.2023
Нач. отд.	Федоров				29.03.2023

ЭЛК 21.0771.00280 Э7

ESQ-Run-Base-1-132-Е_ЭЛ.ЩИ
Т

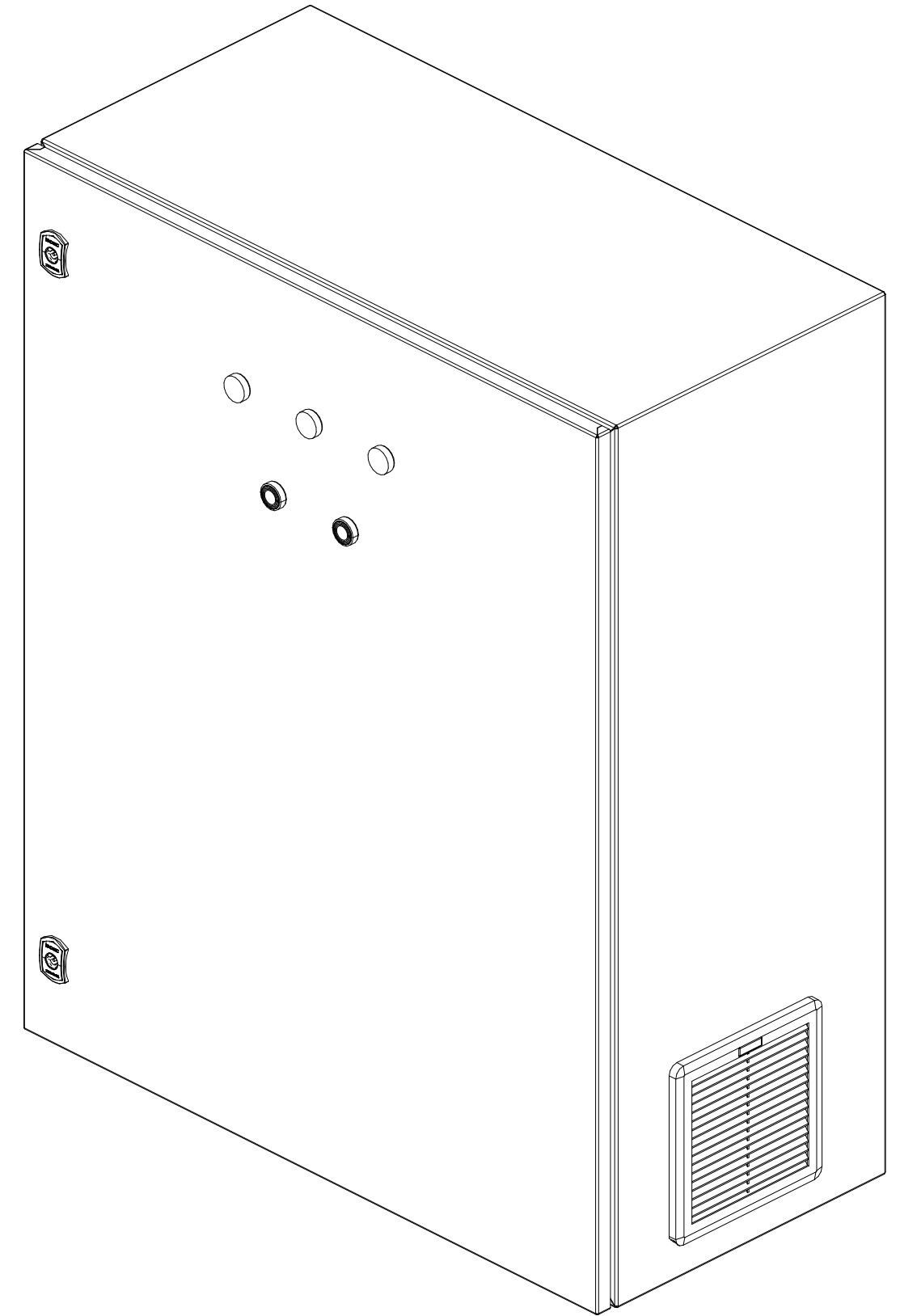
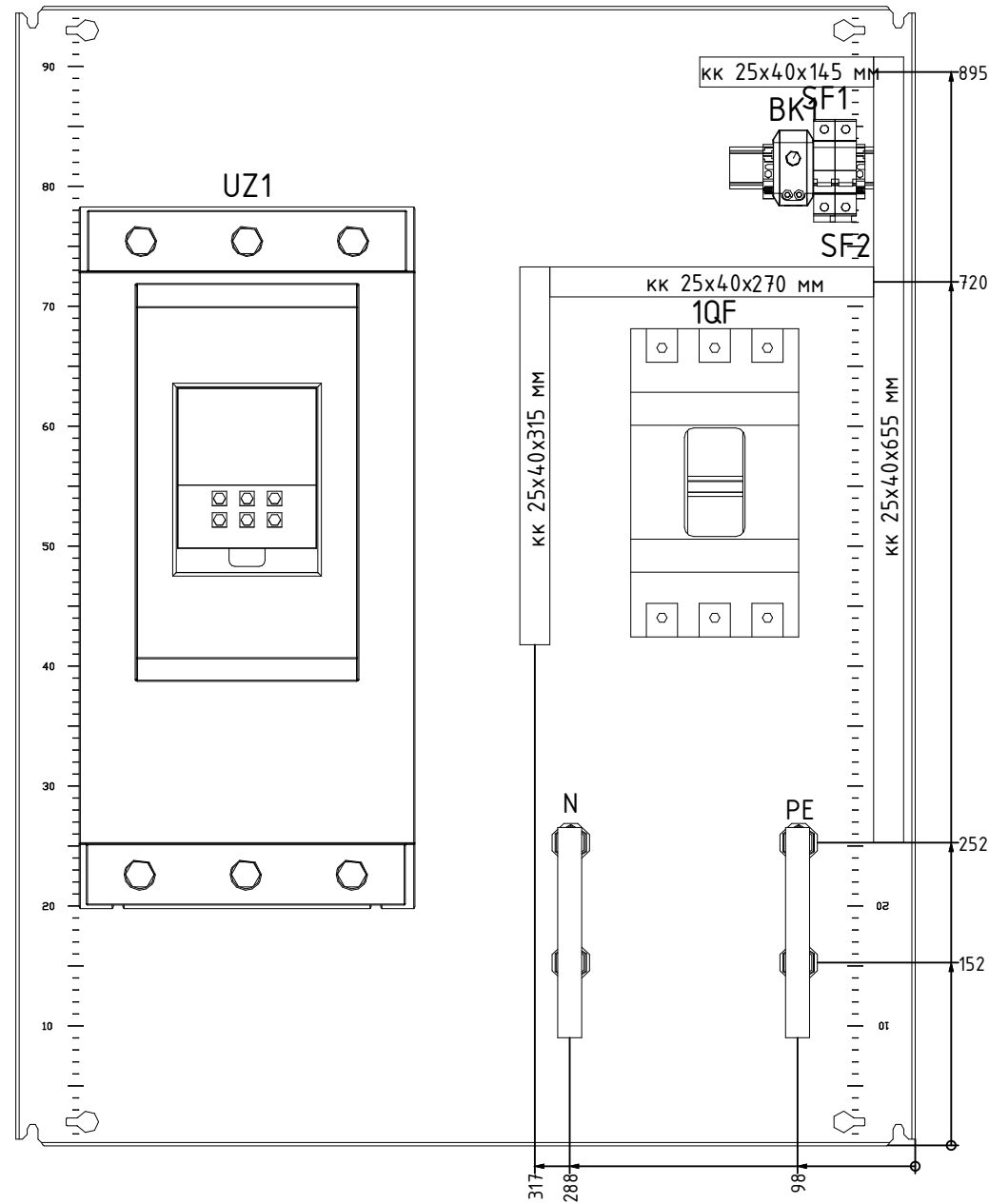
Лит.	Масса	Масштаб
-	-	1:6
Лист 1	Листов 2	

Общий вид



ООО "ГЕРМЕС"

Монтажная плата



Примечание:

1. Габариты шкафа (ШxВxГ): 1000x800x400мм
2. Ввод и вывод кабелей осуществляется снизу.
3. Вентилятор располагается на правой боковой стенке внизу, вентиляционная решетка на левойверху.
4. Предусмотреть отверстия в шинах N, PE , для подключения подходящих и отходящих линий.
5. Шина PE крепится шпильками к монтажной плате, шина N устанавливается на изоляционные бочонки.
6. В каб. каналах проложен сигнальный кабель, кабели силовой цепи свободно уложены, скреплены стяжками.
7. Точное место установки оборудования на монтажной плате определить по месту, допускается незначительное смещение относительно указанных размеров.

Инв. № подл.	Подп. и дата	Взам. инв. №	Инв. № дубл.	Подп. и дата

Изм.	Кол.уч.	Лист	№ док.	Подп.	Дата


Поз. обозначение	Наименование	Кол.	Примечание
A1 (Шкаф управления)			
SF1, SF2	Автоматический выключатель HGD63-M 1 полюс, 2А, ток к.з. 6кА, хар-ка С	2	
1QF	Автоматический выключатель HGM400E 221-350А ток к.з. 45кА AC380/415В	1	
M1	Вентилятор, питание 230В AC, расход воздуха 105м3/ч, степень защиты IP54	1	
M1	Выходной фильтр 204 x 204 x 32 мм, степень защиты IP54	1	
SB1	Зеленая кнопка с возвратом 1NO	1	
SB2	Красная кнопка с возвратом 1NC	1	
2, XT1	Ограничитель торцевой на DIN-рейку пластиковый с винтом	2	
HL1	Светосигнальная арматура AD60-22DS, зеленый, 220V AC/DC, IP65	1	
HL2	Светосигнальная арматура AD60-22DS, красный, 220V AC/DC, IP65	1	
HL3	Светосигнальная арматура AD60-22DS, синий, 220V AC/DC, IP65	1	
UZ1	Устройство плавного пуска ESQ-GS7-132 (264А, 380В, 132кВт, встроенный шунтирующий контактор)	1	
BK1	Щитовой термостат для включения охлаждения, диапазон температур 0...+60°C	1	

Инв. № подл.	Подп. и дата	Взам. инв. №	Инв. № дубл.	Подп. и дата						
Инв. № подл.	Изм.	Кол.уч.	Лист	№ док.	Подп.	Дата	<h2 style="margin: 0;">ЭЛК 21.0771.00280 ПЭЗ</h2> <p style="margin: 0;">ESQ-Run-Base-1-132-E_ЭЛ.ЩИТ. Перечень элементов</p>	Стадия	Лист	Листов
	Разраб.	Кузнецова			<i>[Подпись]</i>	2903.2023		-	1	1
	Проверил	Самотканов			<i>[Подпись]</i>	2903.2023				
	Нач. отд.	Федоров			<i>[Подпись]</i>	2903.2023				
	Н.контр.	Черных			<i>[Подпись]</i>	2903.2023				



ООО "ГЕРМЕС"

Формат	Зона	Поз.	Обозначение	Наименование	Кол.	Примечание
				A1 (Шкаф управления)		
				:		
		1		Кабельный ввод, пластик V0 UL94, IP65, +130 - 40, 6 отверстий	2	
		2		Шина медная, прямоугольная 20x5мм2	2	0.25 m
				<u>Кабельные каналы:</u>		
		3		Короб перфорированный, серый RL12 25x40	4	1.08 m
				<u>Несущая шина:</u>		
		4		Дин-рейка перфорированная OMEGA 3F, 35x7.5 мм	1	0.1 m
				<u>Шинные изоляторы:</u>		
		5		ИЭК Изолятор шинный бочонок SM35 (M8) 380 A	2	
				<u>Шкафное оборудование:</u>		
		6		Корпус навесной ST с М/П ВхШхГ 1000x800x400 мм	1	

Инт. № подл.	Взам. инв. №	Инв. № дубл.	Подп. и дата	Подп. и дата				
ЭЛК 21.0771.00280 СО								
Изм.	Кол.уч.	Лист	№ док.	Подп.	Дата	Стадия	Лист	Листов
Разраб.		Кузнецова		<i>[Подпись]</i>	2903.2023	-	1	1
Проверил		Самотканов		<i>[Подпись]</i>	2903.2023			
Нач. отд.		Федоров		<i>[Подпись]</i>	2903.2023			
Н.контр.		Черных		<i>[Подпись]</i>	2903.2023			
ESQ-Run-Base-1-132-E_ЭЛ.ЩИТ. Спецификация оборудования, изделий и материалов						 ООО "ГЕРМЕС"		

Лист согласования документации по проекту:

Объект:	Для нужд:
Количество листов:	1
Данной подписью подтверждается прочтение и изучение технической информации приложенной в рамках данного проекта, не имеется возражений по выбору оборудования и технических инженерных решений.	

Документация содержит следующие разделы и страницы:

ЭЛК 21.0771.00280 ТП	Ведомость документов	листов: 1
ЭЛК 21.0771.00280 Э3	Схема электрическая принципиальная	листов: 2
ЭЛК 21.0771.00280 Э7	Общий вид	листов: 2
ЭЛК 21.0771.00280 ПЭ3	Перечень элементов	листов: 1
ЭЛК 21.0771.00280 СО	Спецификация оборудования, изделий и материалов	листов: 1

Подп. и дата	Инв. № дубл.	Взам. инв. №	Подп. и дата
--------------	--------------	--------------	--------------

Замечания:

Должность: _____ Подпись: _____
 Ф.И.О. _____ Дата: _____
 подтверждающего лица: _____

ЭЛК 21.0771.00280 ЛС

Изм.	Кол.уч.	Лист	№ док.	Подп.	Дата
Разраб.	Кузнецова				2903.2023
Проверил	Самотканов				2903.2023
Нач. отд.	Федоров				2903.2023
Н.контр.	Черных				2903.2023

ESQ-Run-Base-1-132-Е_ЭЛ.ЩИТ. Лист со гласования

Стадия	Лист	Листов
-		
ООО "ГЕРМЕС"		