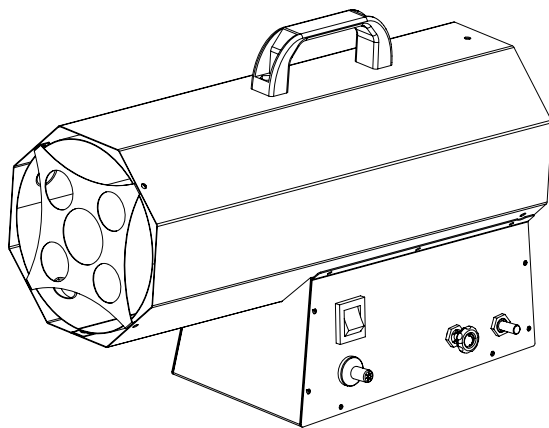




**ТЕПЛОГЕНЕРАТОР
ГАЗОВЫЙ**



**HINTEK GAS 15
HINTEK GAS 30**



**РУКОВОДСТВО
ПО ЭКСПЛУАТАЦИИ**

ТУ 48 5811-001-69228573-2013

СОДЕРЖАНИЕ

1. Общие указания	3
2. Общие правила безопасности	4
3. Устройство газового теплогенератора	5
4. Габаритные размеры	6
5. Технические характеристики	7
6. Эксплуатация теплогенератора	8
7. Схема подачи газа	10
8. Принцип работы	10
9. Электрические схемы	11
10. Возможные неисправности и методы их устранения	12
11. Комплект поставки	12
12. Свидетельство о приемке и упаковывании	13
13. Гарантия изготовителя	13

Поздравляем Вас с приобретением теплогенератора HINTEK GAS 15/ HINTEK GAS 30!

Пожалуйста, внимательно изучите данное руководство и тщательно выполняйте его требования. В руководстве содержатся важные указания по мерам безопасности, правилам эксплуатации и обслуживания прибора.

ВНИМАНИЕ!

Вследствие постоянного совершенствования продукции, производитель имеет право вносить изменения в конструкцию и технические характеристики без дополнительного уведомления об этих изменениях.

1. ОБЩИЕ УКАЗАНИЯ

Перед вводом изделия в эксплуатацию необходимо обязательно внимательно изучить настоящее Руководство.

Газовые теплогенераторы предназначены для обогрева промышленных и складских помещений, в которых не используются и не хранятся легковоспламеняемые или взрывоопасные вещества и материалы.

Помещение, где применяется теплогенератор должно быть оснащено эффективной приточно-вытяжной вентиляцией, в соответствии с требованиями свода Правил СП. 7.13130.2009. Рабочее положение теплогенератора – установка горизонтально на полу.

Теплогенератор предназначен для эксплуатации в районах с умеренным и холодным климатом, в помещениях с температурой окружающего воздуха от -40°C до $+40^{\circ}\text{C}$ и относительной влажности до 98% в условиях, исключающих попадание на него капель и брызг, а также атмосферных осадков.

Теплогенератор рассчитан на питание от электросети переменного тока частотой 50 Гц, номинальное напряжение сети 220-240В.

Приобретая теплогенератор:

- убедитесь в наличии штампа магазина и даты продажи в отрывном талоне на гарантийный ремонт;
- убедитесь в соответствии заводского номера на этикетке теплогенератора, свидетельстве о приемке и отрывном талоне на гарантийный ремонт;
- проверьте комплектность теплогенератора и отсутствие механических повреждений.

После транспортирования при отрицательных температурах, необходимо выдерживать теплогенератор в помещении, где предполагается его эксплуатация, без включения в сеть не менее 2-х часов.

Наружные поверхности теплогенератора в местах входа и выхода воздушного потока необходимо периодически очищать от пыли и грязи.

2. ОБЩИЕ ПРАВИЛА БЕЗОПАСНОСТИ

Для Вашей собственной безопасности ознакомьтесь с настоящей инструкцией.

ВНИМАНИЕ!

Никогда не используйте газовый теплогенератор рядом с легко воспламеняющимися предметами, горючими жидкостями. Опасность пожара!

Во время эксплуатации изделия, контролируйте достаточный уровень вентиляции помещения.

Использовать только в хорошо вентилируемых помещениях. Недостаточный уровень вентиляции может привести к отравлению угарным газом, задымлению, пожару, взрыву.

Не используйте аэрозольные баллончики и не располагайте их рядом с работающим теплогенератором. Газ в баллончиках находится под давлением, что может привести к пожару и взрыву.

Не используйте теплогенератор в помещениях, где в воздухе содержатся мельчайшие частицы древесной стружки, макулатуры или иного легковоспламеняемого волокна.

Никогда не закрывайте отверстия теплогенератора, не накрывайте его при использовании.

Никогда не меняйте конструкцию теплогенератора, не надстраивайте собственных приспособлений.

Не использовать изделие под дождем или снегом, не включать в помещениях с искусственно повышенной влажностью (баня, сауна, бассейн).

Перед любым осмотром или обслуживанием – отключайте теплогенератор от электросети.

К операторской работе с теплогенераторами могут быть допущены только лица аттестованные для работы со сжиженными газами.

ОБРАТИТЕ ВНИМАНИЕ!

Перед включением теплогенератора уберите посторонние предметы, находящиеся вокруг него. Минимальное расстояние перед теплогенератором: выход теплого воздуха (передняя часть) – 2,5 метра; с остальных сторон (задняя, боковые, верхняя) – по 2 метра.

Во время эксплуатации контролируйте нагрев поверхности, на которой установлен теплогенератор. Перегрев поверхности может привести к пожару.

Перед подключением к электросети – убедитесь, что напряжение Вашей электросети соответствует параметрам, указанным в заводских маркировках, а розетка имеет заземляющий контакт.

Длительное хранение и транспортировка теплогенератора допускаются только при отключенных газовом баллоне и электропитании.

Газовый теплогенератор предназначен для обогрева промышленных помещений; запрещается использовать теплогенератор для бытовых нужд и в жилых помещениях.

Содержите теплогенератор в чистоте и своевременно удаляйте с него пыль. Один раз в год теплогенератор должен проходить проверку в специализированном сервисном центре. Всегда держите теплогенератор вдали от легковоспламеняющихся предметов и взрывоопасных веществ.

Если Вы не планируете использовать теплогенератор в течении длительного времени, то его необходимо отключить от газового баллона и в обесточенном состоянии поместить в пыленепроницаемую упаковку. Хранить в сухом месте, недоступном для детей и животных.

Перед использованием теплогенератора после длительного хранения, необходимо убедиться в отсутствии пыли и других легковоспламеняющихся частиц на изделии.

После завершения работы необходимо обязательно отключить газовый баллон и тщательно закрыть его вентиль.

Меры противопожарной безопасности в помещении, где эксплуатируется теплогенератор, должны соответствовать указанным в Постановлении Правительства РФ №390 от 25 апреля 2012 года.

ПРЕДУПРЕЖДЕНИЕ:

Не разбирайте и не пытайтесь ремонтировать теплогенератор самостоятельно! В случае поломки изделия, необходимо обратиться в специализированный сервисный центр, имеющий право на ремонт данных изделий.

3. УСТРОЙСТВО ГАЗОВОГО ТЕПЛОГЕНЕРАТОРА

Настоящий теплогенератор является обогревателем прямого нагрева. При работе теплогенератора горячий воздух и продукты сгорания поступают непосредственно в помещение. Теплогенератор состоит из электродвигателя с вентилятором, который создает поток воздуха для обогрева помещения, а также для подачи кислорода, необходимого для горения. Технология газового теплогенератора позволяет эффективно обогревать помещение с низкими затратами.

Устройство снабжено электромагнитным мультифункциональным контроллером. Возможность автоматического отключения электрических цепей при выбросе пламени и перегреве – относится к функциям устройства защиты, предохраняющим человека от утечки газа, отравления выхлопными газами. Вместе с тем стоит помнить о том, что данный прибор требует постоянного контроля со стороны пользователя.

Теплогенератор оснащен клапаном-регулятором подачи газа, которым можно регулировать мощность обогрева помещения.

ВНИМАНИЕ!

Изготовителем могут быть внесены конструктивные изменения, не ухудшающие качество и надежность изделия.

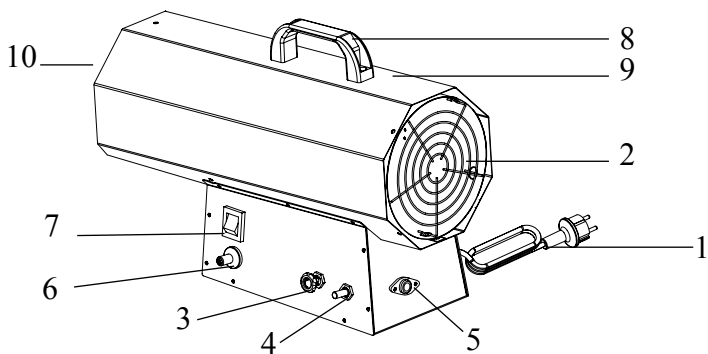


Рис. 1.

- | | |
|-------------------------------------|-------------------------------|
| 1. Шнур электропитания | 6. Кнопка поджига |
| 2. Решетка воздухозаборника | 7. Выключатель |
| 3. Регулятор подачи газа | 8. Пластиковая ручка |
| 4. Кнопка защиты от выброса пламени | 9. Корпус |
| 5. Штуцер для газового шланга | 10. Передняя защитная решетка |

4. ГАБАРИТНЫЕ РАЗМЕРЫ ТЕПЛОГЕНЕРАТОРА

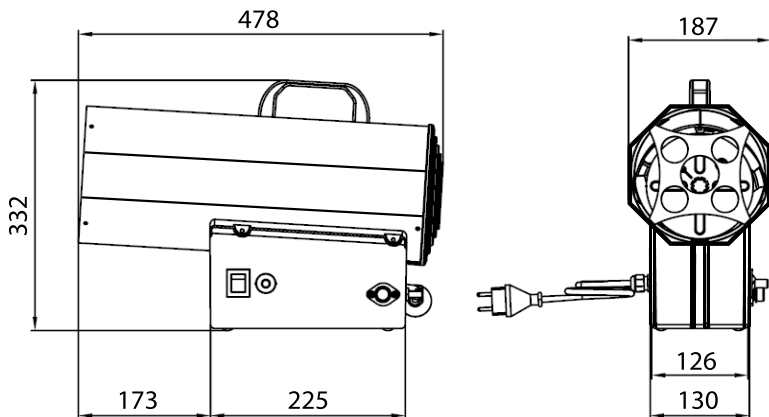


Рис. 2. HINTEK GAS 15

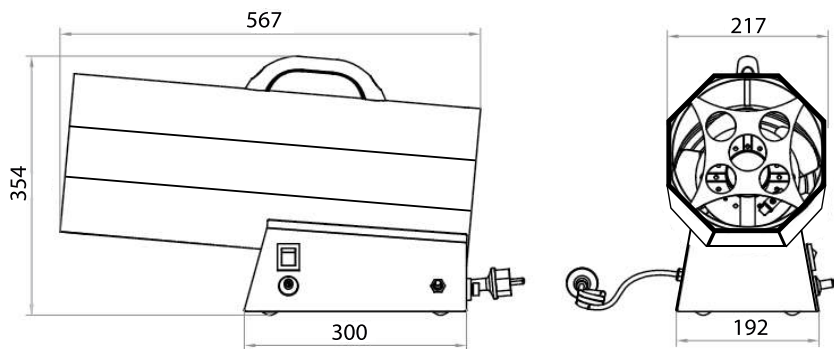


Рис. 3. HINTEK GAS 30

5. ТЕХНИЧЕСКИЕ ХАРАКТЕРИСТИКИ

ПАРАМЕТР	HINTEK GAS 15	HINTEK GAS 30
Тепловая мощность, кВт	15	30
Производительность, м ³ /ч	300	1000
Топливо	пропан	пропан
Потребление топлива, кг/ч	1,2	2,4
Мощность двигателя, Вт	25	65
Давление газа, Бар	0,7	1,5
Напряжение, В	220-240	220-240
Частота, Гц	50	50
Сила тока, А	0,11	0,28
Степень защиты	IP 20	IP 20
Масса нетто, кг	6,2	7,8

6. ЭКСПЛУАТАЦИЯ ТЕПЛОГЕНЕРАТОРА

Приготовьте баллон с газом, объем которого удовлетворяет Ваши запросы для обогрева помещения. Убедитесь в том, что давление газа достигает значения из таблицы П.5. Подключите конец шланга с редуктором к теплогенератору. Затяните фиксирующую гайку для избежания утечек газа.



Рис. 4.

Установите теплогенератор на ровную, гладкую поверхность. Удалите все посторонние предметы, легковоспламеняющиеся вещества и жидкости.

Откройте вентиль баллона, нажмите на редуктор для подачи газа. Тщательно проверьте качество соединений, прислушайтесь к звуку и запаху.



Рис. 5.

Установите регулятор подачи газа (откройте его) на максимум.

Еще раз проверьте соединение с газовым баллоном, установите выключатель в положение OFF, подключите сетевой шнур к электросети, установите выключатель в положение ON.



Рис. 6.

Когда вращение лопастей вентилятора стабилизируется, правой рукой нажмите на кнопку защиты от выброса пламени и подержите нажатой в течение 10 секунд, затем левой рукой нажмите на кнопку стартера. После того, как произойдет поджиг, удерживайте кнопку защиты выброса пламени еще 10 секунд в нажатом состоянии, затем можете отпускать и процесс обогрева будет происходить без Вашего участия. Нажатие данной кнопки на 10 секунд – обеспечивает подачу газа в период, когда термоэлемент еще не нагрелся и не начал обеспечивать подачу газа.



Рис. 7.

Вращением клапана-регулятора можно регулировать подачу газа, настроить теплогенератор на необходимую мощность обогрева помещения.

Когда баллон заканчивается – замените (заправьте) его и повторите все операции перечисленные выше для повторного запуска.

ВНИМАНИЕ!

Если Вы выполняете все операции, перечисленные выше, но после трех попыток пушка не запускается, не продолжайте запуск самостоятельно! Закройте баллон, проветрите помещение!

Свяжитесь с сервисным центром для выяснения причин поломки!

Замену газового баллона производить только при полностью отключенном теплогенераторе!

ГАЗ КРАЙНЕ ВЗРЫВООПАСЕН!

7. СХЕМА ПОДАЧИ ГАЗА

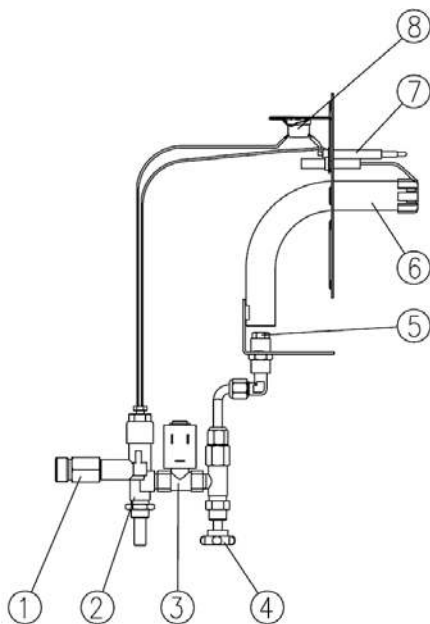


Рис. 8.

- | | |
|-------------------------------------|-----------------------------|
| 1. Патрубок входа газа | 5. Газовая форсунка (сопло) |
| 2. Камера защиты от гашения пламени | 6. Головка горения |
| 3. Электромагнитный клапан | 7. Термоэлемент |
| 4. Клапан-регулятор подачи газа | 8. Термостат |

8. ПРИНЦИП РАБОТЫ

После подключения к газовому баллону, газ поступает в патрубок входа газа (1), затем в камеру защиты от гашения пламени (2), в электромагнитный клапан (3), в клапан-регулятор подачи газа (4), в газовую форсунку (5), затем происходит воспламенение от электрода зажигания. Термоэлемент (7) нагревается от тепла пушки и затем обеспечивает прохождение газа через камеру защиты от гашения пламени (2). Термостат (8) включает электрическую цепь, а затем обеспечивает прохождение газа через электромагнитный клапан, при необходимости он же блокирует подачу газа (например при перегреве).

9. ЭЛЕКТРИЧЕСКИЕ СХЕМЫ

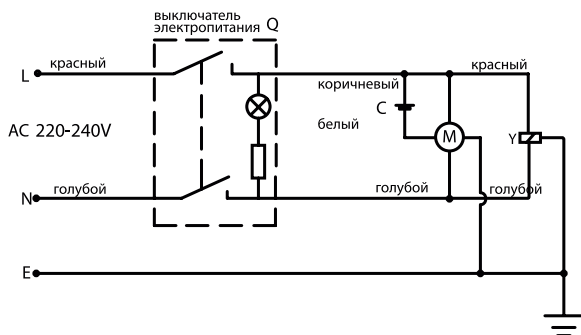


Рис.9. Электродвигатель, электромагнитный клапан

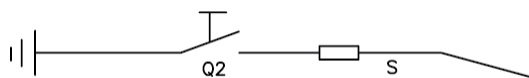


Рис.10. Схема зажигания

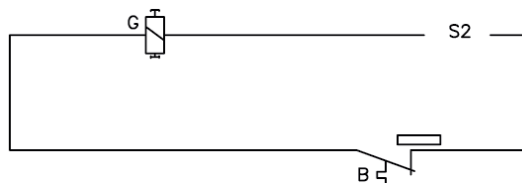


Рис.11. Схема защиты от выброса пламени

- | | |
|--|-----------------------------|
| В - Термостат | Q - Выключатель |
| G - Внутренний электромагнитный клапан защиты от выброса пламени | Q2 - Кнопка стартера |
| М - Электродвигатель | S - Игла зажигания |
| | S2 - Термозлемент |
| | Y - Электромагнитный клапан |
| | C - Конденсатор |

10. ВОЗМОЖНЫЕ НЕИСПРАВНОСТИ И МЕТОДЫ ИХ УСТРАНЕНИЯ

Неполадка	Теплогенератор не запускается	Пламя не зажигается	Выброс пламени при горении	Недостаточная теплоотдача	Устранение
Отсутствует электропитание	•				Убедитесь в правильном подсоединении к электросети
Низкое напряжение в сети	•				Устраните проблему, вызывающую низкое напряжение
Защитный рычаг от выброса пламени не был установлен в нужное положение		•			Установите рычаг в правильное положение
Закончился газ		•	•		Замените газовый баллон
Сбой питания	•		•		Повторите зажигание после восстановления питания
Регулятор не был установлен на максимальную величину		•			Установите регулятор на максимальное значение
Регулятор не был установлен на необходимую величину				•	Установите регулятор на необходимое значение
Срабатывание термостата			•		Устраните причину после остывания теплогенератора, затем проведите зажигание. Теплогенератор должен работать
Другое	•	•	•	•	Обратитесь в службу обслуживания или к дилеру

11. КОМПЛЕКТ ПОСТАВКИ

НАИМЕНОВАНИЕ	HINTEK GAS 15	HINTEK GAS 30
Теплогенератор газовый	1 шт.	1 шт.
Шланг газовый	1 шт.	1 шт.
Регулятор давления (редуктор)	1 шт.	1 шт.
Руководство по эксплуатации	1 шт.	1 шт.
Упаковочная тара	1 шт.	1 шт.
Пластиковая ручка	1 шт.	1 шт.

12. СВИДЕТЕЛЬСТВО О ПРИЕМКЕ И УПАКОВЫВАНИИ

Газовый теплогенератор GAS 15/GAS 30 заводской

№ _____, изготовлен и принят в соответствии с обязательными требованиями ГОСТ Р 53635-2009 (EN778:1998), СТБ EN 1319-2009 и технические регламенты Таможенного Союза ТРТС 004/2011, ТР ТС 010/2011, ТР ТС 016/2011 и признан годным для эксплуатации.

Газовый теплогенератор имеет сертификат соответствия ГОСТ Р.

Упаковывание произвел _____

(личная подпись)

(расшифровка подписи)

М.П. « ___ » _____ 201_ г.

13. ГАРАНТИЯ ИЗГОТОВИТЕЛЯ

Изготовитель гарантирует надежную и безотказную работу теплогенератора при соблюдении условий эксплуатации, хранения и транспортирования. Гарантийный срок эксплуатации 12 месяцев со дня продажи изделия через розничную торговую сеть. Дата продажи и печать магазина ставятся на отрывном талоне на гарантийный ремонт настоящего Руководства.

Изготовитель обязуется в течение гарантийного срока эксплуатации безвозмездно исправлять дефекты продукции или заменять ее, если дефекты не возникли вследствие нарушения покупателем правил эксплуатации, хранения и требований безопасности. Гарантийный ремонт изделия производится только при предъявлении гарантийного талона.

При самостоятельном внесении изменений в электрическую схему и конструкцию - теплогенератор снимается с бесплатного гарантийного обслуживания.

Изготовитель не принимает претензии на некомплектность и механические повреждения изделия после его продажи в розничной торговой сети. В случае отсутствия на отрывном гарантийном талоне печати магазина с отметкой о дате продажи, гарантийный срок исчисляется со дня изготовления.

Изготовитель не несет ответственность (гарантия не распространяется) за неисправности теплогенератора в следующих случаях:

- несоблюдения правил хранения, эксплуатации, транспортировки и требований безопасности;
- разборки изделия потребителем или лицом, не имеющим права на его ремонт и техническое обслуживание;
- стихийных бедствий, пожаров.

Срок службы газового теплогенератора- 5 лет.

Корешок талона № _____
на гарантийный ремонт газового теплогенератора _____
Изыят « ____ » _____ 201 г.
Исполнитель _____

(подпись)
(фамилия)

ООО «Элком»
ОКПО-49016308, ИНН-7804079187
192102, Санкт-Петербург,
ул. Витебская Сортировочная, д.34
тел./факс (812) 320-88-81, 325-59-05

**Талон на гарантийный ремонт
теплогенератора газового**

Газовый теплогенератор _____

зав № _____

продан _____ (наименование торговой организации и ее адрес)

« ____ » _____ 201 г.

Штамп _____ (подпись)

Владелец и его адрес _____

Подпись _____

Выполнены работы по устранению неисправностей: _____

Исполнитель _____ **Владелец** _____

(подпись)

(подпись)

(наименование ремонтного предприятия и его адрес)

УТВЕРЖДАЮ

М.П. _____

« ____ » _____ 201 г.

О гарантийных мастерских Вы можете узнать у поставщика.

Вентиляционное и отопительное оборудование собственного производства:

- Инфракрасный обогреватель «Hintek» IC- 08
- Инфракрасный обогреватель «Hintek» IC- 10
- Инфракрасный обогреватель «Hintek» IC- 20
- Инфракрасный обогреватель «Hintek» IC- 30
- Инфракрасный обогреватель «Hintek» IC- 40
- Конвектор «Hintek» RA 1000M (E)
- Конвектор «Hintek» RA 1500M (E)
- Конвектор «Hintek» RA 2000M (E)
- Конвектор «Hintek» GL 1000E
- Конвектор «Hintek» GL 1500E
- Конвектор «Hintek» GL 2000E
- тепловентиляторы «Hintek» от 2 до 30 кВт
- тепловые пушки «Hintek» серии PROF от 3 до 30 кВт
- тепловые завесы «Hintek» от 3 до 12 кВт
- вентиляторы низкого давления ВЦ-4-70 (ВР-80-75)
- вентиляторы среднего давления ВЦ-14-46 (ВР-300-45)
- крышные вентиляторы ВКРО и ВКРЦ
- осевые вентиляторы ВО-06-300
- канальные вентиляторы ВК, ВКП

Телефон для справок: (812) 325-04-01, 320-88-81

www.elcomspb.ru

e-mail: spb@elcomspb.ru

www.hintek.ru



ООО «Элком»

ОКПО-49016308, ИНН-7804079187

192102, Санкт-Петербург,

ул. Витебская Сортировочная, д.34

тел./факс (812) 320-88-81, 325-04-01