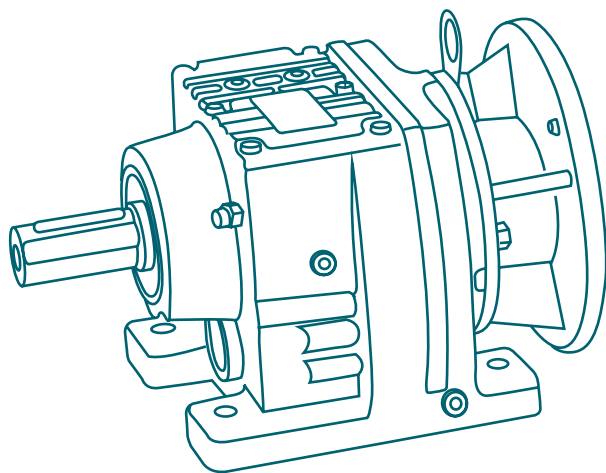




РЕДУКТОР (МОТОР-РЕДУКТОР) ESQ  
ЦИЛИНДРИЧЕСКОГО ТИПА СЕРИИ R

РУКОВОДСТВО ПО ЭКСПЛУАТАЦИИ.  
ПАСПОРТ





# СОДЕРЖАНИЕ

1. Основные сведения об изделии .....	4
2. Комплектность .....	7
3. Условия эксплуатации редуктора .....	7
4. Подготовка к эксплуатации редуктора. Запуск в эксплуатацию .....	8
5. Проверка технического состояния и обслуживание редуктора .....	10
6. Ресурсы, сроки службы и хранения .....	12
7. Гарантии изготовителя .....	13
8. Транспортирование, хранение и утилизация .....	14
9. Конструкция .....	15
Приложение А. Сервис-фактор .....	16
Приложение Б. Номинальный объем масла в различных монтажных положениях .....	19
Рекламационный акт на редуктор .....	20
Чек-лист проверки мотор-редуктора R .....	21
Свидетельство о приемке и консервации .....	22

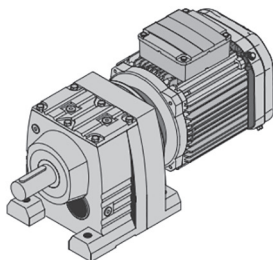
# 1. ОСНОВНЫЕ СВЕДЕНИЯ ОБ ИЗДЕЛИИ

Данное руководство распространяется на цилиндрические редукторы типа R. Для обозначения собранных с электродвигателями используется общее название **мотор-редуктор**.

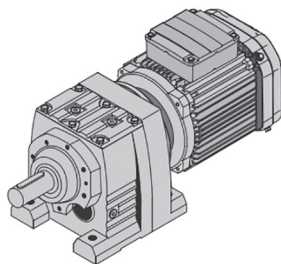
## 1.1 Назначение изделия

Редуктор типа R или собранный на его основе мотор-редуктор цилиндрического типа является изделием общемашиностроительного применения и предназначен для увеличения крутящего момента и уменьшения частоты вращения различных машин и механизмов.

## 1.2 Исполнение редуктора



R.. – на лапах



R..U – универсальное исполнение  
(лапы и возможность присоединения выходного фланца)

## 1.3 Характерные свойства редукторов серии R

- типоразмеры редукторов R: 37, 47, 57, 67, 77, 87, 97, 107, 137, 147, 167;
- диапазон допускаемых мощностей приводов: от 0,12 до 160 кВт (для R 37...167);
- диапазон передаточных чисел для типа R: от 1,3 до 250;
- максимальный крутящий момент на выходном валу редуктора: от 112 до 18 000 Н\*м;
- допустимая радиальная нагрузка на выходной вал редуктора: от 760 до 120 000 Н;
- корпус мотор-редукторов типа R изготавливается из чугуна Сч 25 или аналогичного;
- зубчатые колеса изготавливаются из сплава 20CrMgTi или аналогичного, проходят термическую и финишную обработку (твердость зуба HRC 56-60, толщина прочного слоя – более 0,5 мм).

Все характеристики и габаритно-присоединительные размеры редукторов серии R представлены в каталоге и на сайте производителя.

Все редукторы серии R поставляются заполненными смазкой в количестве достаточном для установки в монтажном положении M1. В качестве смазки, стандартно используется редукторное минеральное масло (класс вязкости ISO VG 320, температурный диапазон использования масла от  $-10\text{ }^{\circ}\text{C}$  до  $+125\text{ }^{\circ}\text{C}$ ). Рекомендации по замене масла приведены в п. 3.4.

На редукторах в стандартном исполнении устанавливаются РТИ (уплотнительные кольца, манжеты и прокладки) из резины типа NBR или аналогичной с допустимым температурным диапазоном от  $-20\text{ }^{\circ}\text{C}$  до  $+125\text{ }^{\circ}\text{C}$ .

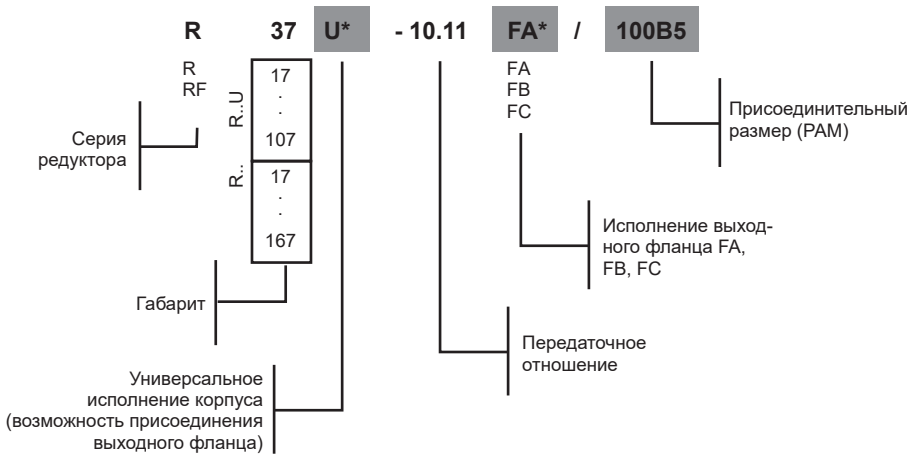
**1.4** Редукторы изготовлены в соответствии с требованиями ГОСТ 31592-2012.

Цилиндрические редукторы типа R отличаются компактным исполнением, бесшумностью работы, удобством компоновки в различных плоскостях, небольшим весом, высоким КПД, имеют валы с высоким сопротивлением износу, конструкция и материалы обеспечивают длительный срок эксплуатации без техобслуживания.

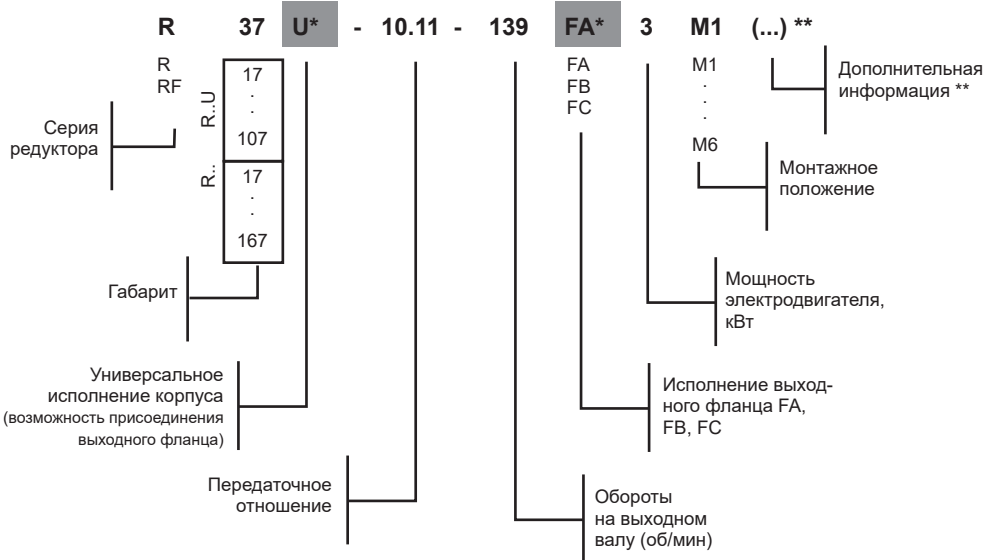
При использовании с электродвигателями типа 5АИ также все эти достоинства дополняются преимуществами моторов этой торговой марки.

Шумовые характеристики редукторов при работе под номинальной нагрузкой и частоте вращения быстроходного вала 1500 об/мин соответствуют требованиям ГОСТ 31592-2012 и не превышают номинальных значений.

## Пример условного обозначения редуктора



## Пример условного обозначения мотор-редуктора



\* При отсутствии модуля не указывается.

\*\* Дополнительной информацией является нестандартное исполнение двигателя и фланца:

- двигатель с одним и двумя тормозами (ET, ET2ET2);
- двигатель с двойными маломощными тормозами (ET2ET2 M);
- соединение редуктора с двигателем через малый фланец (B14);
- двигатель во взрывозащищенном исполнении (B3I);
- нестандартное положение клеммной коробки (KK..);
- низкий сервис-фактор мотор-редуктора (f.s.=0.1-0.8).

## 2. КОМПЛЕКТНОСТЬ

### 2.1 В комплект поставки редуктора входят:

- редуктор в упаковке;
- паспорт (руководство по эксплуатации);
- комплект крепежных элементов и клапан избыточного давления (сапун).

### 2.2 В комплект поставки мотор-редуктора входят:

- редуктор;
- электродвигатель;
- паспорт (руководство по эксплуатации).

## 3. УСЛОВИЯ ЭКСПЛУАТАЦИИ РЕДУКТОРА

**3.1** Подбор редуктора должен производиться строго на основании конструкторских расчетов по каталогам завода-изготовителя с учетом характера нагрузки, условий температуры окружающей среды и режима работы оборудования. Рекомендации по подбору приведены в приложении А настоящего руководства.

**3.2** Если во время эксплуатации привода происходят перегрузки, частые пуски и резкие остановки, то для длительной и надежной работы в приводе рекомендуется применять устройство плавного пуска, преобразователь частоты, эластичные муфты сцепления.

**3.3** Частота вращения входного вала у цилиндрических редукторов типа R не должна превышать 3600 об/мин согласно требованиям ГОСТ 31592-2012. При использовании электродвигателей с частотой вращения вала более 1500 об/мин рекомендуется контролировать температуру корпуса редуктора в области входного вала: она не должна превышать +90 °С при длительной работе. Повышенные вибрации агрегата также могут быть связаны с высокой скоростью вращения входного вала или с нарушением правил центровки агрегатов.

**3.4** Допустимая температура окружающей среды для хранения и эксплуатации редукторов составляет от -10 °С до 40 °С. Категория климатического исполнения – УХЛ 3.1.

При температуре окружающей среды ниже -10 °С рекомендуется заменять масло на синтетическое с подходящим под условия эксплуатации температурным диапазоном (как правило, такие масла имеют низкий класс вязкости и высокий индекс вязкости). Рекомендуется прогреть редуктор, дав ему поработать несколько минут на холостом ходу.

Редукторы типа R имеют чугунный корпус, поэтому в процессе эксплуатации при температуре окружающей среды ниже 0 °С необходимо предотвратить ударные нагрузки, поскольку хрупкость чугуна повышается при отрицательных температурах.

При работе редуктора с тяжелыми нагрузками или в условиях высоких температур окружающей среды рекомендуется применять масло с повышенным классом вязкости (ISO 460).

При замене масла не допускайте смешивания масел различных типов происхождения (минерального и синтетического). При смешивании типа используемого масла промывайте редуктор.

**3.5** При работе мотор-редуктора типа R температура корпуса и других узлов редуктора не должна превышать +90 °С, допускается кратковременный рост температуры до +100 °С. При превышении этих значений рекомендуем обратиться в сервисный центр производителя.

## **4. ПОДГОТОВКА К ЭКСПЛУАТАЦИИ РЕДУКТОРА. ЗАПУСК В ЭКСПЛУАТАЦИЮ**

**4.1** При подборе мотор-редуктора необходимо учитывать сервис-фактор под предполагаемые условия эксплуатации в составе оборудования, на котором он будет установлен. Рекомендации по подбору смотрите в приложении А, гарантийные обязательства – в п. 7, а также обращайтесь за консультацией в сервисный центр производителя.

**4.2** Перед установкой проверить соответствие поставки заказу. Редуктор распаковать, осмотреть, убедиться в отсутствии трещин, сколов, механических повреждений.

**4.3** Все детали, насаживаемые на выходной вал редуктора (шкивы, шестерни, муфты и т.п.), должны быть динамически сбалансированы.

Перед началом работы проверить надежность крепления редуктора, деталей приводного механизма, правильность подключения и регулировок аппаратуры защиты, правильность направления вращения электродвигателя.

**4.4** Необходимо проверить наличие и уровень масла в редукторе в соответствии с его моделью и монтажным исполнением. После установки на место использования и закрепления мотор-редуктора верхняя в рабочем монтажном положении пробка должна быть заменена на сапун (прилагается в комплекте), при этом должны быть обеспечены условия, исключющие



вытекание масла через сапун и попадание воды внутрь редуктора. Если сапун был заранее установлен на редукторе, то необходимо снять транспортировочную пробку.

**4.4.1** Убедитесь, что используемое масло соответствует условиям эксплуатации. Редукторы имеют климатическое исполнение УХЛ 3.1. Если необходима эксплуатация редуктора при температурах окружающей среды ниже  $-10\text{ }^{\circ}\text{C}$  или выше  $+40\text{ }^{\circ}\text{C}$ , то замените масло в соответствии с рекомендациями, приведенными в п. 3.4.

**ВНИМАНИЕ:** работа редуктора без масла (или при наличии воды и прочих примесей в масле), с неправильным типом масла, а также с неустановленным/нераспломбированным сапуном может привести к преждевременному негарантийному выходу редуктора из строя.

**4.5** Мотор-редуктор должен быть испытан перед установкой на оборудование путем пробного пуска на холостом ходу в течение двух часов. Если в результате проверки выявлены посторонние или повышенные шумы, повышенная вибрация, протечки масла, нагрев корпуса свыше  $+90\text{ }^{\circ}\text{C}$ , а также превышение номинальных токов электродвигателя, то использовать такой мотор-редуктор не рекомендуется. Следует обратиться за консультацией в сервисный центр производителя.

**4.6** После пробного пуска на оборудовании и устранения замеченных недостатков проверить работу редуктора под нагрузкой 50 % от номинальной в течение 20 часов.

**4.7** В процессе обкатки редуктора постоянно контролируйте температуру корпуса мотор-редуктора, особенно в области входного вала редуктора: температура корпуса и других частей агрегата не должна превышать  $+90\text{ }^{\circ}\text{C}$ , допускается кратковременный рост температуры до  $+100\text{ }^{\circ}\text{C}$  в тяжелых условиях эксплуатации. Убедитесь, что к редуктору обеспечен свободный приток воздуха для его охлаждения.

Места эксплуатации редуктора с температурой наружной поверхности выше  $+70\text{ }^{\circ}\text{C}$  должны быть ограждены или промаркированы согласно требованиям ГОСТ 31592-2012.

**4.8** При эксплуатации мотор-редуктора следует соблюдать меры безопасности для электродвигателя:

**4.8.1** Двигатели должны эксплуатироваться в соответствии с ПУЭ, ПТЭЭП, ПТБ и требованиями паспорта на электродвигатель, только в условиях, для которых они предназначены.

Обращаем ваше внимание, что **номинальная мощность редуктора не соответствует номинальной мощности двигателя**. Превышение нагрузки и номинальных токов электродвигателя приводит к перегреву и выходу его из строя.

К монтажу и обслуживанию двигателей должен допускаться квалифицированный обслуживающий персонал.

**4.8.2** Запрещается эксплуатация двигателей без надежного крепления и заземления. Для заземления следует использовать только предусмотренные на двигателях специальные заземляющие устройства.

**4.8.3** Запрещается монтаж, обслуживание и демонтаж двигателей под напряжением.

**4.8.4** Запрещается работа двигателей со снятым кожухом вентилятора и крышкой вводного устройства.

**4.8.5** Все устройства электрической защиты должны быть правильно подобраны, исправны, проверены и соответствовать электрическим параметрам (номинальному току) электродвигателя.

**4.8.6** Не допускается эксплуатация мотор-редуктора при подключении трехфазного электродвигателя непосредственно к однофазной электрической сети.



**Компания «Элком» оказывает услуги по проведению шеф-монтажных и пусконаладочных работ для ввода в эксплуатацию оборудования в соответствии с требованиями завода-изготовителя на территории России и стран СНГ.**

## **5. ПРОВЕРКА ТЕХНИЧЕСКОГО СОСТОЯНИЯ И ОБСЛУЖИВАНИЕ РЕДУКТОРА**

**5.1** Операции по обслуживанию редукторов (мотор-редукторов) должны производиться опытным и квалифицированным персоналом, закрепленным за данным участком обслуживания. При этом должны соблюдаться все действующие нормы по обеспечению безопасности на рабочем месте и нормы по охране окружающей среды.

**5.2** Перечень основных мероприятий при обслуживании редуктора:

- протереть редуктор или обдуть редуктор сжатым воздухом;
- проверить наличие, качество и уровень масла;
- проверить состояние РТИ и убедиться в отсутствии утечек масла;

- проверить надежность крепления редуктора, электродвигателя и составных частей;
- убедиться в отсутствии радиальной и осевой нагрузки на выходной вал, выше допустимой;
- проверить надежность крепления мотор-редуктора и сопряженных деталей и механизмов;
- проверить техническое состояние аппаратуры электрозащиты и правильность ее настройки;
- произвести работы по устранению недостатков (при необходимости).

Обслуживание производить не ранее, чем через 10 минут после полной остановки привода.

**5.3** Замена масла в первый раз должна производиться через 1000 часов работы, далее каждые 4000–5000 часов. Если мотор-редуктор работает с тяжелыми нагрузками или в условиях повышенных температур окружающей среды, то следует менять масло в 2 раза чаще. В качестве замены подходит любое редукторное или трансмиссионное масло с классом вязкости ISO 220 и более. Выбор масла осуществляется под условия температуры окружающей среды и под характер нагрузки. За рекомендациями по выбору масла обращайтесь в сервисный центр производителя.

**ВНИМАНИЕ:** при появлении в масле посторонних примесей (металлической стружки) в гарантийный период требуется обратиться в сервисный центр для внеочередного осмотра. Износ зубчатых колес сверх допустимого является признаком неправильной эксплуатации, что может послужить причиной отказа в гарантийном обслуживании.

**5.4** При эксплуатации мотор-редуктора ТО должно предусматривать периодический:

- контроль температуры корпуса редуктора, особенно в области входного вала;
- контроль надежности крепления мотор-редуктора и сопряженных деталей и механизмов;
- контроль наличия, состояния, уровня масла и отсутствия его протечек по корпусу и уплотнениям валов;
- контроль состояния РТИ;
- контроль шума и вибрации (виброскорости);
- контроль и запись в журналы ТО периодичности замены масла и его тип;
- контроль чистоты отверстия отдушины (сапуна).

**5.5** Номинальный уровень масла для редукторов типа R в различных монтажных положениях представлен в приложении Б. При изменении монтажного положения необходимо перевернуть сапун на верхнюю грань редуктора, чтобы обеспечить условия, исключающие протечку масла.

**ВНИМАНИЕ:** ответственность за выход из строя редуктора из-за недостаточного количества масла или его чрезмерного количества несет эксплуатирующая организация.

При смешивании различных типов масла возможна утрата маслом физико-химических свойств, что снизит ресурс редуктора и приведет к его повреждению (негарантийный случай).



**Компания «Элком» оказывает полный комплекс услуг по техническому обслуживанию и сервисному сопровождению эксплуатации оборудования на территории России и стран СНГ.**

## **6. РЕСУРСЫ, СРОКИ СЛУЖБЫ И ХРАНЕНИЯ**

**6.1** Ресурсы, сроки службы и хранения.

**6.1.1** Срок службы редуктора не менее 5 лет.

**6.1.2** Все эксплуатационные показатели редукторов и мотор-редукторов (см. каталог или сайт производителя) рассчитываются исходя из значений входной частоты вращения  $n_1=1400$  об/мин.

Нагрузочная способность изделий (допускаемый крутящий момент на тихоходном валу и допускаемые радиальные консольные нагрузки на валах) рассчитаны исходя из условия обеспечения ресурса работы не менее 10 000 часов.

При использовании в качестве привода двигателя с частотой вращения входного вала выше 1500 об/мин возможно снижение ресурсных и эксплуатационных характеристик (см. пункт 3.3).

**6.2** Производитель оставляет за собой право вносить изменения в конструкцию редуктора, не оказывающие влияния на его выходные параметры.

**6.3** Если время хранения редуктора превышает 36 месяцев, то перед эксплуатацией рекомендуется осмотреть РТИ на отсутствие трещин и протечек, а также заменить масло на новое.

## 7. ГАРАНТИИ ИЗГОТОВИТЕЛЯ

**7.1** Гарантийный срок редуктора, вариатора, цилиндрической приставки в составе мотор-редуктора составляет 12 месяцев с момента ввода в эксплуатацию, но не более 18 месяцев с момента отгрузки.

Гарантия на электродвигатель, входящий в состав мотор-редуктора, действует согласно технической документации на электродвигатель (прилагается в комплекте).

За неправильный выбор электродвигателя или редуктора изготовитель ответственности не несет.

Обозначенные выше гарантийные обязательства не предусматривают ответственности за любые прямые или косвенные убытки, потерю прибыли или другой ущерб.

**7.2** Гарантия прекращается в случае:

- разборки или ремонта редуктора, вариатора, цилиндрической приставки (включая демонтаж электродвигателя мотор-редуктора) потребителем (нарушения гарантийных пломб);
- наличия механических повреждений корпуса редуктора (электродвигателя, мотор-редуктора);
- отсутствия паспорта на редуктор (мотор-редуктор), заполненного изготовителем;
- нарушения правил эксплуатации электродвигателя (при поставке его в составе мотор-редуктора);
- подключения трехфазного электродвигателя напрямую к однофазной электросети;
- несоответствующего соблюдения или несоблюдения рекомендаций, приводимых в настоящем руководстве;
- применения недопустимого типа масла, применения некачественного масла, эксплуатации редуктора с недостаточным количеством масла;
- использования червячного мотор-редуктора без тормоза для приведения в движение подъемных механизмов (использования в качестве мультипликатора);
- использования при температуре окружающей среды ниже  $-10\text{ }^{\circ}\text{C}$  или выше  $+40\text{ }^{\circ}\text{C}$ ;
- использования в агрессивных химических или радиоактивных средах;
- использования в условиях высокой засоленности;

- использования в ином монтажном положении без корректирования уровня масла;
- использования при давлении выше атмосферного;
- использования редуктора (вариатора, цилиндрической приставки) в качестве мультипликатора (подачи крутящего момента на выходной вал редуктора);
- обрыва вала электродвигателя вследствие резкой остановки выходного вала редуктора (заклинивания нагрузочного механизма);
- использования при сервис-факторе мотор-редуктора ниже 0,8 и выше 4.

**7.3** Доставка к месту гарантийного обслуживания осуществляется за счет покупателя.

## **8. ТРАНСПОРТИРОВАНИЕ, ХРАНЕНИЕ И УТИЛИЗАЦИЯ**

**8.1** Редукторы (мотор-редукторы) могут транспортироваться любым видом транспорта при соблюдении правил перевозки для каждого вида транспорта.

**8.2** Условия транспортирования редуктора (агрегата) в части воздействия климатических факторов – 1(Л) ГОСТ 15150-69, в части воздействия механических факторов – С по ГОСТ 23170-78.

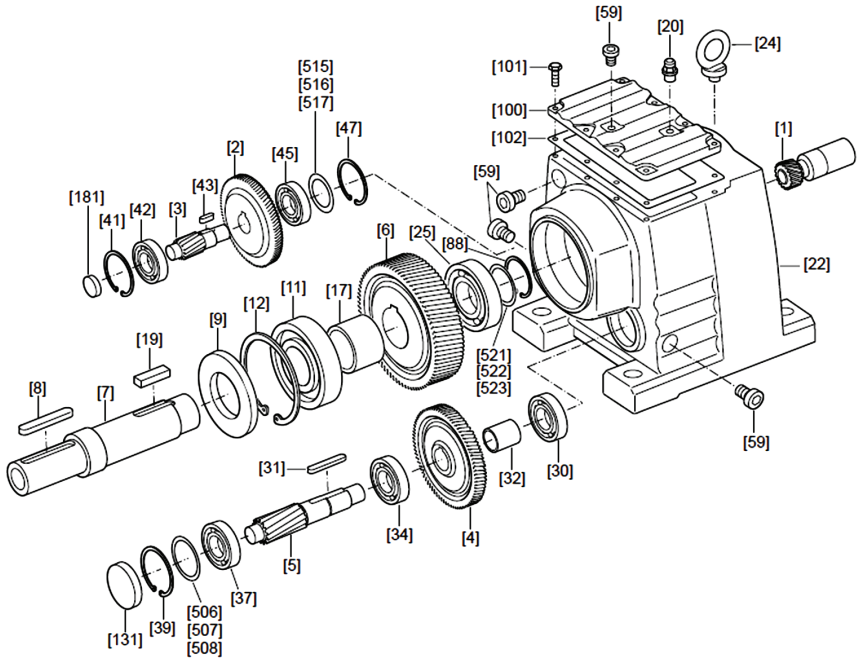
**8.3** Срок хранения – 3 года для редуктора, агрегата и запасных частей в условиях 1(Л) ГОСТ 15150-69.

**8.4** Редуктор при хранении не представляет опасности для жизни, здоровья людей и окружающей среды. Он не имеет в своей конструкции каких-либо химических, биологических или радиоактивных элементов, которые могли бы принести ущерб здоровью людей или окружающей среде при соблюдении правил хранения и эксплуатации.

**8.5** Утилизацию редукторов (агрегатов) производить в соответствии с нормами и правилами законодательства РФ. Не выбрасывать в окружающую среду материал, не обладающий способностью биологически разлагаться (ПВХ, резина, синтетические смолы, нефтепродукты, синтетические масла и пр.), а утилизировать его в соответствии с действующими санитарно-гигиеническими нормами в части охраны окружающей среды. Не использовать повторно.

**8.6** Конструкция и составные части редукторов не содержит драгоценных металлов.

## 9. КОНСТРУКЦИЯ



[1] Шестерня малая	[19] Шпонка призматическая	[42] Подшипник качения	[507] Шайба установочная
[2] Шестерня	[20] Клапан воздушный	[43] Шпонка призматическая	[508] Шайба установочная
[3] Вал-шестерня	[22] Корпус редуктора	[45] Подшипник качения	[515] Шайба установочная
[4] Шестерня	[24] Рым-болт	[47] Кольцо стопорное	[516] Шайба установочная
[5] Вал-шестерня	[25] Подшипник качения	[59] Пробка резьбовая	[517] Шайба установочная
[6] Шестерня	[30] Подшипник качения	[88] Кольцо стопорное	[521] Шайба установочная
[7] Вал выходной	[31] Шпонка призматическая	[100] Крышка редуктора	[522] Шайба установочная
[8] Шпонка призматическая	[32] Втулка распорная	[101] Болт с 6-гранной головкой	[523] Шайба установочная
[9] Манжета	[34] Подшипник качения	[102] Прокладка уплотнительная	
[11] Подшипник качения	[37] Подшипник качения	[131] Заглушка	
[12] Кольцо стопорное	[39] Кольцо стопорное	[181] Заглушка	
[17] Втулка распорная	[41] Кольцо стопорное	[506] Шайба установочная	

## Приложение А. Сервис-фактор

Сервис-фактор мотор-редуктора (f.s.) – это эксплуатационный коэффициент, отражающий отношение номинальной мощности редуктора к номинальной мощности электродвигателя в составе мотор-редуктора. Если сервис-фактор больше 1, это значит, что номинальная мощность редуктора больше номинальной мощности электродвигателя. Если сервис-фактор меньше 1, то наоборот.

Мотор-редуктор следует подбирать под конкретные условия эксплуатации. Для правильного расчета следует учитывать тип нагрузки, продолжительность рабочего времени в день, частоту пусков и температуру окружающего воздуха.

**1. Легкий режим работы** – нагрузка спокойная безударная, момент инерции ротора электродвигателя больше момента инерции нагрузки, приведенного к быстроходному валу. Это условие почти всегда выполняется, если передаточное отношение редуктора достаточно велико.

К данному типу нагрузки можно отнести следующие механизмы: мешалки для чистых жидкостей, загрузочные устройства для печей, тарельчатые питатели, генераторы, центробежные насосы, транспортеры с равномерно распределенной нагрузкой, шнековые или ленточные транспортеры для легких сыпучих материалов, вентиляторы, сборочные конвейеры, небольшие мешалки, подъемники малой грузоподъемности, подъемные платформы, очистительные машины, фасовочные машины, контрольные машины.

f.s.									
Количество часов работы в день	Количество пусков редуктора в час								
	2	4	8	16	32	63	125	250	500
4	0,8	0,8	0,9	0,9	1,0	1,1	1,1	1,2	1,2
8	1,0	1,0	1,1	1,1	1,3	1,3	1,3	1,4	1,4
16	1,3	1,3	1,4	1,4	1,5	1,5	1,5	1,6	1,6
24	1,5	1,5	1,6	1,7	1,8	1,8	1,9	1,9	2,0

**2. Средний режим работы** – нагрузка с умеренными ударами, момент инерции нагрузки, приведенный к быстроходному валу, не более чем в три раза превышает момент инерции ротора двигателя.

К данному типу нагрузки относятся: мешалки для вязких жидкостей и твердых материалов, ленточные транспортеры, средние лебедки, канализационные шнеки, волоконные установки, вакуумные фильтры, ковшовые элеваторы,



краны, устройства подачи в деревообрабатывающих станках, подъемники, балансировочные машины, резьбонарезные станки, ленточные транспортеры для тяжелых материалов, домкраты, раздвижные двери, скребковые конвейеры, упаковочные машины, бетономешалки, фрезерные станки, гибочные станки, шестеренные насосы, штабелеукладчики, поворотные столы.

f.s.									
Количество часов работы в день	Количество пусков редуктора в час								
	2	4	8	16	32	63	125	250	500
4	1,0	1,0	1,1	1,2	1,3	1,3	1,4	1,4	1,5
8	1,3	1,3	1,4	1,4	1,5	1,5	1,6	1,6	1,7
16	1,5	1,5	1,6	1,7	1,8	1,8	1,9	1,9	2,0
24	1,8	1,8	1,9	2,0	2,2	2,2	2,3	2,4	2,5

**3. Тяжелый режим работы** – нагрузка с сильными ударами, приведенный момент инерции более чем в три раза превышает момент инерции ротора электродвигателя. Характер нагрузки сказывается, прежде всего, в период пуска/останова привода, поэтому мы рекомендуем использовать устройство плавного пуска для снижения ударных нагрузок на передачу и, как следствие, повышения надежности и долговечности привода в целом.

К данному типу нагрузки относятся: лебедки и подъемники для тяжелых грузов, экструдеры, резиновые каландры, прессы для кирпича, строгальные станки, шаровые мельницы, мешалки для тяжелых материалов, ножницы, прессы, центрифуги, шлифовальные станки, камнедробилки, цепные черпаковые подъемники, сверлильные станки, эксцентриковые прессы, гибочные станки, поворотные столы, барабаны, вибраторы, токарные станки, прокатные станы, мельницы для цемента.

f.s.									
Количество часов работы в день	Количество пусков редуктора в час								
	2	4	8	16	32	63	125	250	500
4	1,3	1,3	1,4	1,4	1,5	1,5	1,6	1,6	1,7
8	1,5	1,5	1,6	1,7	1,8	1,8	1,9	1,9	2,0
16	1,8	1,8	1,9	2,0	2,2	2,2	2,3	2,3	2,4
24	2,2	2,2	2,3	2,4	2,5	2,5	2,5	2,5	2,5

Значение требуемого сервис-фактора должно быть увеличено при следующих условиях работы редуктора:

Температура окружающего воздуха	Коэффициент увеличения
30–40 °С	1,1–1,2
40–50 °С	1,3–1,4
50–60 °С	1,5–1,6

Если сервис-фактор мотор-редуктора ниже, чем требуется в соответствии с условиями эксплуатации, то срок службы редуктора снижается.

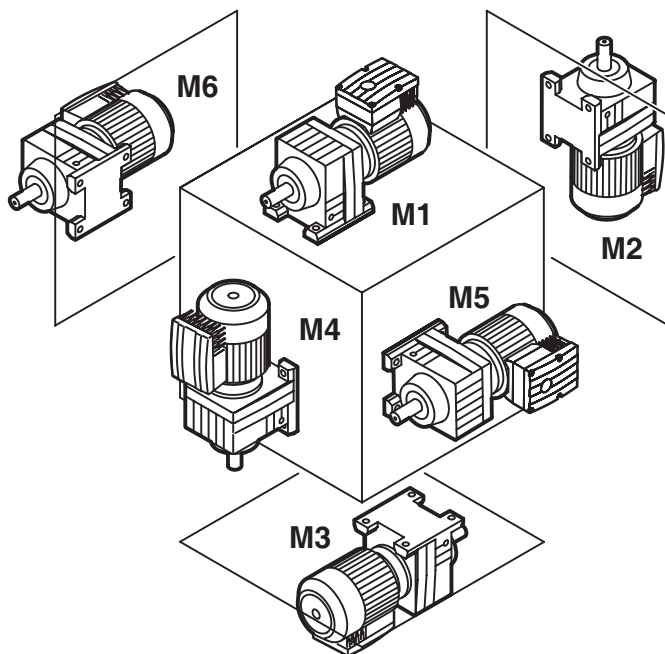
Если режим работы мотор-редуктора тяжелый, то рекомендуется использовать масло с высокой вязкостью.

На шильде редуктора указывается номинальный крутящий момент редуктора, он будет соответствовать фактическому крутящему моменту мотор-редуктора только при  $f.s. = 1$ . Во избежание перегрева электродвигателя необходимо контролировать токи, потребляемые электродвигателем: они не должны превышать номинальные.

**Внимание!** Поставщик не несет ответственности за неправильно подобранный мотор-редуктор.

## Приложение Б. Номинальный объем масла в различных монтажных положениях

Редуктор	Количество масла в литрах					
	M1	M2	M3	M4	M5	M6
R17	0,25	0,55	0,35	0,55	0,35	0,40
R27	0,25	0,70	0,50	0,70	0,50	0,50
R37	0,30	0,85	0,95	1,05	0,75	0,95
R47	0,70	1,60	1,50	1,65	1,50	1,50
R57	0,80	1,90	1,70	2,10	1,70	1,70
R67	1,10	2,40	2,80	2,90	1,80	2,00
R77	1,20	3,30	3,60	3,80	2,50	3,40
R87	2,30	6,4	7,2	7,2	6,3	6,5
R97	4,60	11,7	11,7	13,4	11,3	11,7
R107	6,0	16,3	16,9	19,2	13,2	15,9
R137	10,0	28,0	29,5	31,5	25,0	25,0
R147	15,4	46,5	48,0	52,0	39,5	41,0
R167	27,0	82,0	78,0	88,0	66,0	69,0



# Сведения об условиях эксплуатации на редукторы цилиндрические типа R

(Акт рекламации)

1. Сведения об эксплуатирующей организации:

---

2. Сведения об изделии:

2.1 Тип редуктора: \_\_\_\_\_ Зав. № \_\_\_\_\_

(тип электродвигателя, если установлен): \_\_\_\_\_

2.2 Номера редуктора (двигателя): \_\_\_\_\_

2.3 Дата приобретения/ввода в эксплуатацию: \_\_\_\_\_

2.4 Время работы (ч): \_\_\_\_\_

2.5 Период эксплуатации (наработка до отказа) \_\_\_\_\_

---

3. Сведения о дефекте:

3.1 Дата обнаружения дефекта: \_\_\_\_\_

3.2 Обстоятельства, при которых обнаружен дефект: \_\_\_\_\_

---

3.3 Описание обнаруженного дефекта: \_\_\_\_\_

---

4. Сведения об условиях эксплуатации:

4.1 Оборудование, на котором установлен редуктор \_\_\_\_\_

4.2 Обороты на входе редуктора \_\_\_\_\_

4.3 Обороты на выходе редуктора \_\_\_\_\_

4.4 Напряжение питания двигателя, В \_\_\_\_\_

4.5 Мощность двигателя, кВт \_\_\_\_\_

4.6 Токи по фазам двигателя в рабочем режиме, А \_\_\_\_\_

4.7 Наличие доп. оборудования (штанги, переходники и т.п.) \_\_\_\_\_

4.8 Крутящий момент на выходном валу в рабочем режиме оборудования Н\*м \_\_\_\_\_

4.9 Наличие радиальной нагрузки на выходном валу \_\_\_\_\_

4.10 Периодичность и дата последнего технического обслуживания \_\_\_\_\_

4.11 Режим работы: продолжительный \_\_\_\_\_, повторно-кратковременный \_\_\_\_\_, иной \_\_\_\_\_

Фотофакты дефектов отправить на e-mail: [servicetech@elcomspb.ru](mailto:servicetech@elcomspb.ru), [gearstech@elcomspb.ru](mailto:gearstech@elcomspb.ru)

Ответственный представитель  
эксплуатационной организации \_\_\_\_\_

Должность, Ф.И.О.

(подпись)

Контактное лицо \_\_\_\_\_

Контактный телефон/ e-mail: \_\_\_\_\_

---

## Чек-лист проверки мотор-редуктора R

№	Параметр	Значение
1	Комплект поставки соответствует документации. (Да/нет)	
2	Сборка мотор-редуктора соответствует документации. (Да/нет)	
3	Монтаж мотор-редуктора соответствует инструкции по монтажу и эксплуатации и проекту. (Да/нет)	
4	Условия эксплуатации соответствуют инструкции по монтажу и эксплуатации. (Да/нет)	
5	Наличие внешних механических повреждений. (Да/нет)	
6	Наличие подтеков масла. (Да/нет)	
7	Количество масла соответствует паспортным данным. (Да/нет)	
8	Выполнены ли все пункты проверки электродвигателя согласно его инструкции по монтажу и эксплуатации? (Да/нет)	
<b>Обкатка мотор-редуктора</b>		
10	Наличие посторонних шумов при обкате (Да/нет)	
11	Вибрация электродвигателя по оси X (записать максимальное значение)	_____ мм/сек
12	Вибрация электродвигателя по оси Y (записать максимальное значение)	_____ мм/сек
13	Вибрация электродвигателя по оси Z (записать максимальное значение)	_____ мм/сек
14	Вибрация редукторной части по оси X (записать максимальное значение)	_____ мм/сек
15	Вибрация редукторной части по оси Y (записать максимальное значение)	_____ мм/сек
16	Вибрация редукторной части по оси Z (записать максимальное значение)	_____ мм/сек
17	Температура электродвигателя на начало обкатки	_____ °C
18	Температура электродвигателя на конец обкатки	_____ °C
14	Температура редукторной части на начало обкатки	_____ °C
15	Температура редукторной части на конец обкатки	_____ °C
16	Температура подшипников на начало обкатки	_____ °C
17	Температура подшипников на конец обкатки	_____ °C
18	Частота вращения выходного вала	_____ об/мин
19	Наличие стружки в масле (Да/нет)	

# СВИДЕТЕЛЬСТВО О ПРИЕМКЕ И КОНСЕРВАЦИИ

Изготовлен и принят, испытан, признан годным для эксплуатации и законсервирован.

Ответственный за приемку и консервацию \_\_\_\_\_

\_\_\_\_\_  
личная подпись

\_\_\_\_\_  
расшифровка подписи

Мотор-редуктор одноступенчатый (многоступенчатый)

собран с электродвигателем \_\_\_\_\_

заводской № электродвигателя \_\_\_\_\_

Дата сборки \_\_\_\_\_

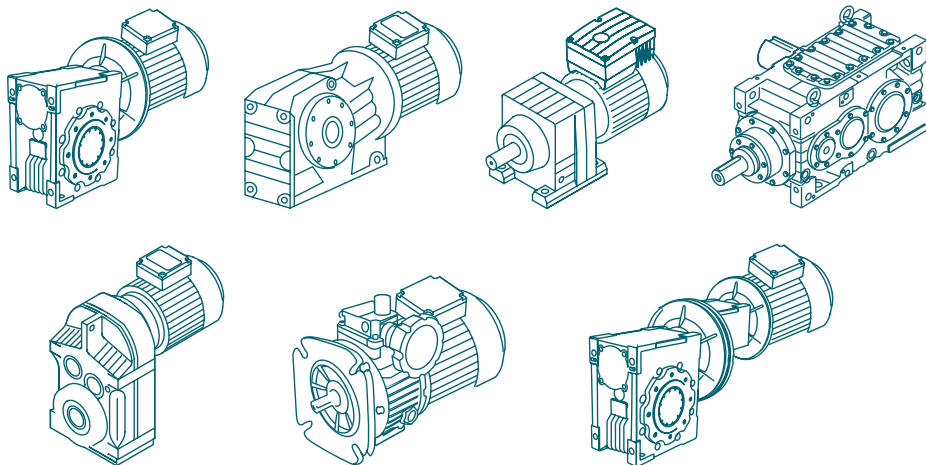
Ответственный за сборку \_\_\_\_\_

\_\_\_\_\_  
личная подпись

\_\_\_\_\_  
расшифровка подписи



# РЕДУКТОРЫ И МОТОР-РЕДУКТОРЫ



**ООО «Элком»**

ОКПО 49016308, ИНН 7804079187

Сервисный центр:  
192102, Санкт-Петербург,  
ул. Салова, д. 56, лит. О  
тел. (812) 320-88-81  
[www.elcomspb.ru](http://www.elcomspb.ru)  
[gearstech@elcomspb.ru](mailto:gearstech@elcomspb.ru)