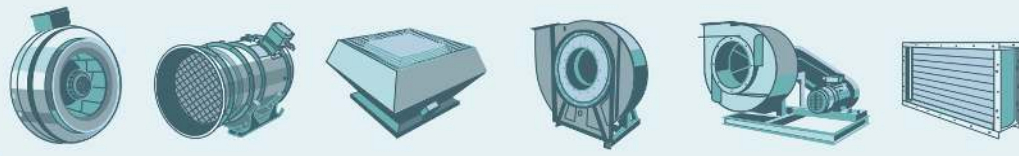


Вентилятор ВЦ 14-46-№3.15-сх1-1.5-1500-90°-Правый-Общепромышленный

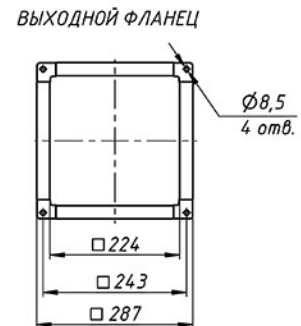
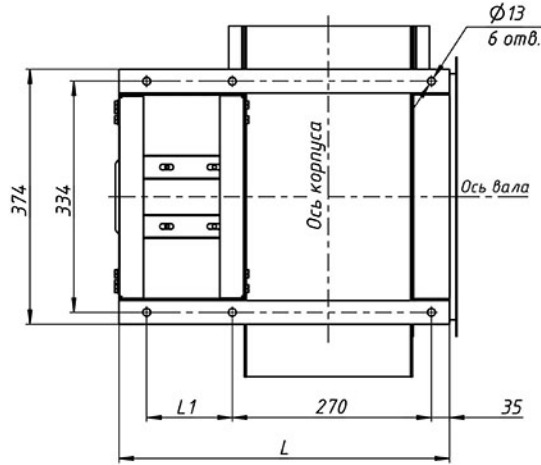
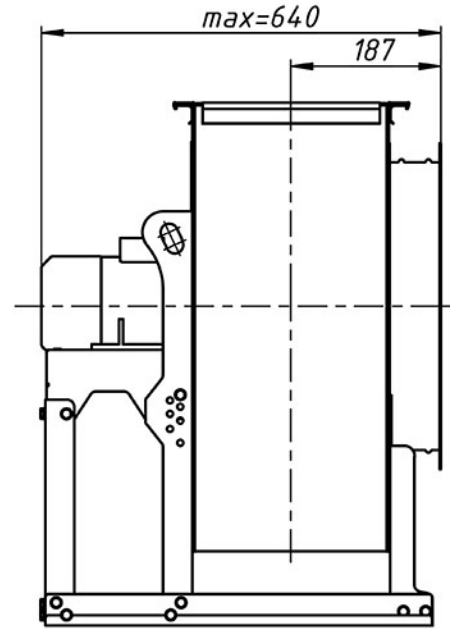
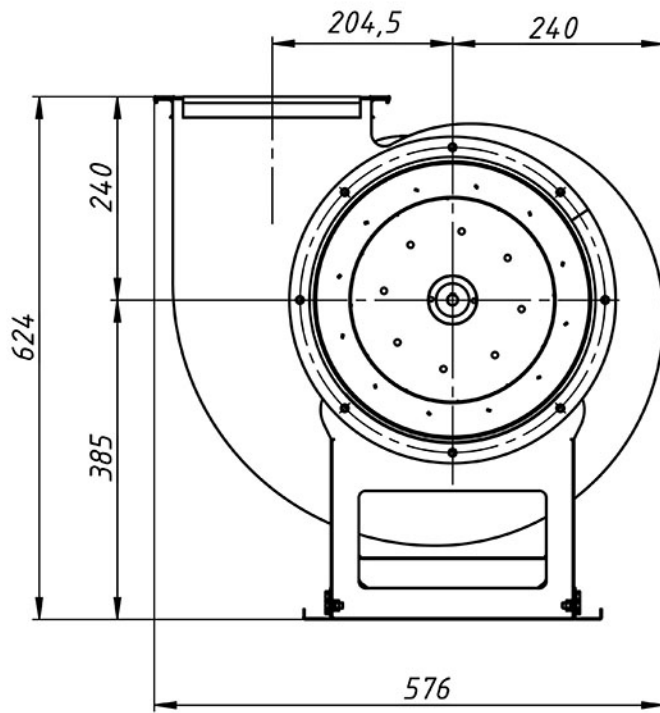
Маркировка	ВЦ 14-46
Типоразмер	3.15
Схема	1
Исполнение	Общепромышленный
Мощность двигателя	1.5
Обороты двигателя	1500
Угол поворота	90
Направление вращения	Правый

Технические характеристики

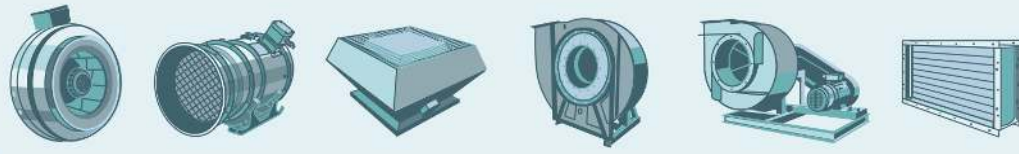
Электродвигатель			Параметры в рабочей зоне		Масса*, кг	Виброизоляторы	
Частота вращения, об/мин	Установленная мощность, кВт	Тип электродвигателя	Производительность, 1000 х м3/ч	Полное давление, Па		Марка	Кол-во в комплекте
960	0,37	71A6	1,18 - 1,60	320 - 370	38	ДО-38	4
960	0,55	71B6	1,18 - 2,61	320 - 405	40		
960	0,75	80A6	1,18 - 3,35	320 - 390	47		
960	1,1	80B6	1,18 - 3,55	320 - 380	50		
1450	1,1	80A4	1,79 - 2,60	710 - 860	43		
1450	1,5	80B4	1,79 - 3,40	710 - 910	46		
1450	2,2	90L4	1,79 - 4,80	710 - 900	53		
1450	3,0	100S4	1,79 - 5,4	710 - 890	65	ДО-39	



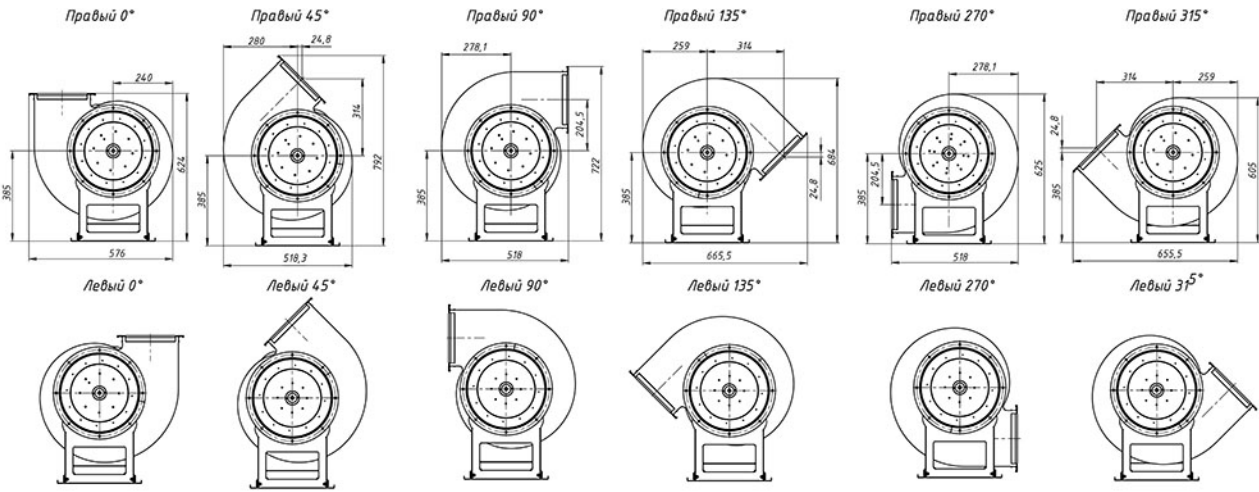
Габаритные и присоединительные размеры



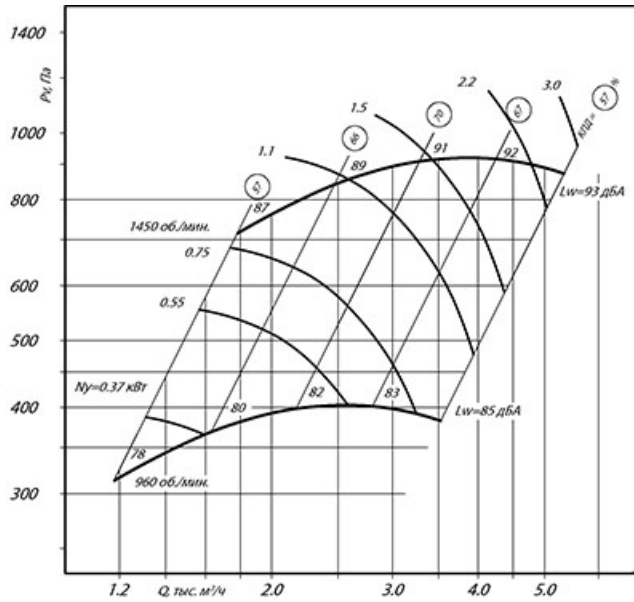
Габарит	L, мм	L1, мм
63, 71, 80	500	171
90, 100	555	224,5

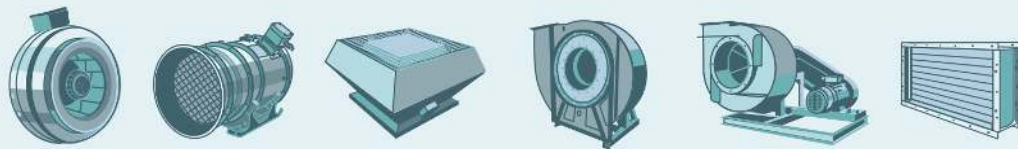


Габаритные и присоединительные размеры, зависящие от положения корпуса



Аэродинамические характеристики





Акустические характеристики

Частота вращения, об/мин	Значение L_{p1} в октавных полосах f , Гц								L_{pa} , дБА
	63	125	250	500	1000	2000	4000	8000	
1000	74	76	82	69	66	59	56	83	90
1500	79	83	85	91	78	75	68	92	93

Акустические характеристики вентилятора измерены со стороны нагнетания при номинальном режиме работы вентилятора. На стороне всасывания уровни звуковой мощности на 3 дБ ниже уровня, приведенных в таблице.

На границах рабочего участка аэродинамические уровни звуковой мощности на 3 дБ выше уровня звуковой мощности, соответствующего номинальному режиму работы вентилятора.

Технический специалист:

Костромин Алексей Вадимович

тел: (812) 320-88-81 доб. 3195

e-mail: a.kostromin@elcomspb.ru