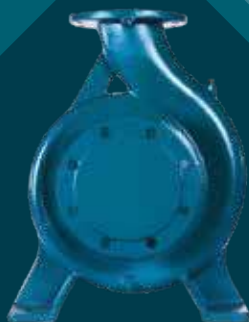


КАТАЛОГ НАСОСОВ

5.3



НАСОСЫ

ESQ
ELCOM STANDARD
OF QUALITY

ГРУППА КОМПАНИЙ
ЭКОМ



Насосы погружные артезианские ЭЦВ со станцией управления ESQ-Direct-Base



Насосы двустороннего входа Д, 1Д, 2Д



Насосы вертикальные многоступенчатые CR



Насосы погружные дренажные ГНОМ (ГНОМ-М) со станцией управления ESQ-Direct-Base



Насосы консольные К, 1К



Насосы шестеренные НМШ, Ш



Насосы погружные фекальные ЦМК, ЦМФ, НПК



Насосы горизонтальные многоступенчатые ЦНС, ЦНСг, ЦНСм, ЦНСк, ЦНСн



Насосы консольно-моноблочные КМ



Насосы сточно-массные СМ, СД



Насосы сетевые ЦН



Насосы шламовые 6Ш8

- БОЛЕЕ 25 ЛЕТ УСПЕШНОЙ РАБОТЫ НА ЭЛЕКТРОТЕХНИЧЕСКОМ РЫНКЕ РОССИИ
- 23 ФИЛИАЛА ПО ВСЕЙ РОССИИ И СНГ
- ТОПОВЫЕ ПОЗИЦИИ ПРОДУКЦИИ И ЗАПАСНЫЕ ЧАСТИ ВСЕГДА В НАЛИЧИИ
- СИСТЕМА КОНТРОЛЯ КАЧЕСТВА
- ВСЯ ПРОДУКЦИЯ СЕРТИФИЦИРОВАНА ЕАС

Содержание

Общие сведения о насосах	3
Базовые стандарты	3
1. Насосные агрегаты для перекачки воды и нейтральных жидкостей	4
1.1. Насосы консольные типа К	4
1.2. Насосы консольные типа К (стандарт до 1990 года)	5
1.3. Насосы консольно-моноблочные типа КМ	6
1.4. Насосы двустороннего входа типов Д, 1Д, 2Д	8
1.5. Насосы центробежные типа ЦН	11
1.6. Агрегаты электронасосные погружные ЭЦВ	12
2. Насосные агрегаты для систем отопления и горячего водоснабжения	19
2.1. Насосы центробежно-многоступенчатые типов ЦНС, ЦНСг	19
2.2. Насосы конденсатные типов Кс, 1Кс	21
2.3. Насосы центробежные вертикальные многоступенчатые типа CR(F)	21
2.4. Насосы центробежные сетевые типа СЭ	27
2.5. Насосы типов НКУ, КГВ	28
3. Насосные агрегаты для перекачки нейтральных жидкостей	29
3.1. Насосы вихревые типов ВК, ВКС, ВКО	29
4. Насосные агрегаты для перекачки сточных и фекальных вод	31
4.1. Электронасосы погружные дренажные типа ГНОМ	31
4.2. Насосы самовсасывающие типа АНС	35
4.3. Насосы сточно-массные типа СМ	36
4.4. Насосы сточно-массные типов СД	39
4.5. Электронасосы погружные фекальные типов ЦМК, ЦМФ, НПК	41
4.6. Насосы фекальные типов ПФ, НФ	43
5. Винтовые насосы агрегаты	46
5.1. Насосы одновинтовые типа Н1В	46
5.2. Насосы трехвинтовые А1 3В	48
6. Грунтовые, песковые, угольные и шламовые насосные агрегаты	50
6.1. Насосы грунтовые типов ГраТ, ГраК	50
6.2. Насосы песковые типов П, ПР, ПК, ПБ	51
6.3. Насосы песковые типов ПВП, ПРВП, ПКВП	52
6.4. Насосы шламовые горизонтальные типа ГШН	54
6.5. Насосы шламовые вертикальные типа ВШН	54
6.6. Насосы шламовые горизонтальные типа 6Ш8	55
6.7. Насосы центробежные типа У 450 (углесосы)	56
7. Дозировочные электронасосные агрегаты	57
7.1. Насосы типов НД, НДР, НДЭ	57
8. Вакуумные насосные агрегаты	59
8.1. Насосы типа ВВН	59
9. Насосные агрегаты химические	60
9.1. Насосы типов Х, ХО, ХМ	60
9.2. Насосы типа АХ, АХО, АХМ	61
9.3. Насосы типа АХП	64
10. Насосные агрегаты прочие	65
10.1. Насосы для СОЖ П-М	65
11. Насосные агрегаты для перекачки нефтепродуктов	65
11.1. Насосы шестеренные типов Ш, НМШ, НМШФ, НМШГ	65
11.2. Насосы шестеренные типов Г, БГ, ВГ, ДБГ, ДВГ	69
Таблица соответствий старых марок	71
Таблица коррозионной стойкости	75
Электродвигатели	76
Опросный лист	77

Информация, приведённая в данном каталоге, носит справочный характер. Полная техническая информация по всем изделиям изложена в соответствующих технических руководствах производителей. Именно эта информация должна служить основной для включения в проекты, монтажа и эксплуатации продукции производителей. Производители оставляют за собой право модернизировать свою продукцию и вносить изменения в руководства.

- 1998 Основание компании.
- 1999 Заключение дилерских соглашений с ведущими российскими производителями электротехники и насосного оборудования.
- 2002 Открытие собственного производственного участка по сборке отопительного оборудования Hintek (тепловентиляторы Т, ТР, тепловые пушки PROF, тепловые завесы RS, RM).
- 2003 Открытие филиала в г. Москве. В Санкт-Петербурге открыт производственный участок по агрегатированию насосного оборудования.
- 2004 Начало работы с китайскими производителями электродвигателей. Вывод на рынок марок 5AI и 5MT.
- 2007 Начало производства электродвигателей с электромагнитным тормозом.
- 2008 Открытие филиала в Екатеринбурге.
- 2009 Компания «Элком» получает статус эксклюзивного дистрибьютора компании HYUNDAI Heavy Industries по продаже частотных преобразователей на территории России, СНГ и стран Балтии. Компания «Элком» выводит на рынок новую марку частотных преобразователей ESQ. Открытие нового направления по автоматизации систем управления технологическими процессами (АСУ ТП).
- 2010 Проведение первой конференции по автоматике среди дилеров компании HYUNDAI.
- 2011 Открытие филиала в Воронеже. В состав компании «Элком» вошла ТМ ОРЛАН, производитель такого оборудования как: электродвигатели общепромышленные, взрывозащищенные, электродвигатели BACOY для нефтегазового, химического, металлургического и топливно-энергетического комплекса.
- 2012 Открытие филиалов в Новосибирске, Казани, Краснодаре, Ростове-на-Дону и Самаре. Компания «Элком» получает статус эксклюзивного дистрибьютора компании HYUNDAI Heavy Industries по силовому оборудованию до 40,5 кВ. Выпуск консольных насосов ESQ типа К и КМ.
- 2013 Открытие филиала в Ижевске и офиса в Алматы (Казахстан). Начало продаж редукторов и панелей оператора под маркой ESQ. Начало производства электрических конвекторов со стеклянной панелью серии GL, а также дизельных и газовых пушек Hintek. Выпуск дренажных погружных насосов ESQ типа ГНОМ.
- 2014 Выпуск масляных шестеренных насосов ESQ типа NMSH-GP, HMШ. Начало производства станций управления и защиты ESQ-CS. Начало производства электродвигателей ESQ SDN.
- 2015 Начало производства шкафов управления ESQ-CB. Выпуск артезианских насосов ESQ типа ЭЦВ.
- 2016 Открытие филиалов в Уфе и Красноярске. Начало производства автоматической насосной станции ESQ В; электрических тепловых пушек серий XR и XS с металлокерамическим нагревательным элементом, серии TS с спиральным нагревательным элементом; тепловых завес со СТИЧ-нагревательным элементом серии RP; настенных и напольных инфракрасных обогревателей с гарантией 5 лет серий IW и IF; подвесных инфракрасных обогревателей с открытым ТЭН серии IO; конвекторов со СТИЧ-нагревательным элементом серий SU и SW.
- 2017 «Элком» получает статус эксклюзивного дистрибьютора компании HYUNDAI HEAVY INDUSTRIES по силовому оборудованию до 40,5 кВ в Казахстане.
- 2018 Выпуск насосов ESQ двустороннего хода типа Д. Выход на рынок силового оборудования собственной торговой марки ESQ. Открытие филиала в Челябинске.
- 2019 Открытие второго офиса в Республике Казахстан в городе Караганде. Открытие филиала в Нижнем Новгороде.
- 2020 Открытие новых офисов в Ставрополе, Саратове, Омске, Перми и Барнауле.
- 2021 Заключение дилерского договора с АО «Катайский насосный завод». Открытие нового направления «Тали». Заключение дилерского договора с производителем талей «Podem Gabrovo Ltd.». Выпуск электродвигателей 5AIP.
- 2022 Выпуск электродвигателей для систем аварийного дымоудаления серии ESQ FR и FR/V, а также тягодутьевых машин ДН. Открытие нового направления «Подшипники». Победа в конкурсе разработчиков Schneider Electric по программированию системы верхнего уровня (SCADA). Открытие филиала в Кирове и офиса в Бишкеке, в Кыргызстане. Объединение с НП ЗАО «Электромаш».
- 2023 Открытие офиса в Ташкенте (Узбекистан)
- 2024 Открытие ООО «Завод промышленного оборудования» (г. Великий Новгород). Запуск производства отопительного оборудования с диапазоном мощностей от 0,3 до 30 кВт. Выпуск насосов ESQ центробежные вертикальные многоступенчатые типа CR(F) и электронасосные погружные ЭЦВ НРК, НРО.

Общие сведения о насосах

Базовые стандарты:

Основные параметры промышленных насосов

Для насосов динамического типа:

Q-подача – объем жидкости, подаваемой насосом в единицу времени: м³/час или л/с;

1 м ³ /час = 0.278 л/с	1 л/с = 3.6 м ³ /час
1 м ³ /час = 16.67 л/мин	1 л/мин = 0.06 м ³ /час
1 м ³ /час = 1000 л/час	1 л/час = 0.001 м ³ /час

H-напор – разность удельных энергий жидкости в сечениях после и до насоса, выраженная в метрах водяного столба.

Для насосов объемного типа:

P – давление, выраженное в МПа (кгс/см²).

1 кгс/см ² = 0.0980665 МПа	1 МПа = 10.19716 кгс/см ²
1 кгс/см ² = 98.0665 кПа	1 кПа = 0.01019716 кгс/см ²
1 кгс/см ² = 0.980665 бар	1 бар = 1.019716 кгс/см ²
1 кгс/см ² = 10.00027533096 м.вод.ст.	1 м.вод.ст. = 0.09999724676623 кгс/см ²

Для вакуумных насосов:

S – быстрота действия – количество откачиваемой среды в единицу времени, м³/мин;

P_{в, мин} – остаточное давление – разность между атмосферным давлением и давлением в емкости.

Напорная характеристика – зависимость Q (H), отражающая основные потребительские свойства насоса, на которой обычно указана оптимальная зона работы насоса, так называемая «рабочая зона».

Допускаемый кавитационный запас насоса определяют по графической характеристике насоса выбранного типоразмера при максимальной необходимой подаче.

Промышленные насосы и насосные агрегаты, описываемые в каталоге, соответствуют требованиям стандартов.

Условия эксплуатации (регламентированы ГОСТ 15150) – исполнения насосов и агрегатов:

T – для эксплуатации в макроклиматических районах с тропическим климатом;

У – для эксплуатации в макроклиматических районах с умеренным климатом;

УХЛ – для эксплуатации в макроклиматических районах с умеренно холодным климатом;

ХЛ – для эксплуатации в макроклиматических районах с холодным климатом.

Категории размещения:

1 – на открытом воздухе;

2 – под навесом при отсутствии прямого воздействия солнечного излучения и атмосферных осадков;

3 – в закрытых помещениях без искусственного регулирования климатических условий;

4 – в закрытых помещениях с искусственным регулированием климатических условий,

5 – работа во влажных ограниченных пространствах без отопления и вентиляции, при наличии воды либо конденсата (например, шахты, корабельные трюмы, подвалы).

Таблица значений температуры в зависимости от климатики и категории размещения (ГОСТ 15150-69)

Исполнение изделий	Категория размещения	Значение температуры воздуха при эксплуатации, °С	
		Рабочее	
		верхнее	нижнее
У, ТУ	1; 1.1; 2; 2.1; 3	+40	-45*
	3.1	+40	-10* ⁵
	5; 5	+35	-5
ХЛ	1; 1.1; 2; 2.1; 3	+40	-60
	3.1	+40	-10* ⁵
	5; 5.1	+35	-10
УХЛ	1; 1.1; 2; 2.1; 3	+40	-60
	3.1	+40	-10* ⁵
	4	+35	+1
	4.1	+25	+10
	4.2	+35	+10
5; 5.1	+35	-10	

* Для изделий, которые по условиям эксплуатации могут иметь перерывы в работе при эпизодически появляющихся температурах ниже минус 40 °С, нижнее рабочее значение температуры допускается в технически обоснованных случаях принимать равным минус 40 °С. Для исполнения ТУ нижнее рабочее значение температуры принимают равным минус 25 °С, нижнее предельное рабочее значение температуры - минус 30 °С.

*⁵ Для эксплуатации в нерабочем состоянии (для эксплуатационного хранения и транспортирования) значение принимают таким же, как для категории 3.

1. Насосные агрегаты для перекачки воды и нейтральных жидкостей

1.1. Насосы консольные типа К

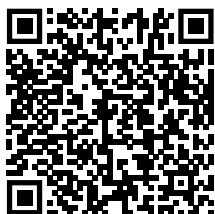


Назначение:

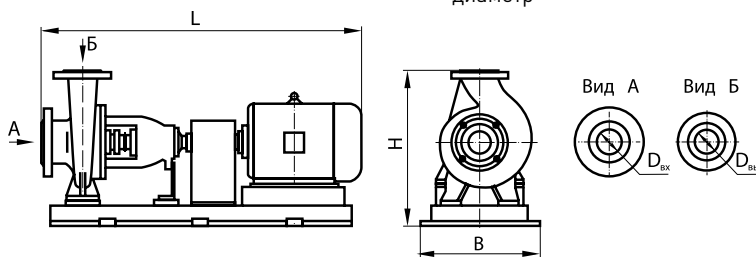
Насосы центробежные консольные типа К и агрегаты электронасосные на их основе предназначены для перекачивания воды (кроме морской), а также других жидкостей, сходных с водой по плотности, вязкости и химической активности, с температурой от 0 до +85°C (+105°C по специальному заказу), pH=6-9, с содержанием твердых включений не более 1% по массе и размером не более 0,2 мм.

Структура условного обозначения насосов типа К

К 100-65-250а-СД	К	100	65	250	а	СД
К-консольный 1К-консольный (ЛГМ) 2К-модернизация, жидкая смазка подшипников (ЛГМ)	Диаметр входного патрубка, мм	Диаметр выходного патрубка, мм	Диаметр рабочего колеса, мм	Индекс обточки рабочего колеса: а, б, в-уменьшенный диаметр л, м-увеличенный диаметр	Тип уплотнения вала: С-сальниковое СД-двойное сальниковое Т, 5-торцевое 55-двойное торцевое	



Каталог ЗИП для ESQ



Технические характеристики и габаритные размеры насосных агрегатов типа К

Типоразмер насосного агрегата	Параметры насоса		Допуск. кавит. запас, м, не более	Параметры электродвигателя		Масса насоса, кг	Габаритные размеры агрегата, мм *			Масса агрегата, кг *
	Подача (Q), м³/ч	Напор (H), м		Мощность, кВт	Частота вращения, об/мин		LxВxH	D _{вх}	D _{вых}	
К 50-32-125	12,5	20	2	2,2	3000	31	815x306x305	50	32	57
К 50-32-125а	11	15	2	1,5	3000	31	790x306x305	50	32	55
1К 50-32-125*	12,5	20	3,5	2,2	3000	35	830x318x312	50	32	87
1К 50-32-125а*	12,5	18	3,5	2,2	3000	35	830x318x312	50	32	87
1К 50-32-1256*	10	16	3	1,5	3000	35	830x318x312	50	32	87
1К 50-32-125м*	12,5	22	3,5	3	3000	35	860x318x312	50	32	113
К 65-50-125	25	20	2	3	3000	33	865x306x305	65	50	63
К 65-50-125а	22	15	2	3	3000	33	815x306x305	65	50	59
К 65-50-160	25	32	2	5,5	3000	39	915x338x352	65	50	82
К 65-50-160а	23	28	2	4	3000	39	890x338x352	65	50	76
1К 65-50-160*	25	32	3,8	5,5	3000	50	920x365x352	65	50	130
1К 65-50-160а*	20	31	3	5,5	3000	50	920x365x352	65	50	130
1К 65-50-160б*	20	25	3,1	4	3000	50	902x365x352	65	50	130
К 80-65-160	50	32	2,5	7,5	3000	42	985x338x352	80	65	95
К 80-65-160а	46	28	2,5	7,5 (5,5)	3000	42	937x338x352	80	65	84
1К 80-65-160*	50	32	4	7,5	3000	60	1025x324x580	80	65	184
1К 80-65-160а*	45	30	3,8	7,5	3000	60	1025x324x580	80	65	184
1К 80-65-160м*	50	38	4	11	3000	60	1210x350x655	80	65	256
1К 80-65-160л*	50	35	4	11	3000	60	1080x615x324	80	65	233
К 80-50-200	50	50	2,5	15	3000	50	1185x450x410	80	50	184
К 80-50-200а	46	43	2,5	11	3000	50	1070x450x410	80	50	160
1К 80-50-200*	50	50	3,5	15	3000	58	1180x350x653	80	50	262
1К 80-50-200а*	45	45	3,2	11	3000	58	1180x350x653	80	50	262
1К 80-50-200б*	40	36	3,1	11	3000	58	1052x324x595	80	50	237

1. Насосные агрегаты для перекачки воды и нейтральных жидкостей

Типоразмер насосного агрегата	Параметры насоса		Допуск. кавит. запас, м, не более	Параметры электродвигателя		Масса насоса, кг	Габаритные размеры агрегата, мм *			Масса агрегата, кг *
	Подача (Q), м³/ч	Напор (H), м		Мощность, кВт	Частота вращения, об/мин		LxВxH	D _{вх}	D _{вых}	
1K 80-50-200м*	50	61	3,5	18,5	3000	58	1190x400x670	80	50	322
1K 80-50-200л*	50	56	3,5	18,5	3000	58	1220x350x655	80	50	277
K 100-80-160	100	32	4	15	3000	65	1350x450x410	100	80	197
K 100-80-160а	94	28	4	11	3000	65	1236x450x410	100	80	173
1K 100-80-160*	100	32	4,5	15	3000	61	1220x350x655	100	80	258
1K 100-80-160а*	90	28	4	15	3000	61	1220x350x655	100	80	258
1K 100-80-160б*	90	25	4,1	11	3000	61	1090x290x610	100	80	230
1K 100-80-160в*	80	22,5	4	11	3000	61	1090x324x610	100	80	230
1K 100-80-160м*	100	34	4,5	18,5	3000	61	1260x350x655	100	80	273
K 100-65-200	100	50	3,6	30 (22)	3000	84	1400x460x455	100	65	295
K100-65-200а	94	44	3,6	18,5	3000	84	1350x460x455	100	65	233
1K 100-65-200*	100	50	4,5	30(22)	3000	78	1335x380x670	100	65	363
1K 100-65-200а*	90	45	4	18,5	3000	78	1345x400x640	100	65	342
1K 100-65-200б*	90	40	4	18,5	3000	78	1345x365x640	100	65	322
1K 100-65-200м*	100	55	4,3	30	3000	78	1335x380x670	100	65	363
K 100-65-250	100	80	3,6	45	3000	97	1500x532x510	100	65	403
K100-65-250а	94	71	3,6	37	3000	97	1450x532x510	100	65	367
1K 100-65-250*	100	80	4,5	45	3000	90	1440x410x715	100	65	486
1K 100-65-250а*	80	70	3,8	37	3000	90	1440x410x715	100	65	465
1K 100-65-250б*	80	60	3,8	30	3000	90	1365x410x700	100	65	387
1K 100-65-250м*	100	90	4,5	55	3000	90	1475x458x760	100	65	510
K 150-125-250	200	20	3	18,5	1500	133	1450x514x665	150	125	322
K 150-125-250а	180	16	3	11	1500	133	1395x514x665	150	125	295
K 150-125-315	200	32	3	30	1500	166	1500x500x755	150	125	416
K 150-125-315а	186	28	3	22	1500	166	1470x500x755	150	125	390
1K 150-125-315*	200	32	4	37(30)	1500	180	1460x496x780	150	125	534
1K 150-125-315а*	200	25,5	4	30	1500	180	1460x496x780	150	125	534
1K 150-125-315б*	170	21,9	4	22	1500	180	1350x496x780	150	125	505
1K 150-125-315м*	200	35	4	37	1500	180	1500x496x795	150	125	580
K 200-150-250	315	20	3,5	30	1500	160	1440x460x795	150	250	450
K 200-150-250а	290	17	3,5	22	1500	156	1420x460x795	150	250	430
K 200-150-250**	315	20	4,2	30	1500	170	1375x540x610	200	150	460
K 200-150-250а**	290	17	4,2	22	1500	170	1325x540x610	200	150	440
K 200-150-315	315	32	3,5	45	1500	228	1500x550x781	200	150	569
K 200-150-315а	290	28	3,5	37	1500	228	1480x550x781	200	150	549
K 200-150-400	315	50	3,5	75	1500	241	1845x550x920	200	150	745
K 200-150-400(1)	400	50	3,8	90	1500	250	1850x554x1024	200	150	790
K 200-150-400**	400	50	5	90	1500	250	1800x795x765	200	150	985
K 200-150-400а**	400	50	5	75	1500	250	1770x795x765	200	150	940

Без * - ESQ * - ЛГМ ** - КНЗ

* размеры и масса агрегата зависят от применяемого типа двигателя

1.2. Насосы консольные типа К (стандарт до 1990 года)

Назначение:

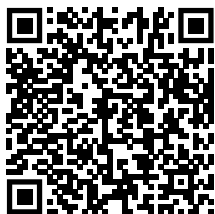
Насосы центробежные консольные типа К и агрегаты электронасосные на их основе предназначены для перекачивания технической воды (кроме морской), а также других жидкостей, сходных с водой по плотности, вязкости, химической активности с pH=6-9, с содержанием твердых включений не более 1% по массе, размером не более 0,2 мм и температурой перекачиваемой жидкости -10 до +85°C.



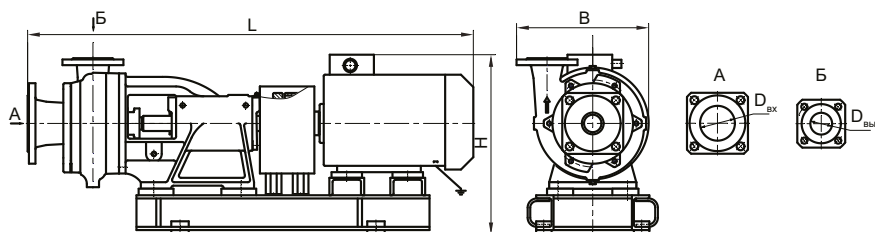
1. Насосные агрегаты для перекачки воды и нейтральных жидкостей

Структура условного обозначения насосов типа К

1К 20/30а	К	20	30	а
К, 1К-консольный	Подача, м ³ /ч	Напор, м	Индекс обточки рабочего колеса: а, б-уменьшенный диаметр м-увеличенный диаметр	



Каталог ЗИП для ESQ



Технические характеристики и габаритные размеры насосных агрегатов типа К

Типоразмер насосного агрегата	Параметры насоса		Допуск.кавит. запас, м, не более	Параметры электродвигателя		Масса насоса, кг	Габаритные размеры агрегата, мм *			Масса агрегата, кг *
	Подача (Q), м ³ /ч	Напор (H), м		Мощность, кВт	Частота вращения, об/мин		LxВxH	D _{вх}	D _{вых}	
1К8/18	8	18	3,8	1,5	3000	26,5	800x282x290	50	32	56
1К8/18а	8	15	3,8	1,5	3000	26,5	800x282x290	50	32	55
1К20/30м*	25	32	3,8	5,5	3000	30,5	856x275x343	65	40	81
1К20/30	20	30	3,8	4	3000	29	855x282x320	65	40	72
1К20/30а	20	26	3,8	3	3000	29	840x282x320	65	40	69
1К20/30б	20	18	3,8	2,2	3000	29	800x282x320	65	40	58
1К20/30б*	15	22	3,8	2,2	3000	30,5	815x275x405	65	40	56
К45/30	45	30	4	7,5	3000	46,3	1035x352x350	80	50	148
К45/30*	45	32	4	7,5	3000	49,5	1035x300x405	80	50	148
К45/30а	35	25	4	5,5	3000	46,3	988x352x350	80	50	110
К160/30	160	30	4,2	30	1500	163,8	1580x350x600	150	100	400
К160/30а	140	29	4,2	22	1500	163,8	1560x350x600	150	100	400
К160/30а*	142	28	4,2	22	1500	120	1465x527x575	150	100	400
К160/30б	140	22	4,2	18,5	1500	163,8	1530x350x600	150	100	380
К290/30	290	30	4,2	37	1500	175	1680x402x630	200	125	480
К290/30а	250	24	4,2	30	1500	175	1600x402x630	200	125	420

Без * - ESQ * - ЛГМ

* размеры и масса агрегата зависят от применяемого типа двигателя

1.3. Насосы консольно-моноблочные типа КМ



Назначение:

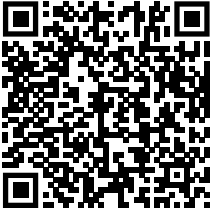
Насосные агрегаты центробежные, консольно-моноблочные типа КМ, предназначены для перекачивания в стационарных условиях технической воды (кроме морской), а так же других жидкостей, сходных с водой по плотности, вязкости и химической активности с pH=6-9, температурой от 0 до 85°C, с содержанием твердых включений не более 0,1% по объему, размером не более 0,2 мм.

1. Насосные агрегаты для перекачки воды и нейтральных жидкостей

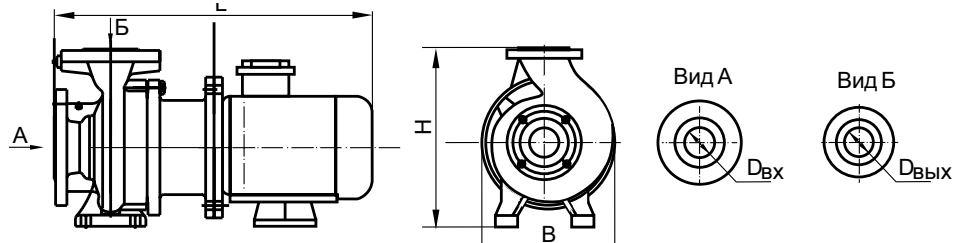
Структура условного обозначения насосов типа КМ

КМ 100-65-250а-СД

КМ	100	65	250	а	СД
Консольный моноблочный	Диаметр входного патрубка, мм	Диаметр выходного патрубка, мм	Диаметр рабочего колеса, мм	Индекс обточки рабочего колеса: а, б, в – уменьшенный диаметр	Тип уплотнения вала: С – сальниковое СД – двойное сальниковое Т, 5 – торцевое



Каталог ЗИП для ESQ



Технические характеристики и габаритные размеры электронасосов типа КМ

Типоразмер насосного агрегата	Параметры насоса		Допуск.кавит. запас, м, не более	Параметры электродвигателя		Габаритные размеры агрегата, мм *			Масса агрегата, кг *
	Подача (Q), м³/ч	Напор (H), м		Мощность, кВт	Частота вращения, об/мин	LxВxH	D _{вх}	D _{вых}	
КМ50-32-125	12,5	20	2	2,2	3000	560x200x252	50	32	35
КМ 50-32-125а	11	15	2	1,5	3000	536x200x252	50	32	35
КМ 50-32-125*	12,5	20	2,9	2,2	3000	500x200x252	50	32	34
КМ 50-32-125а*	10	16	2,9	1,5	3000	475x200x252	50	32	33
КМ 65-50-125	25	20	2	4	3000	600x250x292	65	50	60
КМ 65-50-125а	23	16	2	3	3000	600x250x292	65	50	60
КМ 65-50-125*	25	20	3,5	4	3000	546x250x272	65	50	50
КМ 65-50-125а*	23	16	3,5	4	3000	546x250x272	65	50	50
КМ 65-50-160	25	32	2	5,5	3000	600x250x292	65	50	62
КМ 65-50-160а	23	28	2	4	3000	600x250x292	65	50	62
КМ 65-50-160*	25	32	3,5	5,5	3000	580x250x292	65	50	60
КМ 65-50-160а*	20	25	3,5	4	3000	550x250x292	65	50	54
КМ 80-65-160	50	32	2,5	7,5	3000	620x300x340	80	65	84
КМ 80-65-160а	46	28	2,5	7,5	3000	620x300x340	80	65	84
КМ 80-65-160*	50	32	4	7,5	3000	635x300x340	80	65	74
КМ 80-65-160а*	45	28	4	7,5	3000	635x300x340	80	65	74
КМ 80-65-160б*	40	20	4	5,5	3000	600x300x340	80	65	62
КМ 80-50-200	50	50	2,5	15	3000	780x350x360	80	50	150
КМ 80-50-200а	46	43	2,5	11	3000	780x350x360	80	50	150
КМ 80-50-200*	50	50	4	15	3000	793x360x420	80	50	184
КМ 80-50-200а*	45	40	4	11	3000	713x350x360	80	50	133
КМ 100-80-160	100	32	4	15	3000	800x350x360	100	80	155
КМ 100-80-160а	94	28	4	11	3000	800x350x360	100	80	155
КМ 100-80-160*	100	32	4,5	15	3000	793x350x420	100	80	184
КМ 100-80-160а*	90	26	4,5	11	3000	715x350x370	100	80	135
КМ 100-80-160б*	80	20	4,5	7,5	3000	640x350x370	100	80	82
КМ 100-65-200	100	50	3,6	30	3000	920x400x405	100	65	260
КМ 100-65-200а	94	44	3,6	22	3000	920x400x405	100	65	260
КМ 100-65-200*	100	50	4	30	3000	1000x400x455	100	65	250
КМ 100-65-200а*	90	40	4	22	3000	960x400x455	100	65	222
КМ 100-65-250*	100	80	4	45	3000	990x415x480	100	65	322
КМ 100-65-250а*	90	67	4	37	3000	990x415x480	100	65	302
КМ 150-125-250*	200	20	3,5	18,5	1500	863x445x605	150	125	235
КМ 150-125-250а*	180	16	3,5	15	1500	818x445x605	150	125	220

Без * - ESQ * - ЛГМ

* размеры и масса агрегата зависят от применяемого типа двигателя

1. Насосные агрегаты для перекачки воды и нейтральных жидкостей

1.4. Насосы двустороннего входа типов Д, 1Д, 2Д



Назначение:

Насосы центробежные двустороннего входа типа Д и агрегаты электронасосные на их основе предназначены для перекачивания воды и химически активных нетоксичных жидкостей плотностью до 1100 кг/м^3 , вязкостью до $60 \times 10^{-6} \text{ м}^2/\text{с}$ (60 сСт), температурой до $+95^\circ\text{C}$, не содержащих твердых включений по массе более 0,05 %, размеру более 0,2 мм и микротвердостью более 6,5 Гпа (650 кгс/мм^2).

Насосы, имеющие индекс исполнения «Е» и укомплектованные взрывозащищенными электродвигателями, могут использоваться во взрыво- и пожароопасных производствах.

Структура условного обозначения насосов типов Д, 1Д, 2Д

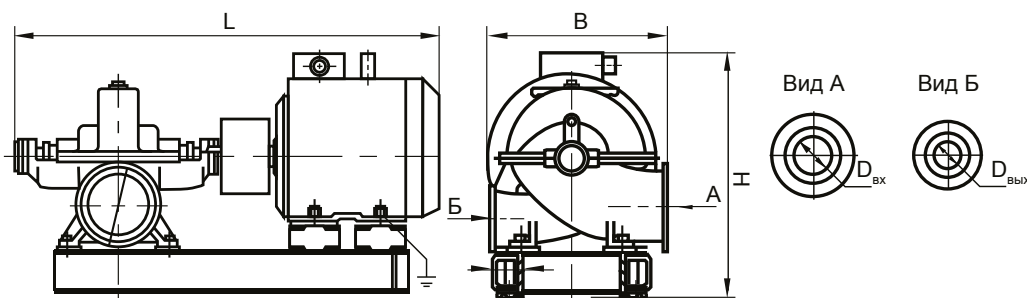
1Д 200-90 а-т-А-Е-У2	1	Д	200	90	а	т
Порядковый номер модернизации: 1,2-ЛГМ 4-КНЗ	Насос двустороннего входа	Подача, $\text{м}^3/\text{ч}$	Напор, м	Индекс обточки рабочего колеса: а,б-уменьшенный диаметр м-увеличенный диаметр	Тип уплотнения вала: без обозначения-двойной сальник т-одинарное торцовое	

А	Е	У2
Исполнение по материалу проточной части (детали корпуса/рабочее колесо): без обозначения-серый чугун (СЧ 25) пкп-серый чугун с противокоррозионным покрытием проточной части корпуса и крышки А- углеродистая сталь (сталь 25Л) К- хромоникелевая сталь типа 12Х18Н9Т Б- рабочее колесо из бронзы	Е-для насосов (агрегатов), предназначенных для эксплуатации во взрыво- и пожароопасных производствах по ГОСТ 31839-2012	Климатическое исполнение

Д 2000-21а-2 С	Д	2000	21	а	2	С	УХЛ4
Насос двустороннего входа	Подача, $\text{м}^3/\text{ч}$	Напор, м	Индекс обточки рабочего колеса: а-первая б-вторая	Порядковый номер модернизации	Тип уплотнения вала: С-сальниковое	Климатическое исполнение	



Каталог ЗИП для ESQ



Технические характеристики и габаритные размеры насосных агрегатов типов Д, 1Д, 2Д

Марка насоса	Параметры насоса		Допуск. кавит. запас, м, не более	Параметры электродвигателя		Масса насоса, кг	Габаритные размеры агрегата, мм *			Масса агрегата, кг *
	Подача (Q), $\text{м}^3/\text{ч}$	Напор (H), м		Мощность, кВт	Частота вращения, об/мин		LxВxH	D _{вх}	D _{вых}	
Д 160-112м*	160	122	4,2	110	3000	200	1175x640x814	150	100	1032,32
Д 160-112	160	112	4,2	90	3000	205	1175x640x814	150	100	1032,32
Д 160-112а	140	100	4	75	3000	205	1640x640x814	150	100	982,32

1. Насосные агрегаты для перекачки воды и нейтральных жидкостей

Марка насоса	Параметры насоса		Допуск. кавит. запас, м, не более	Параметры электродвигателя		Масса насоса, кг	Габаритные размеры агрегата, мм *			Масса агрегата, кг *
	Подача (Q), м³/ч	Напор (H), м		Мощность, кВт	Частота вращения, об/мин		LxВxH	D _{вх}	D _{вых}	
Д 160-1126	135	80	3,9	55	3000	205	1607x640x742	150	100	874
Д 160-112м*	90	28	4,2	18,5	1500	200	1410x630x720	150	100	1032,32
Д 160-112	80	28	4,2	15	1500	205	1410x630x720	150	100	675
Д 160-112а	70	25	4,1	15	1500	205	1410x630x720	150	100	675
Д 160-1126	70	21	4,1	11	1500	205	1297x630x679	150	100	635
Д 200-36	200	36	4,3	37	1500	267	1625x800x797	150	125	562
Д 200-36а	190	30	4,2	30	1500	267	1575x592x803	150	125	516
Д 200-366	180	25	4,1	22	1500	267	1534x592x803	150	125	491
Д 320-50	320	50	4,5	75	1500	321	1735x966x914	200	150	857
Д 320-50а	300	39	4	55	1500	321	1685x966x948	200	150	743
Д 320-506	300	30	4	45	1500	321	1635x966x862	200	150	898
1Д 200-90	200	90	5,5	90	3000	181	1640x552,2x762	150	100	685,5
1Д 200-90а	180	74	5,3	75	3000	181	1640x552,2x762	150	100	645,5
1Д 200-906	160	62	5,2	55	3000	181	1545x530x691	150	100	550
1Д 200-90	100	22,5	5,3	15	1500	181	1340x530x666	150	100	345
1Д 200-90а	90	19	5,2	15	1500	181	1340x530x666	150	100	345
1Д 200-906	80	16	5,2	11	1500	181	1225x530x605	150	100	308
1Д 250-125	250	125	6	160	3000	200	2088x720x990	150	100	1306
1Д 250-125*	250	125	6	160	3000	165	2088x720x990	150	100	1306
1Д 250-125а	240	110	5,9	132	3000	200	1816x660x878	150	100	930
1Д 250-125а*	240	110	6,0	132	3000	165	1816x660x878	150	100	930
1Д 250-1256	220	90	5,7	110	3000	200	1816x660x878	150	100	850
1Д 250-1256*	220	90	6,0	110	3000	165	1816x660x878	150	100	850
1Д 250-125	125	30	5,5	22	1500	200	1471x550x681	150	100	748
1Д 250-125*	125	30	5,5	22	1500	165	1471x550x681	150	100	748
1Д 250-125а	120	27,5	5,4	18,5	1500	200	1470x550x666	150	100	345
1Д250-1256	110	22	5,2	15	1500	200	1415x550x666	150	100	345
1Д 315-50	315	50	6,5	75	3000	226	1600x600x813	200	150	729
1Д 315-50а	300	42	6,2	55	3000	226	1505x600x758	200	150	637
1Д 315-506	230	36	5,6	45	3000	226	1435x600x671	200	150	513
1Д 315-71	315	71	6,5	110	3000	230	1665x600x844	200	150	947
1Д 315-71а	300	62	6,3	90	3000	230	1685x607x808	200	150	756
1Д 315-716	280	52	6	75	3000	230	1610x607x808	200	150	706
1Д 315-71	160	18	6,3	18,5	1500	230	1425x590x704	200	150	432
1Д 315-71а	150	17	6	15	1500	230	1380x590x704	200	150	402
1Д 315-716	130	14	5,7	11	1500	230	1275x590x663	200	150	360
1Д 500-63	500	63	4,5	160	1500	506	2383x790x114,5	250	150	1635,5
1Д 500-63а	450	53	4,2	132	1500	506	2225x770x968	250	150	1413
1Д 500-636	400	44	4	90	1500	506	2070x760x948	250	150	1106
1Д 500-63	340	28	4,3	45	1000	506	1995x760x948	250	150	1046
1Д 500-63а	300	24	4,2	37	1000	506	2000x760x945	250	150	1052
1Д 500-636	270	20	4	30	1000	506	1988x760x946	250	150	1096
1Д 630-90	630	90	5,5	250	1500	642	2658x1000x1353	250	200	2086
1Д 630-90а	550	74	5,4	200	1500	642	2481x1000x1249	250	200	1722
1Д 630-906	500	60	5,2	160	1500	642	2376x1000x1249	250	200	1662
1Д 630-90	500	38	4,5	110	1000	642	2376x1000x1249	250	200	1662
1Д 630-90а	470	30	4,2	75	1000	642	2151x1000x1038	250	200	1404
1Д 630-906	420	25	3,9	55	1000	642	1998x1000x1014	250	200	1163
1Д 630-125	630	125	5,5	400	1500	707	2640x1100x1310	250	150	2963
1Д 630-125*	630	125	5,5	400	1500	797	2640x1100x1310	250	150	2963

Д

ЦН

ЭЦВ

ЦНС

КС

СР

СЭ

НКУ

БК

ГНОМ

АНС

СМ

СД

ЦМК

ПФ

Н1В

А13В

ГрАТ

П

ПВП

ГШН

ВШН

6Ш8

У450

НД

ВВН

Х

АХ

АХП

СОЖ

Ш

НМШ

Г

БГ

1. Насосные агрегаты для перекачки воды и нейтральных жидкостей

Марка насоса	Параметры насоса		Допуск. кавит. запас, м, не более	Параметры электродвигателя		Масса насоса, кг	Габаритные размеры агрегата, мм *			Масса агрегата, кг *
	Подача (Q), м³/ч	Напор (H), м		Мощность, кВт	Частота вращения, об/мин		LxВxН	D _{вх}	D _{вых}	
1Д 630-125а	550	101	5,3	315	1500	707	2715x812x1323	250	150	2266
1Д 630-125а*	550	101	5,5	315	1500	797	2715x812x1323	250	150	2266
1Д 630-125б	500	82	5,1	250	1500	707	2715x812x1323	250	150	2116
1Д 630-125б*	500	82	5,5	250	1500	797	2715x812x1323	250	150	2116
1Д 630-125	500	54	5,3	110	1000	707	2440x900x1103	250	150	1965
1Д 630-125а	450	45	5,1	90	1000	707	2260x900x1080	250	150	1600
1Д 630-125б	420	38	4,9	75	1000	707	2150x900x1080	250	150	1530
1Д 800-56	800	56	5	200	1500	662	2475x880x1189	300	200	1847
1Д 800-56а	740	48	4,5	132	1500	662	2260x880x1018	300	200	1458
1Д 800-56б	700	40	4,1	110	1500	662	2180x880x1018	300	200	1258
1Д 800-56	540	28	4,8	55	1000	662	2055x880x1018	300	200	1245
1Д 800-56а	500	22	4,6	45	1000	662	2055x880x1018	300	200	1185
1Д 800-56б	470	19	4,4	37	1000	662	2055x880x1018	300	200	1120
1Д 1250-63	1250	63	5,5	315	1500	775	2755x950x1348	350	250	2390
1Д 1250-63а	1100	52,5	5,1	250	1500	775	2755x950x1348	350	250	2235
1Д 1250-63б	1050	44	5,1	200	1500	775	2515x950x1249	350	250	1995
1Д 1250-63	800	28	5,3	110	1000	775	2410x950x1249	350	250	1895
1Д 1250-63а	740	24	5,1	75	1000	775	2190x950x1078	350	250	1642
1Д 1250-63б	710	20	4,9	55	1000	775	2095x950x1058	350	250	1401
1Д 1250-125	1250	125	5,5	630	1500	1058	2978x1320x1356	350	200	6328
1Д 1250-125а	1150	102	5,4	500	1500	1058	2875x1320x1348	350	200	6096
1Д 1250-125б	1030	87	5,3	400	1500	1058	2875x1320x1348	350	200	5956
1Д 1600-90	1600	90	7	630	1500	1044	2983x1355x1360	350	300	3528
1Д 1600-90а	1450	75	6	500	1500	1044	2924x1330x1354	350	300	3339
1Д 1600-90б	1300	63	5,6	315	1500	1044	3104x1200x1435	350	300	2981,5
1Д 1600-90	1000	40	5	160	1000	1044	2994x1200x1435	350	300	2743
1Д 1600-90а	970	34	4,8	132	1000	1044	2760x1200x1235	350	300	2230
1Д 1600-90б	870	30	4,7	110	1000	1044	2651x1200x1330	350	300	2150
1Д 1600-90а*	970	34	5,0	132	1000	1165	2760x1200x1235	350	300	2230
1Д 1600-90б*	870	30	5,0	110	1000	1165	2651x1200x1330	350	300	2150
2Д 2000-21	2000	21	5	160	1000	1464	3165x1200x1650	500	400	3120
2Д 2000-21а	1750	18	4,8	110	1000	1464	2890x1200x1448	500	400	2754
2Д 2000-21	1250	13	3	75	750	1464	2710x1200x1417	500	400	2406
2Д 2000-21а	1250	10	3	55	750	1464	2600x1200x1417	500	400	2434
Д 2000-100	2000	100	5	800	1000	3130	3762x1550x1770	300	500	5500
Д 2000-100а	1900	88	5	630	1000	3130	3655x1550x1770	300	500	5200
Д 2000-100б	1800	80	5	630	1000	3130	3655x1550x1770	300	500	5200
Д 2500-62	2500	62	6	630	1000	2700	3460x1670x18100	400	500	5930
Д 2500-62	2000	34	4	250	750	2700	3410x1670x1750	400	500	5304
Д 2500-62а	2300	52	6	500	1000	2700	3510x1670x1750	400	500	5620
Д 2500-62а	1900	29	4	250	750	2700	3410x1670x1750	400	500	5294
Д 3200-33	3200	33	6,7	400	1000	2880	3445x1760x1800	500	600	5250
Д 3200-33	2500	17	4,2	160	750	2880	3375x1760x1485	500	600	4410
Д 3200-33а	3000	29	6,7	315	1000	2880	3445x1760x1800	500	600	5100
Д 3200-33а	2400	15	4,2	132	750	2880	3340x1760x1485	500	600	4310
Д 3200-33б	2800	25	6,7	315	1000	2880	3445x1760x1800	500	600	5100
Д 3200-33б	2300	13	4,2	110	750	2880	3280x1760x1485	500	600	4140
Д 3200-75	3200	75	6,7	1000	1000	4080	4310x1740x1700	400	600	8930
Д 3200-75	2500	42	4,2	400	750	4080	3610x1740x1910	400	600	6860
Д 3200-75а	3000	65	6,7	800	1000	4080	3710x1740x1910	400	600	7250

1. Насосные агрегаты для перекачки воды и нейтральных жидкостей

Марка насоса	Параметры насоса		Допуск. кавит. запас, м, не более	Параметры электродвигателя		Масса насоса, кг	Габаритные размеры агрегата, мм *			Масса агрегата, кг *
	Подача (Q), м³/ч	Напор (H), м		Мощность, кВт	Частота вращения, об/мин		LxВxH	D _{вх}	D _{вых}	
Д 3200-75а	2300	35	4,2	400	750	4080	3610x1740x1910	400	600	6850
Д 4000-95	4000	95	7	1600	1000	5050	4820x2200x1800	500	600	12400
Д 4000-95	3200	50	5,5	630	750	5050	3940x2200x2010	500	600	8600
Д 4000-95а	3700	82	7	1250	1000	5050	4660x2200x1800	500	600	11090
Д 4000-95а	3000	45	5,5	630	750	5050	3940x2200x2010	500	600	8600
Д 6300-27	6300	27	7	630	750	4600	3710x1950x2170	600	800	8430
Д 6300-27	5000	17	4,5	315	600	4600	3610x1950x2170	600	800	7810
Д 6300-27а	5800	24	7	500	750	4600	3710x1950x2170	600	800	8150
Д 6300-27а	4620	15	4,5	250	600	4600	3650x1950x2110	600	800	7580
Д 6300-276	5450	22	7	400	750	4600	3610x1950x2170	600	800	7900
Д 6300-276	4350	14	4,5	200	600	4600	3560x1950x2110	600	800	7380

Без * - ESQ * - ЛГМ

* размеры и масса агрегата зависят от применяемого типа двигателя

1.5. Насосы центробежные типа ЦН

Назначение:

Насосы центробежные типа ЦН и агрегаты электронасосные на его основе предназначены для перекачивания воды и жидкостей, имеющих сходные с водой свойства по вязкости и химической активности, с температурой до +100°C, содержанием твердых включений по массе 0,05% и максимальным размером 0,2 мм.



Структура условного обозначения насосов типа ЦН

ЦН 1000-180а-ЗС	ЦН	1000	180	а	З	С
	Центробежный насос	Подача, м³/ч	Напор, м	Индекс обточки рабочего колеса: а, б-уменьшенный диаметр	Порядковый номер модернизации	Тип уплотнения вала: С-сальниковое

Технические характеристики и габаритные размеры насосных агрегатов типа ЦН

Типоразмер насосного агрегата	Параметры насоса		Допуск. кавит. запас, м, не более	Параметры электродвигателя		Масса насоса, кг	Габаритные размеры агрегата, мм			Масса агрегата, кг
	Подача (Q), м³/ч	Напор (H), м		Мощность, кВт	Частота вращения, об/мин		LxВxH	D _{вх}	D _{вых}	
ЦН 400-105*	400	105	4,5	200	1500	1320	2570x1155x1148	250	200	3186
ЦН 400-105	400	105	4,5	200	1500	1230	2555x1155x988	250	200	2480
ЦН 400-105а*	380	96	4	160	1500	1320	2575x1155x1148	250	200	2562
ЦН 400-105а	380	96	4	160	1500	1230	2368x1155x988	250	200	2460
ЦН 400-1056*	360	83	4	132	1500	1320	2535x1155x1148	250	200	2517
ЦН 400-1056	360	83	4	132	1500	1230	2368x1155x988	250	200	2400
ЦН 400-210*	400	210	4,5	400	1500	2230	3710x1370x1645	250	200	5550
ЦН 400-210	400	210	4,5	400	1500	2230	3430x1155x1210	250	200	5500
ЦН 400-210а*	380	192	4	315	1500	2230	3445x1370x1255	250	200	5005
ЦН 400-210а	380	192	4	315	1500	2230	3330x1155x1210	250	200	5000

1. Насосные агрегаты для перекачки воды и нейтральных жидкостей

Типоразмер насосного агрегата	Параметры насоса		Допуск.кавит. запас, м, не более	Параметры электродвигателя		Масса насоса, кг	Габаритные размеры агрегата, мм			Масса агрегата, кг
	Подача (Q), м³/ч	Напор (H), м		Мощность, кВт	Частота вращения, об/мин		LxВxН	D _{вх}	D _{вых}	
ЦН 400-2106*	360	166	4	250	1500	2230	3445x1370x1255	250	200	4805
ЦН 400-2106	360	166	4	250	1500	2230	3330x1155x1210	250	200	4800
ЦН 1000-180-3*	1000	180	8	630	1500	2200	3425x1440x1590	350	250	5200
ЦН 1000-180-3	1000	180	8	630	1500	2200	3595x1440x1625	350	250	5200
ЦН 1000-180а-3*	900	157	8	500	1500	2200	3325x1440x1590	350	250	4600
ЦН 1000-180а-3	900	157	8	500	1500	2200	3325x1440x1590	350	250	4600

Без * - ESQ * - УГП

1.6. Агрегаты электронасосные погружные ЭЦВ



Назначение:

Агрегат электронасосный ЭЦВ предназначен для подъема питьевой воды общей минерализацией до 1500 мг/л, показателем рН=6,5-9,5, с температурой до +25°С, с массовой долей твердых механических примесей не более 0,01%, с размером не более 0,1 мм, с содержанием хлоридов - не более 350 мг/л, сульфатов - не более 500 мг/л, сероводорода - не более 1,5 мг/л.

Структура условного обозначения электронасосов типа ЭЦВ

ЭЦВ 8-25-100 нрк

ЭЦВ	8	25	100	нрк
Тип электроагрегата	Внутренний диаметр обсадной трубы в дюймах	Подача, м³/ч	Напор, м	нрк-нержавеющее рабочее колесо нро-нержавеющие рабочие органы (рабочее колесо, направляющий аппарат)

Марка	Завод	Насосная часть				Электродвигатель	
		Корпус	Вал	Рабочее колесо	Направляющий аппарат	Корпус	Подшипник
ЭЦВ 4,5,6	ESQ	Нерж	Нерж	Пластик	Пластик	Нерж	Шариковый радиально-упорный
ЭЦВ 8,10,12	ESQ	Чугун	Сталь	Чугун	Чугун	Чугун	Сталь/графит
ЭЦВ 8,10,12 НРК	ESQ	Чугун	Нерж	Нерж	Чугун	Нерж	Сталь/графит
ЭЦВ 8,10,12 НРО	ESQ	Нерж	Нерж	Нерж	Нерж	Нерж	Сталь/графит
ЭЦВ	Ливны	Сталь	Нерж	Арм. Пластик	Пластик	Сталь	Сталь/графит
ЭЦВ НРК	Ливны	Сталь	Нерж	Нерж	Пластик	Сталь	Сталь/графит
ЭЦВ НРО	Ливны	Сталь	Нерж	Нерж	Нерж	Сталь	Сталь/графит
2ЭЦВ	Ливны	Сталь	Нерж	Пластик/Нерж	Пластик/Нерж	Сталь/Нерж	Нерж
CRS	Ливны	Нерж	Нерж	Пластик/Нерж	Пластик/Нерж	Нерж	Нерж

1. Насосные агрегаты для перекачки воды и нейтральных жидкостей

Технические характеристики и габаритные размеры электронасосов типа ЭЦВ

ЦН
ЭЦВ

ЦНС
КС
СР

СЭ
НКУ

БК

ГНОМ

АНС

СМ

СД

ЦМК

ПФ

Н1В

А13В

ГрАТ

П

ПВП

ГШН

ВШН

6Ш8

У450

НД

ВВН

Х

АХ

АХП

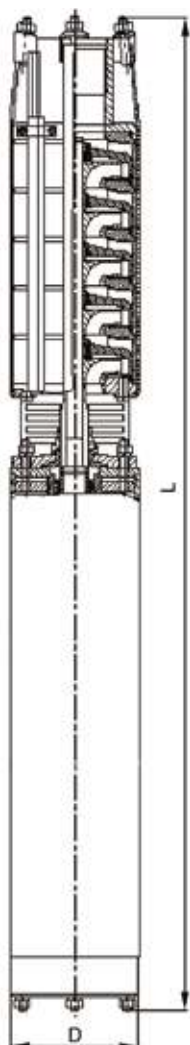
СОЖ

Ш

НМШ

Г

БГ



Типоразмер электронасоса	Номинальные параметры электронасоса				Габаритные размеры в мм, не более		Масса, кг, не более	Диаметр скважины, мм
	Подача (Q), м³/час	Напор (H), м	Ток (I), А	Мощность двигателя, кВт	D	L		
ЭЦВ 4-2,5-65	2,5	65	2,5	0,75	100	931	13,2	102,5
ЭЦВ 4-2,5-65*	2,5	65	3,8	1,1	96	775	18	102,5
ЭЦВ 4-2,5-80	2,5	80	2,8	0,92	100	1039	15,8	102,5
ЭЦВ 4-2,5-80*	2,5	80	4,2	1,1	96	855	19	102,5
ЭЦВ 4-2,5-100	2,5	100	3,2	1,1	100	1144	16,5	102,5
ЭЦВ 4-2,5-100*	2,5	100	5,8	2,2	96	1050	26	102,5
ЭЦВ 4-2,5-120	2,5	120	4	1,5	100	1268	19	102,5
ЭЦВ 4-2,5-120*	2,5	120	6,2	2,2	96	1130	28	102,5
ЭЦВ 4-2,5-140	2,5	140	4	1,5	100	1360	20,1	102,5
ЭЦВ 4-2,5-140*	2,5	140	6,5	2,2	96	1260	29	102,5
ЭЦВ 4-2,5-160	2,5	160	4,6	1,8	100	1547	25,1	102,5
ЭЦВ 4-2,5-160*	2,5	160	9,5	3	96	1410	32	102,5
ЭЦВ 4-2,5-200	2,5	200	7	2,6	100	1748	28,3	102,5
ЭЦВ 4-2,5-200*	2,5	200	10,5	3	96	1600	35	102,5
ЭЦВ 4-4-45*	4	45	5	2,2	96	955	24	102,5
ЭЦВ 4-4-60*	4	60	6	2,2	96	1085	26	102,5
ЭЦВ 4-4-80*	4	80	8,2	3	96	1265	31	102,5
ЭЦВ 4-4-100*	4	100	8,8	4	96	1600	34	102,5
ЭЦВ 4-4-120*	4	120	10	4	96	1680	37	102,5
ЭЦВ 4-4-140	4	140	8	3	100	1954	31,7	102,5
ЭЦВ 4-4-140*	4	140	12	5,5	96	1765	40	102,5
ЭЦВ 4-6,5-70*	6,5	70	8	2,2	96	1265	28,5	102,5
ЭЦВ 4-6,5-85	6,5	85	7	2,6	100	1607	25,8	102,5
ЭЦВ 4-6,5-85*	6,5	85	11	3	96	1480	32,5	102,5
ЭЦВ 4-6,5-115	6,5	115	9,5	3,7	100	1954	31,5	102,5
ЭЦВ 4-6,5-115*	6,5	115	12	4	96	1700	38,5	102,5
ЭЦВ 4-6,5-130	6,5	130	10	4	100	2162	35	102,5
ЭЦВ 4-6,5-130*	6,5	130	14,5	5,5	96	1980	42	102,5
ЭЦВ 4-6,5-150*	6,5	150	16	5,5	96	2130	44	102,5
ЭЦВ 4-10-40*	10	40	9,5	3	96	1175	29	102,5
ЭЦВ 4-10-55*	10	55	9,8	3	96	1315	31	102,5
ЭЦВ 4-10-70	10	70	8	3	100	1468	26,4	102,5
ЭЦВ 4-10-70*	10	70	10	4	96	1530	35	102,5
ЭЦВ 4-10-85	10	85	9,5	3,7	100	1608	28,6	102,5
ЭЦВ 4-10-85*	10	85	13	5,5	96	1760	41	102,5
ЭЦВ 4-10-95*	10	95	15	5,5	96	1980	42	102,5
ЭЦВ 4-10-110	10	110	12	5,5	100	2042	37,6	102,5
ЭЦВ 4-10-110*	10	110	16	5,5	96	2130	44	102,5
ЭЦВ 5-4-75	4	75	6,1	2,2	125	988	24,7	127
ЭЦВ 5-4-75*	4	75	6,5	2,2	120	1200	42	125
ЭЦВ 5-4-100*	4	100	10	3	120	1400	48	125
ЭЦВ 5-4-125	4	125	5,9	2,2	100	1467	23,8	127
ЭЦВ 5-4-125*	4	125	11	3	120	1540	52	125
ЭЦВ 5-4-160*	4	160	12	4	120	1930	66	125
ЭЦВ 5-6,5-50*	6,5	50	6	2,2	120	1100	40	125

1. Насосные агрегаты для перекачки воды и нейтральных жидкостей

Типоразмер электронасоса	Номинальные параметры электронасоса				Габаритные размеры в мм, не более		Масса, кг, не более	Диаметр скважины, мм
	Подача (Q), м³/час	Напор (H), м	Ток (I), А	Мощность двигателя, кВт	D	L		
ЭЦВ 5-6,5-65*	6,5	65	6	2,2	120	1220	42	125
ЭЦВ 5-6,5-80	6,5	80	5,9	2,2	100	1463	23	127
ЭЦВ 5-6,5-80*	6,5	80	10	3	120	1380	49	125
ЭЦВ 5-6,5-100*	6,5	100	11	3	120	1560	52	125
ЭЦВ 5-6,5-120	6,5	120	9,5	4	125	1258	33,3	127
ЭЦВ 5-6,5-120*	6,5	120	12	4	120	1860	67	125
ЭЦВ 5-6,5-140*	6,5	140	12	4	120	2010	67	125
ЭЦВ 6-4-70*	4	70	4,6	3	145	960	48,5	150
ЭЦВ 6-4-100*	4	100	6,3	3	145	1070	50,8	150
ЭЦВ 6-4-130*	4	130	8	4	145	1170	55	150
ЭЦВ 6-4-160*	4	160	9	4	145	1285	58	150
ЭЦВ 6-4-190*	4	190	10	4	145	1355	60	150
ЭЦВ 6-6,5-60	6,5	60	6	3	148	1180	51,4	150
ЭЦВ 6-6,5-60*	6,5	60	5,5	3	145	940	47,5	150
ЭЦВ 6-6,5-85	6,5	85	6	4	148	1250	57	150
ЭЦВ 6-6,5-105*	6,5	105	9	4	145	1120	54	150
ЭЦВ 6-6,5-125	6,5	125	11	5,5	148	1400	62	150
ЭЦВ 6-6,5-140	6,5	140	15	7,5	148	1520	67,4	150
ЭЦВ 6-6,5-140*	6,5	140	11	5,5	145	1265	60	150
ЭЦВ 6-6,5-160*	6,5	160	12,5	6,3	145	1370	65	150
ЭЦВ 6-6,5-185*	6,5	185	14	6,3	145	1485	67	150
ЭЦВ 6-6,5-225*	6,5	225	18	7,5	145	1605	73	150
ЭЦВ 6-6,5-275*	6,5	275	20	9	145	1870	83,5	150
ЭЦВ 6-10-20*	10	20	4	3	145	895	48	150
ЭЦВ 6-10-30*	10	30	5	3	145	860	46	150
ЭЦВ 6-10-40*	10	40	5,6	3	145	905	46,6	150
ЭЦВ 6-10-50*	10	50	6,5	3	145	935	47,6	150
ЭЦВ 6-10-65	10	65	7,2	5,5	125	1031	27,5	150
ЭЦВ 6-10-65*	10	65	7,5	3	145	975	49	150
ЭЦВ 6-10-80	10	80	10	4	137	1099	33,6	150
ЭЦВ 6-10-90*	10	90	9,5	4	145	1085	53	150
ЭЦВ 6-10-100*	10	100	11	5,5	145	1145	56	150
ЭЦВ 6-10-110	10	110	13,7	5,5	137	1225	46,3	150
ЭЦВ 6-10-120*	10	120	13	5,5	145	1225	58	150
ЭЦВ 6-10-130*	10	130	13,2	6,3	145	1300	63	150
ЭЦВ 6-10-140	10	140	17,3	7,5	137	1400	46,3	150
ЭЦВ 6-10-150*	10	150	16	7,5	145	1405	67	150
ЭЦВ 6-10-160*	10	160	17,5	7,5	145	1445	68	150
ЭЦВ 6-10-170*	10	170	18	7,5	145	1480	70	150
ЭЦВ 6-10-185	10	185	21,3	9,2	137	1536	54,1	150
ЭЦВ 6-10-195*	10	195	19	11	145	1610	78	150
ЭЦВ 6-10-200*	10	200	21	11	145	1665	80	150
ЭЦВ 6-10-210*	10	210	22	11	145	1700	85	150
ЭЦВ 6-10-220*	10	220	23	11	145	1740	87	150
ЭЦВ 6-10-235*	10	235	24	11	145	1780	81	150

1. Насосные агрегаты для перекачки воды и нейтральных жидкостей

Типоразмер электронасоса	Номинальные параметры электронасоса				Габаритные размеры в мм, не более		Масса, кг, не более	Диаметр скважины, мм
	Подача (Q), м ³ /час	Напор (H), м	Ток (I), А	Мощность двигателя, кВт	D	L		
ЭЦВ 6-10-240*	10	240	25	11	145	1830	83	150
ЭЦВ 6-10-250*	10	250	27	13	145	1910	90,5	150
ЭЦВ 6-10-260*	10	260	30	13	145	1955	91	150
ЭЦВ 6-10-275*	10	275	30,5	13	145	1990	92	150
ЭЦВ 6-10-290*	10	290	31	13	145	2040	92	150
ЭЦВ 6-10-300*	10	300	31,5	13	145	2075	93	150
ЭЦВ 6-10-310*	10	310	32	13	145	2150	94	150
ЭЦВ 6-10-320*	10	320	33	13	145	2185	97	150
ЭЦВ 6-10-335*	10	335	34	13	145	2200	98	150
ЭЦВ 6-10-350*	10	350	35	13	145	2235	99	150
ЭЦВ 6-16-25*	16	25	6	3	145	905	48	150
ЭЦВ 6-16-35*	16	35	7	3	145	960	49	150
ЭЦВ 6-16-40*	16	40	8	3	145	1005	50	150
ЭЦВ 6-16-50*	16	50	10	3	145	1055	51,5	150
ЭЦВ 6-16-60*	16	60	12	4	145	1130	55	150
ЭЦВ 6-16-75	16	75	13,7	5,5	137	1225	38,9	150
ЭЦВ 6-16-80	16	80	13,7	5,5	137	1225	38,9	150
ЭЦВ 6-16-80*	16	80	16	5,5	145	1260	59	150
ЭЦВ 6-16-90	16	90	13,7	5,5	137	1225	38,9	150
ЭЦВ 6-16-90*	16	90	16	6,3	145	1330	64	150
ЭЦВ 6-16-100*	16	100	16,5	6,3	145	1375	65	150
ЭЦВ 6-16-105*	16	105	18,5	7,5	145	1470	72	150
ЭЦВ 6-16-110	16	110	17,3	7,5	137	1400	46,3	150
ЭЦВ 6-16-125*	16	125	21	9	145	1590	75,5	150
ЭЦВ 6-16-135*	16	135	24	9	145	1640	78	150
ЭЦВ 6-16-140	16	140	21,3	9,2	134	1536	54,1	150
ЭЦВ 6-16-160	16	160	25,1	11	137	1715	62,7	150
ЭЦВ 6-16-160*	16	160	27	13	145	1840	89,5	150
ЭЦВ 6-16-165*	16	165	29	13	145	1880	90	150
ЭЦВ 6-16-175*	16	175	30	13	145	1940	91,5	150
ЭЦВ 6-16-185*	16	185	30	13	145	1985	93	150
ЭЦВ 6-16-190*	16	190	32	13	145	2040	95	150
ЭЦВ 6-25-15*	25	15	6	3	145	1005	48	150
ЭЦВ 6-25-25*	25	25	7	3	145	1020	50	150
ЭЦВ 6-25-30*	25	30	8	4	145	1035	54	150
ЭЦВ 6-25-40*	25	40	10	4	145	1065	58	150
ЭЦВ 6-25-50*	25	50	12	5,5	145	1115	57	150
ЭЦВ 6-25-60*	25	60	15,5	6,3	145	1240	63	150
ЭЦВ 6-25-70*	25	70	17	7,5	145	1335	68	150
ЭЦВ 6-25-80*	25	80	19	7,5	145	1390	69	150
ЭЦВ 6-25-90*	25	90	20,5	9	145	1460	73	150
ЭЦВ 6-25-100*	25	100	23	11	145	1600	78	150
ЭЦВ 6-25-110*	25	110	25	11	145	1650	79	150
ЭЦВ 6-25-120*	25	120	26	11	145	1710	80	150
ЭЦВ 6-25-140*	25	140	33	13	145	1865	90	150

ЭЦВ

ЦНС

КС

СР

СЭ

НКУ

БК

ГНОМ

АНС

СМ

СД

ЦМК

ПФ

Н1В

А13В

ГрАТ

П

ПВП

ГШН

ВШН

6Ш8

У450

НД

ВВН

Х

АХ

АХП

СОЖ

Ш

НМШ

Г

БГ

1. Насосные агрегаты для перекачки воды и нейтральных жидкостей

Типоразмер электронасоса	Номинальные параметры электронасоса				Габаритные размеры в мм, не более		Масса, кг, не более	Диаметр скважины, мм
	Подача (Q), м³/час	Напор (H), м	Ток (I), А	Мощность двигателя, кВт	D	L		
ЭЦВ 8-16-100	16	100	21,7	9,2	184	1585	111	200
ЭЦВ 8-16-100*	16	100	16	6,3	186	1120	66	200
ЭЦВ 8-16-140	16	140	29,8	13	184	2003	157	200
ЭЦВ 8-16-140*	16	140	25	11	186	1310	78	200
ЭЦВ 8-16-160*	16	160	30	13	186	1430	88	200
ЭЦВ 8-16-180*	16	180	32	13	186	1480	90,5	200
ЭЦВ 8-16-200*	16	200	36	17	186	1595	138	200
ЭЦВ 8-16-260*	16	260	45	22	186	1710	142	200
ЭЦВ 8-25-16 (15)*	25	16	5,5	2,2	186	820	50	200
ЭЦВ 8-25-35*	25	35	9	3	186	880	51	200
ЭЦВ 8-25-55	25	55	18	7,5	184	1240	86	200
ЭЦВ 8-25-55 (нрк)*	25	55	15	5,5	186	975	58 (60)	200
ЭЦВ 8-25-70	25	70	21,7	9,2	184	1365	96	200
ЭЦВ 8-25-70 (нрк)*	25	70	18	7,5	186	1085	67 (70)	200
ЭЦВ 8-25-90 (нрк)	25	90	23	11	186	1200	77 (78)	200
ЭЦВ 8-25-100	25	100	25,8	11	184	1440	124	200
ЭЦВ 8-25-100 нрк(нро)	25	100	30	13	190	1887	136	200
ЭЦВ 8-25-110	25	110	29,8	13	184	1893	142	200
ЭЦВ 8-25-125	25	125	33,9	15	184	1880	184	200
ЭЦВ 8-25-125 нрк(нро)	25	125	34	15	190	1959	143	200
ЭЦВ 8-25-150	25	150	41,6	18,5	184	2370	189	200
ЭЦВ 8-25-150 нрк(нро)	25	150	41	18,5	190	2091	156	200
ЭЦВ 8-25-160*	25	160	41	17	186	1545	128	200
ЭЦВ 8-25-180 (нрк)*	25	180	49	22	186	1585	130(140,5)	200
ЭЦВ 8-25-180 нрк(нро)	25	180	50	22	190	2183	165	200
ЭЦВ 8-25-200*	25	200	51	22	186	1630	137	200
ЭЦВ 8-25-220*	25	220	55	22	186	1740	138	200
ЭЦВ 8-25-230 (нрк)*	25	230	60	22	186	1750	144(151)	200
ЭЦВ 8-25-250	25	250	66	32	186	1950	202	200
ЭЦВ 8-25-270	25	270	70	32	186	1920	162	200
ЭЦВ 8-25-300 (нрк)	25	300	73	32	186	1990	164,5 (219)	200
ЭЦВ 8-25-315*	25	315	76	33	186	2105	-	200
ЭЦВ 8-25-340*	25	340	80	33	186	2570	225	200
ЭЦВ 8-25-350*	25	350	83	45	186	2570	226	200
ЭЦВ 8-25-370*	25	370	88	45	186	2400	-	200
ЭЦВ 8-25-400*	25	400	90	45	186	2370	198	200
ЭЦВ 8-40-15 (нрк)*	40	15	8	3	186	840	50 (52)	200
ЭЦВ 8-40-30 (нрк)*	40	30	14	5,5	186	950	57 (58)	200
ЭЦВ 8-40-40 (нрк)*	40	40	18	6,3	186	1050	64,5 (73)	200
ЭЦВ 8-40-60	40	60	25,8	11	184	1530	101	200
ЭЦВ 8-40-60 (нрк)*	40	60	25	11	186	1200	74 (77)	200
ЭЦВ 8-40-60 нрк(нро)	40	60	27	11	190	1788	123	200
ЭЦВ 8-40-70 (нрк)*	40	70	32	13	186	1305	83 (85)	200
ЭЦВ 8-40-90	40	90	48,2	22	184	2260	173	200
ЭЦВ 8-40-90 нрк(нро)	40	90	34	15	190	2008	144	200

1. Насосные агрегаты для перекачки воды и нейтральных жидкостей

Типоразмер электронасоса	Номинальные параметры электронасоса				Габаритные размеры в мм, не более		Масса, кг, не более	Диаметр скважины, мм
	Подача (Q), м ³ /час	Напор (H), м	Ток (I), А	Мощность двигателя, кВт	D	L		
ЭЦВ 8-40-120	40	120	48,2	22	184	2250	174	200
ЭЦВ 8-40-120 нрк(нро)	40	120	58	26	190	2207	164	200
ЭЦВ 8-40-135 (нрк)*	40	135	54	22	186	1570	138 (146)	200
ЭЦВ 8-40-150 (нрк)*	40	150	56	32	186	1705	150 (155)	200
ЭЦВ 8-40-150 нрк(нро)	40	150	50	22	190	2306	169	200
ЭЦВ 8-40-160 (нрк)*	40	160	62	32	186	1755	153,5 (157)	200
ЭЦВ 8-40-180 (нрк)*	40	180	69	32	186	1820	161 (163)	200
ЭЦВ 8-40-180 нрк(нро)	40	180	69	30	190	2613	199	200
ЭЦВ 8-40-200 (нрк)*	40	200	75	45	186	2010	181 (186,5)	200
ЭЦВ 8-40-230 (нрк)*	40	230	84	45	186	2140	185(191,5)	200
ЭЦВ 8-40-260 (нрк)*	40	260	100	45	186	2265	189 (200)	200
ЭЦВ 8-65-40	65	40	25,8	11	184	1145	90	200
ЭЦВ 8-65-55*	65	55	40,5	22	186	1500	135	200
ЭЦВ 8-65-70	65	70	48,2	22	184	2010	168	200
ЭЦВ 8-65-80*	65	80	55	22	186	1715	156	200
ЭЦВ 8-65-90*	65	90	65	32	186	1780	159	200
ЭЦВ 8-65-90 нрк(нро)	65	90	58	26	190	2405	170	200
ЭЦВ 8-65-110*	65	110	70	33	186	1930	173	200
ЭЦВ 8-65-125*	65	125	80	33	186	1995	177	200
ЭЦВ 8-65-135*	65	135	90	45	186	2170	183	200
ЭЦВ 8-65-145	65	145	96,9	45	184	3615	293	200
ЭЦВ 8-65-160*	65	160	104	45	186	2580	235	200
ЭЦВ 8-65-180*	65	180	108	45	186	2390	202	200
ЭЦВ 10-65-65 нрк*	65	65	45	22	235	1365	151	250
ЭЦВ 10-65-65 нрк(нро)	65	65	40	18,5	190	2142	186	250
ЭЦВ 10-65-90 нрк*	65	90	48	27	235	1530	210	250
ЭЦВ 10-65-90 нрк(нро)	65	90	56	26	190	2364	221	250
ЭЦВ 10-65-100 нрк(нро)	65	100	56	26	190	2364	245	250
ЭЦВ 10-65-110	65	110	77,8	37	230	2200	254	250
ЭЦВ 10-65-110 нрк(нро)	65	110	64	30	190	2619	240	250
ЭЦВ 10-65-125 нрк*	65	125	71	33	235	1640	220	250
ЭЦВ 10-65-125 нрк(нро)	65	125	64	30	190	2934	270	250
ЭЦВ 10-65-150	65	150	94,1	45	230	2560	282	250
ЭЦВ 10-65-150 нрк(нро)	65	150	84	45	190	3029	290	250
ЭЦВ 10-65-175	65	175	114,3	55	230	2760	333	250
ЭЦВ 10-65-200 нрк*	65	200	106	50	235	1720	236	250
ЭЦВ 10-65-225 нрк*	65	225	125	65	235	1800	242	250
ЭЦВ 10-65-250 нрк*	65	250	135	65	235	1940	267	250
ЭЦВ 10-65-275	65	275	182,8	90	230	3890	505	250
ЭЦВ 10-65-275 нрк(нро)	65	275	150	75	190	4294	437	250
ЭЦВ 10-65-300 нрк*	65	300	165	90	235	2065	281	250
ЭЦВ 10-65-325 нрк*	65	325	178	90	235	2110	288	250
ЭЦВ 10-100-120 нро*	100	120	115	55	235	1670	227	250
ЭЦВ 10-100-120 нрк(нро)	100	120	120	60	190	2829	278	250
ЭЦВ 10-120-20 нро*	120	20	27	22	235	1220	176	250

ЭЦВ

ЦНС

КС

СР

СЭ

НКУ

БК

ГНОМ

АНС

СМ

СД

ЦМК

ПФ

Н1В

А13В

ГрАТ

П

ПВП

ГШН

ВШН

6Ш8

У450

НД

ВВН

Х

АХ

АХП

СОЖ

Ш

НМШ

Г

БГ

1. Насосные агрегаты для перекачки воды и нейтральных жидкостей

Типоразмер электронасоса	Номинальные параметры электронасоса				Габаритные размеры в мм, не более		Масса, кг, не более	Диаметр скважины, мм
	Подача (Q), м ³ /час	Напор (H), м	Ток (I), А	Мощность двигателя, кВт	D	L		
ЭЦВ 10-120-40	120	40	48	22	230	2850	168	250
ЭЦВ 10-120-40 нрк(нро)	120	40	40	18,5	190	1969	180	250
ЭЦВ 10-120-60	120	60	77,8	37	230	1940	234	250
ЭЦВ 10-120-60 нрк(нро)	120	60	76	37	204	2164	233	250
ЭЦВ 10-120-80	120	80	94,1	45	230	2155	263	250
ЭЦВ 10-120-80 нрк(нро)	120	80	76	37	190	2400	250	250
ЭЦВ 10-120-100	120	100	130,9	55	230	2360	328	250
ЭЦВ 10-120-120	120	120	130,9	65	230	2660	358	250
ЭЦВ 10-120-120 нрк(нро)	120	120	120	55	190	2859	290	250
ЭЦВ 10-120-140 нро*	120	140	141	75	235	1975	277	250
ЭЦВ 10-120-160 нро*	120	160	154	75	235	2355	326	250
ЭЦВ 10-160-25 нро*	160	25	36	17	235	1315	183	250
ЭЦВ 10-160-35	160	35	53	30	230	1450	201	250
ЭЦВ 10-160-35 нрк(нро)	160	35	48	22	204	1824	181	250
ЭЦВ 10-160-50	160	50	94,1	45	230	1845	263	250
ЭЦВ 10-160-50 нрк(нро)	160	50	76	37	204	2164	233	250
ЭЦВ 10-160-75 нро*	160	75	98	45	235	1920	270	250
ЭЦВ 10-160-75 нрк(нро)	160	75	95	45	204	2354	252	250
ЭЦВ 10-160-100 нро*	160	100	130	65	235	1895	255	250
ЭЦВ 10-160-125 нро*	160	125	165	80	235	2420	340	250
ЭЦВ 10-160-150 нро*	160	150	185	90	235	2590	351	250
ЭЦВ 10-200-25 нро*	200	25	65	22	235	1550	200	250
ЭЦВ 10-200-50 нро*	200	50	83	45	235	1745	253	250
ЭЦВ 10-200-75 нро*	200	75	120	65	235	2150	305	250
ЭЦВ 10-200-100 нро*	200	100	160	90	235	2540	385	250
ЭЦВ 10-200-125 нро*	200	125	187	90	235	2730	444	250
ЭЦВ 12-160-65	160	65	77	45	230	1845	263	300
ЭЦВ 12-160-100 нро*	160	100	130	65	281	1800	286	301
ЭЦВ 12-160-140	160	140	203,1	100	230	3650	580	300
ЭЦВ 12-160-175 нро*	160	175	225	110	281	2025	402	301
ЭЦВ 12-160-200	160	200	317,7	160	230	4720	800	300
ЭЦВ 12-200-35 нро*	200	35	69	32	281	1550	235	301
ЭЦВ 12-200-70 нро*	200	70	133	65	281	2010	313	301
ЭЦВ 12-200-105 нро*	200	105	190	90	281	2390	358	301
ЭЦВ 12-200-140 нро*	200	140	270	110	281	2610	440	301
ЭЦВ 12-210-25	210	25	76	37	230	1580	220	300
ЭЦВ 12-210-25 нрк(нро)	210	25	48	22	240	1999	220	300
ЭЦВ 12-210-55 нро*	210	55	98	45	281	1640	250	301
ЭЦВ 12-210-55 нрк(нро)	210	55	95	45	240	2403	282	300
ЭЦВ 12-250-35	250	35	74	45	230	1670	280	300
ЭЦВ 12-250-70	250	70	183,9	90	230	2810	480	300
ЭЦВ 12-250-105 нро*	250	105	235	110	281	2360	410	301
ЭЦВ 12-250-140 нро*	250	140	270	130	281	2840	504	301

Без * - ESQ * - Ливнынасос

2. Насосные агрегаты для систем отопления и горячего водоснабжения

2.1. Насосы центробежно горизонтальные многоступенчатые типов ЦНС, ЦНСг.

Назначение:

Насосы центробежные многоступенчатые секционные типа ЦНС и агрегаты электронасосные на их основе предназначены для перекачивания воды, имеющей водородный показатель pH=7–8,5, с температурой не более 45°C (без г), до 105°C (г), с массовой долей механических примесей не более 0,1% по объему, размером твердых частиц не более 0,1 мм (ЛГМ), 0,2 мм (Пинский ОМЗ).



Структура условного обозначения насосов типа ЦНС

1ЦНСг А 60-99-1 УХЛ4								
1	ЦНС	(г,н,м,к)	А	60	90	1	УХЛ	4
Первая модернизация насоса	Насос центробежный секционный	Обозначение перекачиваемой среды: без обозначения - вода (до 45°C) г – для горячей воды (до 105°C) н – для системы внутрипромыслового сбора, подготовки и транспорта нефти м – масляные системы турбогенераторов (до 60°C) к – для воды с высокой степенью минерализации	Агрегат	Подача, м³/ч	Напор, м	Исполнение со шнеком (с улучшенными кавитационными характеристиками)	Климатическое исполнение	Категория размещения при эксплуатации

Технические характеристики и габаритные размеры насосных агрегатов I. Горизонтальные насосы типа ЦНС

Типоразмер насосного агрегата	Параметры насоса		Допуск. кавит. запас, м, не более	Параметры электродвигателя		Масса насоса, кг	Габаритные размеры агрегата, мм			Масса агрегата, кг
	Подача (Q), м³/ч	Напор (H), м		Мощность, кВт	Частота вращения, об/мин		L×B×H	D _{вх}	D _{вых}	
ЦНС 13-70	13	70	3	11	3000	179	1337×450×686	80	80	557
ЦНС 13-105	13	105	3	11	3000	201	1458×450×561	80	80	372
ЦНС 13-140	13	140	3	15	3000	223	1626×450×621	80	80	415
ЦНС 13-175	13	175	3	18,5	3000	245	1697×450×621	80	80	457
ЦНС 13-210	13	210	3	18,5	3000	267	1768×450×621	80	80	494
ЦНС 13-245	13	245	3	22	3000	289	1839×450×640	80	80	549
ЦНС 13-280	13	280	3	30	3000	311	1935×450×640	80	80	575
ЦНС 13-315	13	315	3	30	3000	333	2006×450×640	80	80	612
ЦНС 13-350	13	350	3	30	3000	355	2077×450×640	80	80	649
ЦНС 38-44	38	44	3,6	11	3000	178	1387×450×578	80	80	326
ЦНС 38-66	38	66	3,6	15	3000	198	1555×450×621	80	80	405
ЦНС 38-88	38	88	3,6	18,5	3000	219	1626×450×621	80	80	446
ЦНС 38-110	38	110	3,6	22	3000	239	1722×450×640	80	80	491
ЦНС 38-132	38	132	3,6	30	3000	259	1793×450×640	80	80	521
ЦНС 38-154	38	154	3,6	30	3000	280	1864×450×640	80	80	551
ЦНС 38-176	38	176	3,6	30	3000	300	1935×450×640	80	80	593
ЦНС 38-198	38	198	3,6	37	3000	321	2059×455×685	80	80	648
ЦНС 38-220	38	220	3,6	45	3000	341	2195×455×685	80	80	692
ЦНС 60-66	60	66	4,5	22	3000	220	1540×585×676	100	80	474
ЦНС 60-99	60	99	4,5	30	3000	265	1620×585×676	100	80	588
ЦНС 60-132	60	132	4,5	45	3000	280	1818×585×715	100	80	688
ЦНС 60-165	60	165	4,5	55	3000	310	1930×585×731	100	80	829
ЦНС 60-198	60	198	4,5	55	3000	345	2008×585×731	100	80	876
ЦНС 60-231	60	231	4,5	75	3000	365	2190×590×790	100	80	1223
ЦНС 60-264	60	264	4,5	75	3000	380	2270×590×790	100	80	976
ЦНС 60-297	60	297	4,5	90	3000	415	2180×530×860	100	80	1324

2. Насосные агрегаты для систем отопления и горячего водоснабжения

Типоразмер насосного агрегата	Параметры насоса		Допуск. кавит. запас, м, не более	Параметры электродвигателя		Масса насоса, кг	Габаритные размеры агрегата, мм			Масса агрегата, кг
	Подача (Q), м³/ч	Напор (H), м		Мощность, кВт	Частота вращения, об/мин		L×B×H	D _{вх}	D _{вых}	
ЦНС 60-330	60	330	4,5	110	3000	420	2660×520×790	100	80	1346
ЦНС 105-98	105	98	5,5	55	3000	480	1900×590×775	125	125	1255
ЦНС 105-147	105	147	5,5	75	3000	540	2095×620×815	125	125	1126
ЦНС 105-196	105	196	5,5	110	3000	600	2415×875×860	125	125	1186
ЦНС 105-245	105	245	5,5	132	3000	660	2550×875×880	125	125	1609
ЦНС 105-294	105	294	5,5	160	3000	720	2400×820×780	125	125	1571
ЦНС 105-343	105	343	5,5	160	3000	780	2500×820×785	125	125	1635
ЦНС 105-392	105	392	5,5	200	3000	840	2630×820×785	125	125	1786
ЦНС 105-441	105	441	5,5	250	3000	900	2770×910×824	125	125	1906
ЦНС 105-490	105	490	5,5	250	3000	960	2865×910×824	125	125	1971
ЦНС 180-85	180	85	5,5	75	1500	785	2020×683×790	150	150	1275
ЦНС 180-128	180	128	5,5	110	1500	876	2255×683×815	150	150	1780
ЦНС 180-170	180	170	5,5	132	1500	968	2530×683×860	150	150	1918
ЦНС 180-212	180	212	5,5	160	1500	1059	2745×875×880	150	150	1825
ЦНС 180-255	180	255	5,5	200	1500	1151	2885×820×780	150	150	2553
ЦНС 180-297	180	297	5,5	250	1500	1278	3200×820×785	150	150	2480
ЦНС 180-340	180	340	5,5	250	1500	1374	3295×820×785	150	150	2470
ЦНС 180-383	180	383	5,5	315	1500	1470	3400×910×824	150	150	3372
ЦНС 180-425	180	425	5,5	315	1500	1566	3505×910×824	150	150	3436
ЦНС 300-120	300	120	5,5	160	1500	1200	2670×870×1090	200	200	2400
ЦНС 300-180	300	180	5,5	250	1500	1365	3000×870×1110	200	200	3185
ЦНС 300-240	300	240	5,5	315	1500	1570	3150×870×1110	200	200	3570
ЦНС 300-300	300	300	5,5	400	1500	1770	3290×1320×1560	200	200	3900
ЦНС 300-360	300	360	5,5	500	1500	1970	3519×1440×1435	200	200	4240
ЦНС 300-420	300	420	5,5	630	1500	2170	3530×1320×1560	200	200	4460
ЦНС 300-480	300	480	5,5	630	1500	2370	3750×1320×1560	200	200	4860
ЦНС 300-540	300	540	5,5	800	1500	2570	3820×1420×1680	200	200	5350
ЦНС 300-600	300	600	5,5	800	1500	2770	3940×1420×1680	200	200	5550

II. Вертикальные насосы типа ЦНС

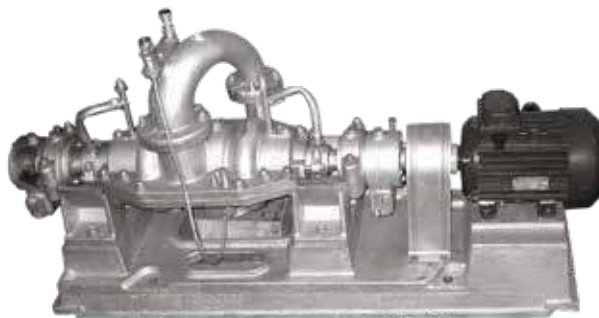
Марка насоса	Параметры насоса		Параметры электродвигателя		Габаритные размеры агрегата, мм			Масса агрегата, кг
	Подача (Q), м³/час	Напор (H), м	Мощность, кВт	Частота вращения, об/мин	B×H	D _{вх}	D _{вых}	
ЦНС 4-30	4	30	1,1	3000	200×635	32	25	43
ЦНС 4-40	4	40	1,5	3000	200×694	32	25	46
ЦНС 4-60	4	60	2,2	3000	200×810	32	25	48
ЦНС 4-80	4	80	2,2	3000	200×903	32	25	57
ЦНС 4-100	4	100	2,2	3000	200×950	32	25	60
ЦНС 4-120	4	120	3	3000	250×1058	32	25	67
ЦНС 4-140	4	140	4	3000	250×1164	32	25	67
ЦНС 4-160	4	160	5,5	3000	250×1288	32	25	69
ЦНС 6-30	6	30	1,5	3000	200×694	32	25	46
ЦНС 6-40	6	40	1,5	3000	200×810	32	25	46
ЦНС 6-60	6	60	2,2	3000	200×903	32	25	57
ЦНС 6-80	6	80	2,2	3000	200×950	32	25	60
ЦНС 6-100	6	100	4	3000	250×1058	32	25	67
ЦНС 6-120	6	120	4	3000	250×1164	32	25	67
ЦНС 8-30	8	30	3	3000	250×694	32	25	46
ЦНС 8-40	8	40	3	3000	250×810	32	25	48
ЦНС 8-60	8	60	4	3000	250×903	32	25	57
ЦНС 8-80	8	80	5,5	3000	250×950	32	25	60
ЦНС 8-100	8	100	5,5	3000	250×1058	32	25	67
ЦНС 10-40	10	40	3	3000	250×810	32	25	48
ЦНС 10-60	10	60	4	3000	250×903	32	25	57
ЦНС 10-80	10	80	5,5	3000	250×950	32	25	60
ЦНС 10-100	10	100	5,5	3000	250×1058	32	25	67

2. Насосные агрегаты для систем отопления и горячего водоснабжения

2.2. Насосы конденсатные типов Кс, 1Кс

Назначение:

Насосы центробежные конденсатные типа 1Кс* и агрегаты электронасосные на их основе предназначены для перекачивания конденсата или пресной воды с рН=6,8-9,2, с содержанием твердых включений с концентрацией не более 5 мг/л с максимальным размером до 0,1 мм и температурой до +160°C*. Давление на входе - более 0,39 МПа (4 кгс/см²).



Структура условного обозначения насосов типов Кс, 1Кс

1Кс 20-110-сд	1	К	С	20	110	сд
	Модификация	Конденсатный	Секционный	Подача, м³/ч	Напор, м	Тип уплотнения вала: СД-двойное сальниковое

Технические характеристики насосных агрегатов типов Кс, 1Кс

Типоразмер насосного агрегата	Параметры насоса		Допуск. кавит. запас, м, не более	Параметры электродвигателя		Масса насоса, кг	Габаритный размеры агрегата, мм			Масса агрегата, кг
	Подача (Q), м³/ч	Напор (H), м		Мощность, кВт	Частота вращения, об/мин		LxBxH	D _{вх}	D _{вых}	
Кс 12-50**	12	50	1,6	5,5	3000	152	1400×410×850	70	40	309
Кс 12-110**	12	110	1,6	11	3000	247	1645×447×1020	70	40	465
Кс 20-50**	20	50	1,8	7,5	3000	157	1455×410×860	70	50	320
1Кс 20-50*	20	50	1,5	7,5	3000	95	1465×305×400	80	50	185
Кс 20-110**	20	110	1,8	18,5	3000	275	1875×517×1025	70	50	550
1Кс 20-110*	20	110	1,5	15	3000	145	1945×325×515	80	50	310
1Кс 32-150*	32	150	1,6	30	3000	320	2015×305×600	100	65	580
1Кс 50-55*	50	55	1,6	15	3000	225	1700×440×615	125	80	420
1Кс 50-110*	50	110	1,6	30	3000	280	1880×455×620	125	80	550
1Кс 80-155*	80	155	1,6	75	3000	360	2210×535×830	150	100	970
1Кс 80-100*	80	100	1,6	45	3000	330	1950×530×685	150	100	700

* - ЛГМ ** - КНЗ

2.3. Насосы центробежные вертикальные многоступенчатые типа CR(F)

Назначение:

Насосы центробежные вертикальные многоступенчатые ESQ типа «CR» и агрегаты электронасосные на их основе предназначены для перекачивания воды (кроме морской), а также других неагрессивных жидкостей, сходных с водой по плотности, вязкости и химической активности с рН=6...9, температурой от -15°C до 120°C с массовой долей твердых механических примесей 0,01% с размером не более 0,1 мм. Насосы ESQ типа «CR» могут применяться для повышения давления в системах хозяйственно-питьевого водоснабжения, пожаротушения, а также для подачи технических жидкостей в системах кондиционирования, отопления и для водоподготовки.



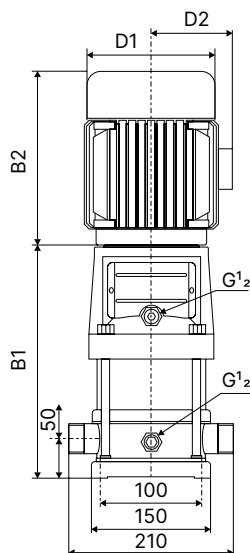
2. Насосные агрегаты для систем отопления и горячего водоснабжения

Структура условного обозначения насосов типа CR, CRF

CR 32-2-2 HQQE	CR	32	2	2	HQQE
Проточная часть из чугуна. В насосах CRF - F - проточная часть из нержавеющей стали AISI 304.	Подача, м³/ч (в номинальном режиме при номинальной частоте вращения) (типоразмер)	Количество секций с рабочими колёсами	Количество рабочих колёс с уменьшенным диаметром	Сбалансированное картриджное уплотнение, карбид вольфрама по графиту	



Каталог ЗИП для ESQ



Технические характеристики насосов типа CR, CRF

Марка насоса	Параметры насоса		Параметры электродвигателя		Габариты, мм					Вес, кг
	Подача (Q), м³/ч	Напор (H), м	Мощность, кВт	Частота вращения, об/мин	B1	B2	B1+B2	D1	D2	
ESQ CR(F) 2-2 HQQE с эл.дв. 0.37/3000	2	8,5-18,5	0,37	3000	258	220	468	145	80	20
ESQ CR(F) 2-3 HQQE с эл.дв. 0.37/3000	2	13-28	0,37	3000	276	220	486	145	80	20
ESQ CR(F) 2-4 HQQE с эл.дв. 0.55/3000	2	17,5-37	0,55	3000	294	220	504	145	80	22
ESQ CR(F) 2-5 HQQE с эл.дв. 0.55/3000	2	21,5-45,5	0,55	3000	312	220	522	145	80	23
ESQ CR(F) 2-6 HQQE с эл.дв. 0.75/3000	2	26-54,5	0,75	3000	340	255	585	175	145	26
ESQ CR(F) 2-7 HQQE с эл.дв. 0.75/3000	2	30,5-64	0,75	3000	358	255	603	175	145	26
ESQ CR(F) 2-9 HQQE с эл.дв. 1.1/3000	2	39-82	1,1	3000	394	255	639	175	145	28
ESQ CR(F) 2-11 HQQE с эл.дв. 1.1/3000	2	47-100	1,1	3000	430	255	675	175	145	29
ESQ CR(F) 2-13 HQQE с эл.дв. 1.5/3000	2	55,5-119	1,5	3000	476	290	766	190	155	35
ESQ CR(F) 2-15 HQQE с эл.дв. 1.5/3000	2	64,5-137	1,5	3000	512	290	802	190	155	36
ESQ CR(F) 2-17 HQQE с эл.дв. 2.2/3000	2	75-157	2,2	3000	539	265	829	195	155	38
ESQ CR(F) 2-18 HQQE с эл.дв. 2.2/3000	2	80-166	2,2	3000	566	290	856	190	155	41
ESQ CR(F) 2-20 HQQE с эл.дв. 2.2/3000	2	89-183	2,2	3000	602	265	892	195	155	41
ESQ CR(F) 2-22 HQQE с эл.дв. 2.2/3000	2	98-200	2,2	3000	638	290	928	195	155	42
ESQ CR(F) 2-24 HQQE с эл.дв. 3/3000	2	107-219	3	3000	679	325	1004	215	180	48
ESQ CR(F) 2-26 HQQE с эл.дв. 3/3000	2	116-239	3	3000	720	325	1045	215	180	52
ESQ CR(F) 4-2 HQQE с эл.дв. 0.37/3000	4	8,5-18,5	0,37	3000	276	220	496	145	80	21
ESQ CR(F) 4-3 HQQE с эл.дв. 0.55/3000	4	13,3-28	0,55	3000	303	220	523	145	80	22
ESQ CR(F) 4-4 HQQE с эл.дв. 0.75/3000	4	18,5-37,5	0,75	3000	340	255	595	175	145	25
ESQ CR(F) 4-5 HQQE с эл.дв. 1.1/3000	4	23,5-46,5	1,1	3000	367	255	622	175	145	27
ESQ CR(F) 4-6 HQQE с эл.дв. 1.1/3000	4	28,5-55,5	1,1	3000	394	255	649	175	145	27
ESQ CR(F) 4-7 HQQE с эл.дв. 1.5/3000	4	43-56	1,5	3000	431	265	696	195	155	33

2. Насосные агрегаты для систем отопления и горячего водоснабжения

Марка насоса	Параметры насоса		Параметры электродвигателя		Габариты, мм					Вес, кг
	Подача (Q), м³/ч	Напор (H), м	Мощность, кВт	Частота вращения, об/мин	B1	B2	B1+B2	D1	D2	
ESQ CR(F) 4-8 HQQE с эл.дв. 1.5/3000	4	50-64	1,5	3000	458	265	723	195	155	33
ESQ CR(F) 4-10 HQQE с эл.дв. 2.2/3000	4	62-80	2,2	3000	512	265	802	195	155	37
ESQ CR(F) 4-12 HQQE с эл.дв. 2.2/3000	4	74-96	2,2	3000	566	265	856	195	155	38
ESQ CR(F) 4-14 HQQE с эл.дв. 3/3000	4	88-112	3	3000	630	325	955	215	180	46
ESQ CR(F) 4-16 HQQE с эл.дв. 3/3000	4	101-129	3	3000	684	325	1009	215	180	48
ESQ CR(F) 4-18 HQQE с эл.дв. 4/3000	4	114-145	4	3000	725	340	1065	240	190	53
ESQ CR(F) 4-19 HQQE с эл.дв. 4/3000	4	121-153	4	3000	765	340	1105	240	190	57
ESQ CR(F) 4-20 HQQE с эл.дв. 4/3000	4	127-161	4	3000	806	340	1146	240	190	58
ESQ CR(F) 4-22 HQQE с эл.дв. 4/3000	4	140-178	4	3000	846	340	1186	240	190	59
ESQ CR(F) 8-2 HQQE с эл.дв. 0.75/3000	8	16-18	0,75	3000	347	255	602	175	145	32
ESQ CR(F) 8-3 HQQE с эл.дв. 1.1/3000	8	23,5-27	1,1	3000	377	255	632	175	145	34
ESQ CR(F) 8-4 HQQE с эл.дв. 1.5/3000	8	31,5-36	1,5	3000	417	265	682	195	155	40
ESQ CR(F) 8-5 HQQE с эл.дв. 2.2/3000	8	39,5-45	2,2	3000	447	290	737	195	155	44
ESQ CR(F) 8-6 HQQE с эл.дв. 2.2/3000	8	48-54	2,2	3000	477	290	767	195	155	45
ESQ CR(F) 8-8 HQQE с эл.дв. 3/3000	8	64,5-73	3	3000	547	325	872	215	180	53
ESQ CR(F) 8-10 HQQE с эл.дв. 4/3000	8	81-92	4	3000	607	340	947	240	190	64
ESQ CR(F) 8-12 HQQE с эл.дв. 4/3000	8	97-111	4	3000	667	340	1007	240	190	66
ESQ CR(F) 8-14 HQQE с эл.дв. 5.5/3000	8	113-130	5,5	3000	747	390	1137	275	210	81
ESQ CR(F) 8-16 HQQE с эл.дв. 5.5/3000	8	130-148	5,5	3000	807	390	1197	275	210	84
ESQ CR(F) 8-18 HQQE с эл.дв. 7.5/3000	8	146-167	7,5	3000	867	390	1257	275	210	93
ESQ CR(F) 8-20 HQQE с эл.дв. 7.5/3000	8	163-186	7,5	3000	927	390	1317	275	210	94
ESQ CR(F) 12-2 HQQE с эл.дв. 1.5/3000	12	18,5-21	1,5	3000	367	265	632	195	155	39
ESQ CR(F) 12-3 HQQE с эл.дв. 2.2/3000	12	28-31,5	2,2	3000	397	290	687	195	155	43
ESQ CR(F) 12-4 HQQE с эл.дв. 3/3000	12	37-42	3	3000	437	325	762	215	180	51
ESQ CR(F) 12-5 HQQE с эл.дв. 3/3000	12	46,5-52,5	3	3000	467	325	792	215	180	53
ESQ CR(F) 12-6 HQQE с эл.дв. 4/3000	12	56-63	4	3000	497	340	837	240	190	61
ESQ CR(F) 12-7 HQQE с эл.дв. 5.5/3000	12	65,5-73,5	5,5	3000	547	390	937	275	210	73
ESQ CR(F) 12-8 HQQE с эл.дв. 5.5/3000	12	75-84	5,5	3000	577	390	967	275	210	74
ESQ CR(F) 12-9 HQQE с эл.дв. 5.5/3000	12	85-95,5	5,5	3000	607	390	997	275	210	76
ESQ CR(F) 12-10 HQQE с эл.дв. 7.5/3000	12	94,5-106	7,5	3000	637	390	1027	275	210	83
ESQ CR(F) 12-12 HQQE с эл.дв. 7.5/3000	12	113,5-127	7,5	3000	697	390	1087	275	210	87
ESQ CR(F) 12-14 HQQE с эл.дв. 11/3000	12	132,5-148	11	3000	845	505	1350	330	255	157
ESQ CR(F) 12-16 HQQE с эл.дв. 11/3000	12	152-170	11	3000	905	505	1410	330	255	161
ESQ CR(F) 12-18 HQQE с эл.дв. 11/3000	12	171,5-192,5	11	3000	965	505	1470	330	255	164
ESQ CR(F) 16-2 HQQE с эл.дв. 2.2/3000	16	21-24	2,2	3000	397	325	722	215	180	42
ESQ CR(F) 16-3 HQQE с эл.дв. 3/3000	16	32-36,5	3	3000	452	325	777	215	180	50
ESQ CR(F) 16-4 HQQE с эл.дв. 4/3000	16	43-49	4	3000	497	340	837	240	190	59
ESQ CR(F) 16-5 HQQE с эл.дв. 5.5/3000	16	54-62	5,5	3000	562	390	952	275	210	76
ESQ CR(F) 16-6 HQQE с эл.дв. 5.5/3000	16	64-74	5,5	3000	607	390	997	275	210	77
ESQ CR(F) 16-7 HQQE с эл.дв. 7.5/3000	16	75,5-87	7,5	3000	652	390	1042	275	210	84
ESQ CR(F) 16-8 HQQE с эл.дв. 7.5/3000	16	86,5-99	7,5	3000	697	390	1087	275	210	86
ESQ CR(F) 16-10 HQQE с эл.дв. 11/3000	16	108-125	11	3000	875	505	1380	330	255	158
ESQ CR(F) 16-12 HQQE с эл.дв. 11/3000	16	130-150	11	3000	965	505	1470	330	255	161
ESQ CR(F) 16-14 HQQE с эл.дв. 15/3000	16	152-175	15	3000	1055	505	1560	330	255	174
ESQ CR(F) 16-16 HQQE с эл.дв. 15/3000	16	174-200	15	3000	1145	505	1650	330	255	178
ESQ CR(F) 20-1 HQQE с эл.дв. 0.37/3000	20	9-11	0,37	3000	387	255	642	175	145	33

CR

СЭ

НКУ

БК

ГНОМ

АНС

СМ

СД

ЦМК

ПФ

Н1В

А13В

ГрАТ

П

ПВП

ГШН

ВШН

6Ш8

У450

НД

ВВН

Х

АХ

АХП

СОЖ

Ш

НМШ

Г

БГ

2. Насосные агрегаты для систем отопления и горячего водоснабжения

Марка насоса	Параметры насоса		Параметры электродвигателя		Габариты, мм					Вес, кг
	Подача (Q), м³/ч	Напор (H), м	Мощность, кВт	Частота вращения, об/мин	B1	B2	B1+B2	D1	D2	
ESQ CR(F) 20-2 HQQE с эл.дв. 0.37/3000	20	22-24	0,37	3000	397	290	687	175	155	42
ESQ CR(F) 20-3 HQQE с эл.дв. 4/3000	20	33-37	4	3000	452	340	792	240	190	58
ESQ CR(F) 20-4 HQQE с эл.дв. 5.5/3000	20	44-49	5,5	3000	517	390	907	275	210	74
ESQ CR(F) 20-5 HQQE с эл.дв. 5.5/3000	20	55-60	5,5	3000	652	390	942	275	210	76
ESQ CR(F) 20-6 HQQE с эл.дв. 7.5/3000	20	66-73	7,5	3000	607	390	997	275	210	82
ESQ CR(F) 20-7 HQQE с эл.дв. 7.5/3000	20	77-86	7,5	3000	652	390	1042	275	210	84
ESQ CR(F) 20-8 HQQE с эл.дв. 11/3000	20	89-99	11	3000	785	505	1290	330	255	153
ESQ CR(F) 20-10 HQQE с эл.дв. 11/3000	20	111-124	11	3000	875	505	1380	330	255	157
ESQ CR(F) 20-12 HQQE с эл.дв. 15/3000	20	133-149	15	3000	965	505	1470	330	255	170
ESQ CR(F) 20-14 HQQE с эл.дв. 22/3000	20	156-174	22	3000	1055	505	1560	330	255	172
ESQ CR(F) 20-17 HQQE с эл.дв. 22/3000	20	190-212	22	3000	1190	505	1750	330	255	195
ESQ CR(F) 32-1-1 HQQE с эл.дв. 1.5/3000	32	7-11	1,5	3000	505	265	770	195	155	64
ESQ CR(F) 32-1 HQQE с эл.дв. 2.2/3000	32	11-14	2,2	3000	505	290	795	195	155	68
ESQ CR(F) 32-2-2 HQQE с эл.дв. 3/3000	32	16-23	3	3000	575	325	900	215	180	77
ESQ CR(F) 32-2 HQQE с эл.дв. 4/3000	32	23-29	4	3000	575	340	915	240	190	85
ESQ CR(F) 32-3-2 HQQE с эл.дв. 5.5/3000	32	28-38	5,5	3000	645	390	1035	275	210	100
ESQ CR(F) 32-3 HQQE с эл.дв. 5.5/3000	32	35-44	5,5	3000	645	390	1035	275	210	100
ESQ CR(F) 32-4-2 HQQE с эл.дв. 7.5/3000	32	40-53	7,5	3000	715	390	1105	275	210	109
ESQ CR(F) 32-4 HQQE с эл.дв. 7.5/3000	32	47-59	7,5	3000	715	390	1105	275	210	109
ESQ CR(F) 32-5-2 HQQE с эл.дв. 11/3000	32	52-68	11	3000	890	505	1395	330	255	181
ESQ CR(F) 32-5 HQQE с эл.дв. 11/3000	32	59-74	11	3000	890	505	1395	330	255	181
ESQ CR(F) 32-6-2 HQQE с эл.дв. 11/3000	32	65-83	11	3000	960	505	1465	330	255	185
ESQ CR(F) 32-6 HQQE с эл.дв. 11/3000	32	72-90	11	3000	960	505	1465	330	255	185
ESQ CR(F) 32-7-2 HQQE с эл.дв. 15/3000	32	78-98	15	3000	1030	505	1535	330	255	199
ESQ CR(F) 32-7 HQQE с эл.дв. 15/3000	32	85-105	15	3000	1030	505	1535	330	255	199
ESQ CR(F) 32-8-2 HQQE с эл.дв. 15/3000	32	90-114	15	3000	1100	505	1605	330	255	203
ESQ CR(F) 32-8 HQQE с эл.дв. 15/3000	32	97-120	15	3000	1100	505	1605	330	255	203
ESQ CR(F) 32-9-2 HQQE с эл.дв. 18,5/3000	32	82-154	18,5	3000	1170	560	1730	330	255	222
ESQ CR(F) 32-9 HQQE с эл.дв. 18,5/3000	32	88-162	18,5	3000	1170	560	1730	330	255	222
ESQ CR(F) 32-10-2 HQQE с эл.дв. 18,5/3000	32	91-175	18,5	3000	1240	560	1800	330	255	227
ESQ CR(F) 32-10 HQQE с эл.дв. 18,5/3000	32	98-182	18,5	3000	1240	560	1800	330	255	227
ESQ CR(F) 32-11-2 HQQE с эл.дв. 22/3000	32	102-193	22	3000	1310	590	1900	380	280	272
ESQ CR(F) 32-11 HQQE с эл.дв. 22/3000	32	109-200	22	3000	1310	590	1900	380	280	272
ESQ CR(F) 32-12-2 HQQE с эл.дв. 22/3000	32	113-211	22	3000	1380	590	1970	380	280	276
ESQ CR(F) 32-12 HQQE с эл.дв. 22/3000	32	120-218	22	3000	1380	590	1970	380	280	276
ESQ CR(F) 32-13-2 HQQE с эл.дв. 30/3000	32	124-230	30	3000	1450	660	2110	400	305	337
ESQ CR(F) 32-13HQQE с эл.дв. 30/3000	32	131-237	30	3000	1450	660	2110	400	305	337
ESQ CR(F) 32-14-2 HQQE с эл.дв. 30/3000	32	135-247	30	3000	1520	660	2180	400	305	341
ESQ CR(F) 32-14 HQQE с эл.дв. 30/3000	32	142-255	30	3000	1520	660	2180	400	305	341
ESQ CR(F) 32-15-2 HQQE с эл.дв. 30/3000	32	145-266	30	3000	1590	660	2250	400	305	345
ESQ CR(F) 32-15 HQQE с эл.дв. 30/3000	32	152-274	30	3000	1590	660	2250	400	305	345
ESQ CR(F) 32-16-2 HQQE с эл.дв. 30/3000	32	156-284	30	3000	1660	660	2320	400	305	350
ESQ CR(F) 32-16 HQQE с эл.дв. 30/3000	32	163-292	30	3000	1660	660	2320	400	305	350
ESQ CR(F) 42-1-1 HQQE с эл.дв. 3/3000	42	11-20	3	3000	561	325/ 340	886/ 901	215/ 240	180/ 190	83/90
ESQ CR(F) 42-1 HQQE с эл.дв. 4/3000	42	16-24	4	3000						

2. Насосные агрегаты для систем отопления и горячего водоснабжения

Марка насоса	Параметры насоса		Параметры электродвигателя		Габариты, мм					Вес, кг
	Подача (Q), м³/ч	Напор (H), м	Мощность, кВт	Частота вращения, об/мин	B1	B2	B1+B2	D1	D2	
ESQ CR(F) 42-2-2 HQQE с эл.дв. 5.5/3000	42	23-40	5,5	3000	641	390	1031	330	255	105/110
ESQ CR(F) 42-2 HQQE с эл.дв. 7.5/3000	42	31-48	7,5	3000						
ESQ CR(F) 42-3-2 HQQE с эл.дв. 11/3000	42	38-63	11	3000	826	505	1331	330	255	183
ESQ CR(F) 42-3 HQQE с эл.дв. 11/3000	42	47-71	11	3000						
ESQ CR(F) 42-4-2 HQQE с эл.дв. 15/3000	42	54-87	15	3000	906	505	1411	330	255	197
ESQ CR(F) 42-4 HQQE с эл.дв. 15/3000	42	62-95	15	3000						
ESQ CR(F) 42-5-2 HQQE с эл.дв. 18.5/3000	42	69-111	18,5	3000	986	560	1546	330	255	221
ESQ CR(F) 42-5 HQQE с эл.дв. 18.5/3000	42	78-119	18,5	3000						
ESQ CR(F) 42-6-2 HQQE с эл.дв. 22/3000	42	85-135	22	3000	1066	590	1656	380	280	261
ESQ CR(F) 42-6 HQQE с эл.дв. 22/3000	42	93-143	22	3000						
ESQ CR(F) 42-7-2 HQQE с эл.дв. 30/3000	42	100-158	30	3000	1146	660	1806	400	305	320
ESQ CR(F) 42-7 HQQE с эл.дв. 30/3000	42	109-166	30	3000						
ESQ CR(F) 42-8-2 HQQE с эл.дв. 30/3000	42	116-182	30	3000	1226	660	1866	400	305	324
ESQ CR(F) 42-8 HQQE с эл.дв. 30/3000	42	124-190	30	3000						
ESQ CR(F) 42-9-2 HQQE с эл.дв. 30/3000	42	132-205	30	3000	1306	660	1966	400	305	328/352
ESQ CR(F) 42-9 HQQE с эл.дв. 37/3000	42	140-214	37	3000						
ESQ CR(F) 42-10-2 HQQE с эл.дв. 37/3000	42	147-230	37	3000	1386	660	2046	400	305	355
ESQ CR(F) 42-10 HQQE с эл.дв. 37/3000	42	155-238	37	3000						
ESQ CR(F) 42-11-2 HQQE с эл.дв. 45/3000	42	165-255	45	3000	1466	730	2196	470	335	432
ESQ CR(F) 42-11 HQQE с эл.дв. 45/3000	42	173-263	45	3000						
ESQ CR(F) 42-12-2 HQQE с эл.дв. 45/3000	42	181-280	45	3000	1546	730	2276	470	335	426
ESQ CR(F) 42-12 HQQE с эл.дв. 45/3000	42	190-289	45	3000						
ESQ CR(F) 43-12-2 HQQE с эл.дв. 45/3000	42	198-305	45	3000	1626	730	2356	470	335	438
ESQ CR(F) 65-1-1 HQQE с эл.дв. 4/3000	65	8-19	4	3000	561	340	901	240	190	93
ESQ CR(F) 65-1 HQQE с эл.дв. 5.5/3000	65	15-27	5,5	3000	561	390	951	275	210	105
ESQ CR(F) 65-2-2 HQQE с эл.дв. 7.5/3000	65	17-39	7,5	3000	644	390	1034	275	210	110
ESQ CR(F) 65-2-1 HQQE с эл.дв. 11/3000	65	24-46	11	3000	754	505	1259	330	255	182
ESQ CR(F) 65-2 HQQE с эл.дв. 11/3000	65	30-53	11	3000	754	505	1259	330	255	182
ESQ CR(F) 65-3-2 HQQE с эл.дв. 15/3000	65	32-66	15	3000	836	505	1341	330	255	196
ESQ CR(F) 65-3-1 HQQE с эл.дв. 15/3000	65	39-73	15	3000	836	505	1341	330	255	197
ESQ CR(F) 65-3 HQQE с эл.дв. 18.5/3000	65	46-80	18,5	3000	836	560	1396	330	255	221
ESQ CR(F) 65-4-2 HQQE с эл.дв. 18.5/3000	65	47-92	18,5	3000	919	560	1479	330	255	225
ESQ CR(F) 65-4-1 HQQE с эл.дв. 22/3000	65	54-100	22	3000	919	590	1509	380	280	258
ESQ CR(F) 65-4 HQQE с эл.дв. 22/3000	65	61-107	22	3000	919	590	1509	380	280	258
ESQ CR(F) 65-5-2 HQQE с эл.дв. 30/3000	65	64-121	30	3000	1001	660	1661	400	305	319
ESQ CR(F) 65-5-1 HQQE с эл.дв. 30/3000	65	71-128	30	3000	1001	660	1661	400	305	319
ESQ CR(F) 65-5 HQQE с эл.дв. 30/3000	65	78-136	30	3000	1001	660	1661	400	305	320
ESQ CR(F) 65-6-2 HQQE с эл.дв. 30/3000	65	81-150	30	3000	1084	660	1744	400	305	325
ESQ CR(F) 65-6-1 HQQE с эл.дв. 37/3000	65	88-157	37	3000	1084	660	1744	400	305	349
ESQ CR(F) 65-6 HQQE с эл.дв. 37/3000	65	95-164	37	3000	1084	660	1744	400	305	349
ESQ CR(F) 65-7-2 HQQE с эл.дв. 37/3000	65	99-179	37	3000	1166	660	1826	400	305	353
ESQ CR(F) 65-7-1 HQQE с эл.дв. 37/3000	65	106-186	37	3000	1166	660	1826	400	305	353
ESQ CR(F) 65-7 HQQE с эл.дв. 45/3000	65	112-193	45	3000	1166	730	1896	470	335	420
ESQ CR(F) 65-8-2 HQQE с эл.дв. 45/3000	65	116-207	45	3000	1248	730	1978	470	335	424
ESQ CR(F) 65-8-1 HQQE с эл.дв. 45/3000	65	123-215	45	3000	1248	730	1978	470	335	424
ESQ CR(F) 85-1-1 HQQE с эл.дв. 5.5/3000	85	6-22	5,5	3000	571	390	961	275	210	105

CR

СЭ

НКУ

БК

ГНОМ

АНС

СМ

СД

ЦМК

ПФ

Н1В

А13В

ГрАТ

П

ПВП

ГШН

ВШН

6Ш8

У450

НД

ВВН

Х

АХ

АХП

СОЖ

Ш

НМШ

Г

БГ

2. Насосные агрегаты для систем отопления и горячего водоснабжения

Марка насоса	Параметры насоса		Параметры электродвигателя		Габариты, мм					Вес, кг
	Подача (Q), м³/ч	Напор (H), м	Мощность, кВт	Частота вращения, об/мин	B1	B2	B1+B2	D1	D2	
ESQ CR(F) 85-1 HQQE с эл.дв. 7.5/3000	85	12-25	7,5	3000	571	390	961	275	210	110
ESQ CR(F) 85-2-2 HQQE с эл.дв. 11/3000	85	15-41	11	3000	773	505	1278	330	255	181
ESQ CR(F) 85-2 HQQE с эл.дв. 15/3000	85	30-53	15	3000	773	505	1278	330	255	192
ESQ CR(F) 85-3-2 HQQE с эл.дв. 18.5/3000	85	32-68	18,5	3000	865	560	1425	330	255	215
ESQ CR(F) 85-3 HQQE с эл.дв. 22/3000	85	48-81	22	3000	865	590	1455	380	280	252
ESQ CR(F) 85-4-2 HQQE с эл.дв. 30/3000	85	50-98	30	3000	957	660	1617	400	305	312
ESQ CR(F) 85-4 HQQE с эл.дв. 30/3000	85	66-110	30	3000	957	660	1617	400	305	312
ESQ CR(F) 85-5-2 HQQE с эл.дв. 37/3000	85	68-126	37	3000	1049	660	1709	400	305	336
ESQ CR(F) 85-5 HQQE с эл.дв. 37/3000	85	83-139	37	3000	1049	660	1709	400	305	336
ESQ CR(F) 85-6-2 HQQE с эл.дв. 45/3000	85	86-155	45	3000	1141	730	1871	470	335	407
ESQ CR(F) 85-6 HQQE с эл.дв. 45/3000	85	103-168	45	3000	1141	730	1871	470	335	407
ESQ CR(F) 120-1 HQQE с эл.дв. 11/3000	120	15-22	11	3000	840	490	1330	330	255	230
ESQ CR(F) 120-2-2 HQQE с эл.дв. 15/3000	120	24-34	15	3000	1000	490	1490	330	255	245
ESQ CR(F) 120-2-1 HQQE с эл.дв. 18.5/3000	120	27,5-41	18,5	3000	1000	550	1550	330	255	250
ESQ CR(F) 120-2 HQQE с эл.дв. 22/3000	120	33,5-46	22	3000	1000	590	1590	360	285	285
ESQ CR(F) 120-3-2 HQQE с эл.дв. 30/3000	120	41-57	30	3000	1160	660	1820	400	310	360
ESQ CR(F) 120-3-1 HQQE с эл.дв. 30/3000	120	46-64	30	3000	1160	660	1820	400	310	360
ESQ CR(F) 120-3 HQQE с эл.дв. 30/3000	120	51-69,5	30	3000	1160	660	1820	400	310	360
ESQ CR(F) 120-4-2 HQQE с эл.дв. 37/3000	120	58-80,5	37	3000	1320	660	1980	400	310	400
ESQ CR(F) 120-4-1 HQQE с эл.дв. 37/3000	120	64,5-87	37	3000	1320	660	1980	400	310	400
ESQ CR(F) 120-4 HQQE с эл.дв. 45/3000	120	68,5-92,5	45	3000	1320	700	2020	460	340	460
ESQ CR(F) 120-5-2 HQQE с эл.дв. 45/3000	120	75,5-104,5	45	3000	1480	700	2180	460	340	470
ESQ CR(F) 120-5-1 HQQE с эл.дв. 45/3000	120	83-110,5	45	3000	1480	700	2180	460	340	470
ESQ CR(F) 120-5 HQQE с эл.дв. 55/3000	120	86-115,5	55	3000	1510	770	2280	540	370	575
ESQ CR(F) 120-6-2 HQQE с эл.дв. 55/3000	120	92,5-128	55	3000	1670	770	2440	540	370	585
ESQ CR(F) 120-6-1 HQQE с эл.дв. 55/3000	120	100-134	55	3000	1670	770	2440	540	370	585
ESQ CR(F) 120-6 HQQE с эл.дв. 75/3000	120	104-139	75	3000	1670	845	2515	580	410	705
ESQ CR(F) 120-7-2 HQQE с эл.дв. 75/3000	120	109-151	75	3000	1830	845	2675	580	410	715
ESQ CR(F) 120-7-1 HQQE с эл.дв. 75/3000	120	116,5-156,5	75	3000	1830	845	2675	580	410	715
ESQ CR(F) 120-7 HQQE с эл.дв. 75/3000	120	123-162,5	75	3000	1830	845	2675	580	410	715
ESQ CR(F) 150-1-1 HQQE с эл.дв. 11/3000	150	8,5-18,3	11	3000	840	490	1330	330	255	230
ESQ CR(F) 150-1 HQQE с эл.дв. 15/3000	150	15-24	15	3000	840	490	1330	330	255	235
ESQ CR(F) 150-2-2 HQQE с эл.дв. 18.5/3000	150	21-37	18,5	3000	1000	550	1550	330	255	250
ESQ CR(F) 150-2-1 HQQE с эл.дв. 22/3000	150	27-44,3	22	3000	1000	590	1590	360	285	295
ESQ CR(F) 150-2 HQQE с эл.дв. 30/3000	150	32-50	30	3000	1000	660	1660	400	310	350
ESQ CR(F) 150-3-2 HQQE с эл.дв. 30/3000	150	39-63,5	30	3000	1160	660	1820	400	310	360
ESQ CR(F) 150-3-1 HQQE с эл.дв. 37/3000	150	45-70	37	3000	1160	660	1820	400	310	360
ESQ CR(F) 150-3 HQQE с эл.дв. 37/3000	150	50,5-78	37	3000	1160	660	1820	400	310	385
ESQ CR(F) 150-4-2 HQQE с эл.дв. 45/3000	150	56-89	45	3000	1320	700	2020	460	340	460
ESQ CR(F) 150-4-1 HQQE с эл.дв. 45/3000	150	62-96,5	45	3000	1320	700	2020	460	340	460
ESQ CR(F) 150-4 HQQE с эл.дв. 55/3000	150	68-104	55	3000	1350	770	2120	540	370	560
ESQ CR(F) 150-5-2 HQQE с эл.дв. 55/3000	150	73,5-115,5	55	3000	1510	770	2280	540	370	570
ESQ CR(F) 150-5-1 HQQE с эл.дв. 75/3000	150	80-122,5	75	3000	1510	845	2355	580	410	690
ESQ CR(F) 150-5 HQQE с эл.дв. 75/3000	150	86,5-130	75	3000	1510	845	2355	580	410	690
ESQ CR(F) 150-6-2 HQQE с эл.дв. 75/3000	150	91-140	75	3000	1670	845	2515	580	410	700
ESQ CR(F) 150-6-1 HQQE с эл.дв. 75/3000	150	97,5-148,5	75	3000	1670	845	2515	580	410	700

2. Насосные агрегаты для систем отопления и горячего водоснабжения

Марка насоса	Параметры насоса		Параметры электродвигателя		Габариты, мм					Вес, кг
	Подача (Q), м³/ч	Напор (H), м	Мощность, кВт	Частота вращения, об/мин	B1	B2	B1+B2	D1	D2	
ESQ CR(F) 150-6 HQQE с эл.дв. 75/3000	150	109-157	75	3000	1670	845	2515	580	410	700
ESQ CR(F) 200-1-B HQQE с эл.дв. 18.5/3000	200	15,5-25,5	18,5	3000	907	550	1457	330	255	311
ESQ CR(F) 200-1-A HQQE с эл.дв. 22/3000	200	20-29	22	3000	907	590	1497	360	285	347
ESQ CR(F) 200-1 HQQE с эл.дв. 30/3000	200	30-38,5	30	3000	907	660	1567	400	310	403
ESQ CR(F) 200-2-2B HQQE с эл.дв. 37/3000	200	32-53	37	3000	1101	660	1761	400	310	447
ESQ CR(F) 200-2-2A HQQE с эл.дв. 45/3000	200	40,5-59,5	45	3000	1101	700	1801	460	340	504
ESQ CR(F) 200-2-A HQQE с эл.дв. 55/3000	200	51-69	55	3000	1131	770	1901	540	370	595
ESQ CR(F) 200-2 HQQE с эл.дв. 55/3000	200	61,5-78,5	55	3000	1131	770	1901	540	370	595
ESQ CR(F) 200-3-2B HQQE с эл.дв. 75/3000	200	63-91,5	75	3000	1325	845	2170	580	410	748
ESQ CR(F) 200-3-A-B HQQE с эл.дв. 75/3000	200	67-95	75	3000	1325	845	2170	580	410	748
ESQ CR(F) 200-3-2A HQQE с эл.дв. 75/3000	200	72-99,5	75	3000	1325	845	2170	580	410	748
ESQ CR(F) 200-3-B HQQE с эл.дв. 75/3000	200	77,5-104,5	75	3000	1325	845	2170	580	410	748
ESQ CR(F) 200-3-A HQQE с эл.дв. 75/3000	200	81,5-108	75	3000	1325	845	2170	580	410	748
ESQ CR(F) 200-3 HQQE с эл.дв. 90/3000	200	92-117,5	90	3000	1325	895	2220	580	410	817
ESQ CR(F) 200-4-2B HQQE с эл.дв. 90/3000	200	94-131,5	90	3000	1519	895	2414	580	410	830
ESQ CR(F) 200-4-2A HQQE с эл.дв. 110/3000	200	102,5-138,5	110	3000	1519	1140	2659	645	550	1180
ESQ CR(F) 200-4-A HQQE с эл.дв. 110/3000	200	113-148	110	3000	1519	1140	2659	645	550	1180
ESQ CR(F) 200-4 HQQE с эл.дв. 110/3000	200	123,5-157,5	110	3000	1519	1140	2659	645	550	1180

2.4. Насосы центробежные сетевые типа СЭ

Назначение:

Насосы СЭ и агрегаты электронасосные на их основе предназначены для перекачивания воды в тепловых сетях. Вода не должна содержать твердых частиц размером более 0,2 мм и концентрацией более 5 мг/л.

Структура условного обозначения насосов типа СЭ

СЭ 1250-140-11 С УХЛ 4

СЭ	1250	140	11	С	УХЛ 4
Тип насоса	Подача, м³/ч	Напор, м	Давление на входе в насос, не более кгс/см²	Тип уплотнения вала: С-сальниковое Т-торцевое	Климатическое исполнение



Технические характеристики насосных агрегатов типа СЭ

Марка насоса	Параметры насоса		Допуск. кавит. запас, м, не более	Параметры электродвигателя		Масса насоса, кг	Габаритные размеры агрегата, мм			Масса агрегата, кг
	Подача (Q), м³/ч	Напор (H), м		Мощность, кВт	Частота вращения, об/мин		L×B×H	D _{вх}	D _{вых}	
СЭ 500-70-16	500	70	10	160	3000	1034	2300×1050×1065	250	350	2328
СЭ 800-55-11	800	55	5,5	200	1500	1514	2485×1155×1102	250	300	2710
СЭ 800-100-11	800	100	5,5	315	1500	3010	3995×1375×1840	250	300	4270
СЭ 1250-70-11	1250	70	7,5	315	1500	1400	3390×1320×1605	250	350	4000
СЭ 1250-140-11	1250	140	7,5	630	1500	4380	4375×1530×2220	300	350	7365

2. Насосные агрегаты для систем отопления и горячего водоснабжения

2.5. Насосы типов НКу, КГВ

Назначение:

Насосы типа НКу – центробежные, горизонтальные, консольные, одноступенчатые предназначены для обеспечения принудительной циркуляции конденсата в змеевиковых котлах-утилизаторах. Отличительной особенностью этих насосов является способность корпуса выдерживать высокое давление (48..58 кгс/см²). Температура перекачиваемой жидкости до +255°С. Насосы работают с подпором.

Насосы типа КГВ: Перекачивание перегретой воды в котельных и других объектах энергетической системы. Перегретая вода с водородным показателем рН=8-9, с содержанием механических примесей max 0,1% по массе и размером твердых частиц max 0,1 мм с температурой, max +260°С.



Структура условного обозначения насосов типов НКу, КГВ

НКу 140М-а	НК	у	140	М	а
	Консольный	Для котлов-утилизаторов	Подача, м ³ /ч	Модернизация типоразмера	Индекс обточки рабочего колеса: а, б-уменьшенный диаметр

КГВ-160С-УХЛ4	КГВ	160	С	УХЛ	4
	Насос горячей воды	Подача, м ³ /ч	Тип уплотнения вала: С-сальниковое СД-двойное сальниковое Б-торцевое	Климатическое исполнение	Категория размещения при эксплуатации

Технические характеристики насосных агрегатов типа НКу

Типоразмер насосного агрегата	Параметры насоса		Параметры электродвигателя		Масса насоса, кг	Габаритные размеры агрегата, мм			Масса агрегата, кг
	Подача (Q), м ³ /ч	Напор (H), м	Мощность, кВт	Частота вращения, об/мин		L×B×H	D _{вх}	D _{вых}	
НКу-90М	90	38	22	1500	525	1900×521×760	150	80	785
НКу-140М	140	49	45	1500	537	2050×579×900	150	100	970
НКу-140М-а	130	35	30	1500	537	1940×579×900	150	100	845
НКу-250	250	32	45	1500	590	2140×588×880	200	125	975

Технические характеристики насосных агрегатов типа КГВ

Типоразмер насосного агрегата	Параметры насоса		Допуск. кавит. запас, м, не более	Параметры электродвигателя		Масса насоса, кг	Габаритные размеры агрегата, мм			Масса агрегата, кг
	Подача (Q), м ³ /ч	Напор (H), м		Мощность, кВт	Частота вращения, об/мин		L×B×H	D _{вх}	D _{вых}	
КГВ-100/85	100	85	-	55	3000	278	1750×642×725	100	70	770
КГВ-160	160	80	4	75	1500	600	2000×860×1157	200	150	1420
КГВ-250	250	75	5	110	1500	600	2250×860×1157	200	150	1690

3. Насосные агрегаты для перекачки нейтральных жидкостей

3.1. Насосы вихревые типов ВК, ВКС, ВКО

Назначение:

Насосы вихревые ВК, ВКС, ВКО и агрегаты электро-насосные на их основе предназначены для перекачивания воды и других жидкостей, имеющих сходные с водой свойства по вязкости – до 36×10^{-6} м²/с (36 сСт) и химической активности, с содержанием твердых включений по массе 0,01%, не более, и размером не более 0,05 мм, в которых материалы проточной части не допускают линейную скорость сплошной коррозии более 0,1 мм/год.



Структура условного обозначения насосов типов ВК, ВКС, ВКО

ВК 2/26Б-2Г УЗ.1	ВК	2	26	Б	2Г	УЗ.1
	ВК–вихревой консольный ВКС–вихревой консольный самовсасывающий ВКО–вихревой консольный обогреваемый (охлаждаемый)	Подача, л/с	Напор, м	Исп. по материалу проточной части А–чугунное Б–бронзовое К–нержавеющее	1Г–одинарное торцевое, 2Г–двойное торцевое, — мягкий сальник	Климатическое исполнение и категория размещения: УЗ.1, У2, ОМ2

Технические характеристики и габаритные размеры насосных агрегатов типов ВК, ВКС, ВКО

Марка насоса	Параметры насосов				Параметры электродвигателей		Масса насоса, кг, для исполнений			Габаритные размеры агрегата, мм LxВxH	Масса агрегата (электродвигатель общепром), кг, для исполнений		
	Подача (Q)		Напор (H), м	max высота всасывания, м (для ВКС)	Мощность, кВт	Частота вращения, об/мин	А	Б	К		А	Б	К
	л/с	м ³ /ч											
ВК 1/16	1	3,6	16	4	1,5	1500	26,2	30,9	27,9	755x332x333	59	59	61
ВК 2/26	2	7,2	26	4	2,2	1000	29,7	33,5	31,8	863x335x370	80	83	82
ВК 2/26	2	7,2	26	4	3	1500	29,7	33,5	31,8	820x332x344	69	76	74
ВК 2/26	2	7,2	26	4	4	1500	29,7	33,5	31,8	863x240x370	83	86	85
ВК 2/26	2	7,2	26	4	5,5	1500	29,7	33,5	33,5	930x250x388	108	112	110
ВК 4/28	4	14,4	28	4	5,5	1500	28,0	36,8	34,9	942x370x388	107	115	113
ВК 4/28	4	14,4	28	4	7,5	1500	28,0	36,8	34,9	967x320x405	127	136	134
ВК 5/24	5	18	24	4	7,5	1500	33,7	39,4	38,3	973x320x405	133	138	137
ВК 5/24	5	18	24	4	11	1500	33,7	39,4	38,3	973x320x405	146	152	151
ВК 5/32	5	18	32	3,5	7,5	1500	32	39,4	38,3	973x320x405	133	138	137
ВК 5/32	5	18	32	3,5	11	1500	32	39,4	38,3	973x320x405	146	152	151
ВК 10/45	10	36	45	3	18,5	1500	44	49,8	47,3	1207x430x484	215	221	219
ВК 10/45	10	36	45	3	22	1500	44	49,8	47,3	1152x356x522	245	252	250
ВК 10/45	10	36	45	3	30	1500	44	49,8	47,3	1212x430x552	265	271	269

3. Насосные агрегаты для перекачки нейтральных жидкостей

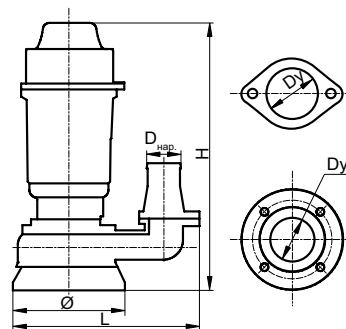
Марка насоса	Параметры насосов				Параметры электродвигателей		Масса насоса, кг, для исполнений			Габаритные размеры агрегата, мм	Масса агрегата (электродвигатель общепром), кг, для исполнений		
	Подача (Q)		Напор (H), м	max высота всасывания, м (для ВКС)	Мощность, кВт	Частота вращения, об/мин	А	Б	К	LxВxH	А	Б	К
	л/с	м³/ч											
ВКС 1/16	1	3,6	16	4	1,5	1500	29,7	34	33	762x332x443	63	67	66
ВКС 2/26	2	7,2	26	4	2,2	1000	33,2	37,9	36,5	870x335x448	83	87	87
ВКС 2/26	2	7,2	26	4	3	1500	33,2	37,9	36,5	825x332x448	76	80	79
ВКС 2/26	2	7,2	26	4	4	1500	33,2	37,9	36,5	868x335x448	88	89	88
ВКС 2/26	2	7,2	26	4	5,5	1500	33,2	37,9	36,5	930x370x453	114	116	115
ВКС 4/28	4	14,4	28	4	5,5	1500	35,6	39	38	942x370x449	114	118	117
ВКС 4/28	4	14,4	28	4	7,5	1500	35,6	39	38	967x320x458	134	138	137
ВКС 5/24	5	18	24	4	7,5	1500	37,9	43	42	973x320x466	137	142	141
ВКС 5/24	5	18	24	4	11	1500	37,9	43	42	973x320x466	150	156	155
ВКС 5/32	5	18	32	3,5	7,5	1500	37,9	43	42	973x320x466	137	142	141
ВКС 5/32	5	18	32	3,5	11	1500	37,9	43	42	973x320x466	150	156	155
ВКС10/45	10	36	45	3	18,5	1500	48	54,5	54	1207x430x547	217	226	224
ВКС10/45	10	36	45	3	22	1500	48	54,5	54	1137x356x567	248	255	254
ВКС10/45	10	36	45	3	30	1500	48	54,5	54	1212x430x567	269	276	275
ВКО 1/16	1	3,6	16	4	1,5	1500	29,8	-	-	765x332x333	63	-	-
ВКО 2/26	2	7,2	26	4	2,2	1000	32,4	-	-	890x335x370	83	-	-
ВКО 2/26	2	7,2	26	4	3	1500	32,4	-	-	845x332x344	75	-	-
ВКО 2/26	2	7,2	26	4	4	1500	32,4	-	-	890x335x375	85	-	-
ВКО 2/26	2	7,2	26	4	5,5	1500	32,4	-	-	951x370x388	113	-	-
ВКО 4/28	4	14,4	28	4	5,5	1500	36,5	-	-	962x370x388	113	-	-
ВКО 4/28	4	14,4	28	4	7,5	1500	36,5	-	-	987x320x405	133	-	-
ВКО 5/24	5	18	24	4	7,5	1500	40	-	-	993x320x405	149	-	-
ВКО 5/24	5	18	24	4	11	1500	40	-	-	993x320x405	218	-	-
ВКО 5/32	5	18	32	3,5	7,5	1500	40	-	-	993x320x405	136	-	-
ВКО 5/32	5	18	32	3,5	11	1500	40	-	-	993x320x405	149	-	-
ВКО10/45	10	36	45	3	18,5	1500	50	-	-	1236x430x484	218	-	-
ВКО10/45	10	36	45	3	22	1500	50	-	-	1181x356x522	247	-	-
ВКО10/45	10	36	45	3	30	1500	50	-	-	1241x430x552	268	-	-

4. Насосные агрегаты для перекачки сточных и фекальных вод

4.1. Электронасосы погружные дренажные типа ГНОМ

Назначение:

Электронасосы центробежные погружные типа ГНОМ предназначены для откачки чистых, загрязненных или промышленных вод (кроме морской) с водородным показателем pH=6,5-9, температурой до +35°C, плотностью до 1100 кг/м³ при содержании твердых механических примесей до 5% по массе с плотностью твердых частиц не более 2500 кг/м³ и максимальным размером до 5 мм. Могут применяться при строительстве промышленных и жилых сооружений с целью осушения котлованов, траншей и др.



Структура условного обозначения электронасосов типа ГНОМ

ГНОМ 10/10-50/0.75-380	ГНОМ	10	10	50	0.75	380
Марка электронасоса	Поддача в номинальном режиме, м ³ /ч	Напор в номинальном режиме, м	Внутренний диаметр присоединительного шланга (Dy), мм	Мощность электродвигателя, кВт	Номинальное напряжение электродвигателя, В	

1ГНОМ 10/10-Д	1ГНОМ	10	10	Д
Марка электронасоса 1-ЛГМ 2,4-МНЗ	Поддача в номинальном режиме, м ³ /ч	Напор в номинальном режиме, м	Условное обозначение Д (ЛГМ)-поплавок выключатель Т (МНЗ)-температура жидкости 60°C, рубашка охлаждения (искл. 4ГНОМ 16-16Т, ГНОМ 100-25) Т (УГП)-рубашка охлаждения Тр (ЛГМ)- температура жидкости 60°C Тр (ПП)- температура жидкости 60°C, в некоторых случаях рубашка охлаждения ТEx (УГП)-температура жидкости 60°C, взрывозащищенное исполнение Ex (УГП)-взрывозащищенное исполнение, г (МНЗ)-температура жидкости до 95°C	

Технические характеристики и габаритные размеры электронасосов типа ГНОМ

Марка насоса	Поддача (Q), м ³ /ч	Напор (H), м	Завод	Поплавок	Рубашка охлаждения	Двигатель, кВт	Напряжение, В	Ток (I), А	Температура, °С	Материал корпусных деталей	D _ч	D _н	Масса, кг	Габариты, мм (HxLxØ)	
ГНОМ-М 6-10	6	10	ESQ	да	нет	0.75	220	5,9	35	чугун	50	50	17.7	390*230*180	
ГНОМ 6-10	6	10	ESQ	да	нет	0.55	220	3,0	35	сталь (двиг.), чугун (насос)	50	50	16	425*245*147	
ГНОМ 6-10	6	10	NF	ESQ	нет	нет	0,55	220	3,0	35	сталь (двиг.), чугун (насос)	50	50	16	425*245*147
1ГНОМ 6-10	6	10	Д	ЛГМ	да	нет	0,6	220	3,0	35	пластик	40	50	10	350*220*180
ГНОМ 6-10	6	10		ЛГМ	нет	нет	0,6	220	3,0	35	металл	40	50	15	360*210*162
ГНОМ 6-10	6	10	Д	ЛГМ	да	нет	0,6	220	3,0	35	металл	40	50	15	360*210*162
ГНОМ 6-10	6(мах)	10(мах)		ПП	нет	нет	0,75	220	6,0	35	сталь 10КП	24	45	13.6	469*218
ГНОМ 6-10	6(мах)	10(мах)		Тр	нет	нет	0,75	220	6,0	60	сталь 10КП	24	45	13.6	469*218
ГНОМ 6-10	6(мах)	10(мах)		ПП	да	нет	0,75	220	6,0	35	сталь 10КП	24	45	13.6	469*218

4. Насосные агрегаты для перекачки сточных и фекальных вод

Марка насоса	Подача (Q), м³/ч	Напор (H), м		Завод	Поплавок	Рубашка охлаждения	Двигатель, кВт	Напряжение, В	Ток (I), А	Температура, °С	Материал корпусных деталей	Д _у	Д _н	Масса, кг	Габариты, мм (H×L×Ø)
ГНОМ 6-10	6(маx)	10(маx)	Тр	ПП	да	нет	0,75	220	6,0	60	сталь 10КП	24	45	13,6	469*218
ГНОМ 6-10	6(маx)	10(маx)		ПП	нет	да	0,75	220	6,0	35	сталь 10КП	30	45	17,5	500*218
ГНОМ 6-10	6(маx)	10(маx)		ПП	нет	нет	0,75	380	1,75	35	сталь 10КП	24	37	13,6	469*218
ГНОМ 6-10	6(маx)	10(маx)	Тр	ПП	нет	нет	0,75	380	1,75	60	сталь 10КП	24	37	13,6	469*218
ГНОМ 6-10	6(маx)	10(маx)		ПП	нет	да	0,75	380	1,75	35	сталь 10КП	30	45	17,5	500*218
ГНОМ 7-7	7	7		ESQ	да	нет	0,45	220	3,0	35	сталь (двиг.), чугун (насос)	-	50	16	425*245*147
ГНОМ 7-7	7	7		ESQ	да	нет	0,37	220	2,1	35	сталь (двиг.), чугун (насос)	32	32	11	407*170*125
1Мини ГНОМ 7-7	7	7	Д	ЛГМ	да	нет	0,6	220	3,0	35	пластик	40	50	15	360*210*162
1Мини ГНОМ 7-7	7	7		ЛГМ	нет	нет	0,6	220	3,0	35	пластик	40	50	15	360*210*162
Мини ГНОМ 7-7	7	7	Д	ЛГМ	да	нет	0,6	220	3,0	35	металл	40	50	15	360*210*162
Мини ГНОМ 7-7	7	7		ЛГМ	нет	нет	0,6	220	3,0	35	металл	40	50	15	360*210*162
Мини ГНОМ 7-7	7	7		МНЗ	да	нет	0,6	220	4,0	35	пластик	25	-	10	337*150*170
ГНОМ-М 10-6	10	6		ESQ	да	нет	0,55	220	4,0	35	чугун	50	50	15,7	410*255*170
ГНОМ 10-6	10	6		ESQ	да	нет	0,55	220	4,7	35	сталь (двиг.), чугун (насос)	50	50	16	425*245*147
1ГНОМ 10-6	10	6	Д	ЛГМ	да	нет	0,6	220	3,0	35	пластик	40	50	10	350*220*180
ГНОМ 10-6	10	6		ЛГМ	нет	нет	0,6	220	3,0	35	металл	40	50	15	360*210*162
ГНОМ 10-6	10	6	Д	ЛГМ	да	нет	0,6	220	3,0	35	металл	40	50	15	360*210*162
ГНОМ-М 10-10	10	10		ESQ	да	нет	0,75	220	5,9	35	чугун	50	50	17,5	410*255*170
ГНОМ 10-10	10	10		ESQ	да	нет	0,55	220	3,0	35	сталь (двиг.), чугун (насос)	50	50	16	425*245*147
ГНОМ 10-10	10	10	NF	ESQ	нет	нет	0,55	220	3,0	35	сталь (двиг.), чугун (насос)	50	50	16	425*245*147
ГНОМ-М 10-10	10	10		ESQ	нет	нет	0,55	380	2,1	35	чугун	50	50	16	410*255*170
ГНОМ 10-10	10	10		ESQ	нет	нет	0,55	380	1,7	35	сталь (двиг.), чугун (насос)	50	50	16	420*255*150
1ГНОМ 10-10	10	10		ЛГМ	нет	нет	1,1	380	2,0	35	пластик	40	50	10,5	370*220*180
1ГНОМ 10-10	10	10	Д	ЛГМ	да	нет	1,1	220	8,0	35	пластик	40	50	11	370*220*180
ГНОМ 10-10	10	10		ЛГМ	нет	нет	0,75	380	2,0	35	металл	40	50	15	360*210*162
ГНОМ 10-10	10	10	Тр	ЛГМ	нет	нет	1,1	380	2,0	60	металл	40	50	16	380*210*162
ГНОМ 10-10	10	10		ЛГМ	нет	нет	1,1	220	8,0	35	металл	40	50	16	380*210*162
ГНОМ 10-10	10	10	Д	ЛГМ	да	нет	1,1	220	8,0	35	металл	40	50	16	380*210*162
4ГНОМ 10-10	10	10		МНЗ	нет	нет	0,85	380	2,5	35	металл	-	51	12	297*210*150
2ГНОМ 10-10	10	10	Т	МНЗ	нет	да	1,1	380	2,1	60	металл	-	51	19,5	425*215
ГНОМ 10-10	10	10		МНЗ	да	нет	0,75	220	5,7	35	пластик	-	51	12	380*210*150
ГНОМ 10-10	10	10		УГП	нет	нет	0,65	380	1,2	35	металл	-	31,5	12,2	300*185
ГНОМ 10-10	10	10	Ex	УГП	нет	нет	1,2	380	3,5/1,4	35	металл	-	98	70	695*320
ГНОМ 10-10	10	10	T Ex	УГП	нет	нет	1,2	380	3,5/1,5	60	металл	-	57	85	782*512,5*247
ГНОМ 10-10	10(маx)	10(маx)		ПП	нет	нет	0,75	220	6,0	35	сталь 10КП	24	45	13,6	469*218
ГНОМ 10-10	10(маx)	10(маx)		ПП	да	нет	0,75	220	6,0	35	сталь 10КП	24	45	13,6	469*218
ГНОМ 10-10	10(маx)	10(маx)		ПП	нет	да	0,75	220	6,0	35	сталь 10КП	30	45	17,5	500*218
ГНОМ 10-10	10(маx)	10(маx)		ПП	да	да	0,75	220	6,0	35	сталь 10КП	30	45	17,5	500*218
ГНОМ 10-10	10(маx)	10(маx)		ПП	нет	нет	0,75	380	1,75	35	сталь 10КП	24	37	13,6	455*218
ГНОМ 10-10	10(маx)	10(маx)		ПП	да	нет	0,75	380	1,75	35	сталь 10КП	24	37	13,6	455*218
ГНОМ 10-10	10(маx)	10(маx)		ПП	нет	да	0,75	380	1,75	35	сталь 10КП	30	37	17,5	486*218
ГНОМ 10-10	10(маx)	10(маx)		ПП	да	да	0,75	380	1,75	35	сталь 10КП	30	37	17,5	486*218
ГНОМ 10-10	10(маx)	10(маx)	Тр	ПП	нет	нет	0,75	220	6,0	60	сталь 10КП	24	37	13,6	469*218
ГНОМ 10-10	10(маx)	10(маx)	Тр	ПП	да	нет	0,75	220	6,0	60	сталь 10КП	24	37	13,6	469*218
ГНОМ 10-10	10(маx)	10(маx)	Тр	ПП	нет	да	0,75	220	6,0	60	сталь 10КП	30	45	17,5	500*218
ГНОМ 10-10	10(маx)	10(маx)	Тр	ПП	да	да	0,75	220	6,0	60	сталь 10КП	30	45	17,5	500*218

4. Насосные агрегаты для перекачки сточных и фекальных вод

Марка насоса	Подача (Q), м³/ч	Напор (H), м		Завод	Поплавок	Рубашка охлаждения	Двигатель, кВт	Напряжение, В	Ток (I), А	Температура, °С	Материал корпусных деталей	Д _у	Д _н	Масса, кг	Габариты, мм (HxLxØ)
ГНОМ 10-10	10(мах)	10(мах)	Тр	ПП	нет	нет	0,75	380	1,75	60	сталь 10КП	24	37	13.6	455*218
ГНОМ 10-10	10(мах)	10(мах)	Тр	ПП	да	нет	0,75	380	1,75	60	сталь 10КП	24	37	13.6	455*218
ГНОМ 10-10	10(мах)	10(мах)	Тр	ПП	нет	да	0,75	380	1,75	60	сталь 10КП	30	37	17.5	486*218
ГНОМ 10-10	10(мах)	10(мах)	Тр	ПП	да	да	0,75	380	1,75	60	сталь 10КП	30	37	17.5	486*218
ГНОМ 16-16	16	16		ESQ	да	нет	1.5	220	8,0	35	сталь (двиг.), чугун (насос)	-	50	22,4	485*265*160
ГНОМ 16-16	16	16		ESQ	да	нет	1.5	220	6,9	35	сталь (двиг.), чугун (насос)	50	50	23,4	485*265*160
ГНОМ 16-16	16	16	NF	ESQ	нет	нет	1,5	220	6,9	35	сталь (двиг.), чугун (насос)	50	50	22,0	485*265*160
ГНОМ 16-16	16	16		ESQ	нет	нет	1.5	380	3,3	35	сталь (двиг.), чугун (насос)	50	50	23	485*265*160
ГНОМ 16-16	16	16		ЛГМ	нет	нет	2,2	380	3,5	35	металл	40	50	24	420*245*180
ГНОМ 16-16	16	16	Тр	ЛГМ	нет	нет	2,2	380	3,5	60	металл	40	50	24	420*245*180
ГНОМ 16-16	16	16		ЛГМ	нет	нет	2,2	220	11,0	35	металл	40	50	28	420*245*180
ГНОМ 16-16	16	16	Д	ЛГМ	да	нет	2,2	220	11,0	35	металл	40	50	28	420*245*180
ГНОМ 16-16	16	16	Ex	ЛГМ	нет	нет	2,2	380	3,5	35	металл	40	50	38	490*290*250
4ГНОМ 16-16	16	16	Т	МНЗ	нет	нет	2,2	380	3,5	60	металл	-	51	32	297*210*215
ГНОМ 16-16	16	16		УГП	нет	нет	1,7	380	2,7	35	металл	-	40	12.5	315*185
ГНОМ 16-16	16	16	Ex	УГП	нет	нет	2,4	380	5.0/2.6	35	металл	-	98	70	695*320
ГНОМ 16-16	16	16	Т Ex	УГП	нет	нет	2,4	380	5.0/2.6	60	металл	-	57	85	782*512.5*247
ГНОМ 16-16	16(мах)	16(мах)		ПП	нет	нет	1,1	220	8,4	35	сталь 10КП	30	45	16.7	515*218
ГНОМ 16-16	16(мах)	16(мах)		ПП	да	нет	1,1	220	8,4	35	сталь 10КП	30	45	16.7	515*218
ГНОМ 16-16	16(мах)	16(мах)		ПП	нет	да	1,1	220	8,4	35	сталь 10КП	30	45	20	544*218
ГНОМ 16-16	16(мах)	16(мах)		ПП	да	да	1,1	220	8,4	35	сталь 10КП	30	45	20	544*218
ГНОМ 16-16	16(мах)	16(мах)		ПП	нет	нет	1,5	380	3,3	35	сталь 10КП	30	45	16.7	515*235
ГНОМ 16-16	16(мах)	16(мах)		ПП	да	нет	1,5	380	3,3	35	сталь 10КП	30	45	16.7	515*235
ГНОМ 16-16	16(мах)	16(мах)		ПП	нет	да	1,5	380	3,3	35	сталь 10КП	30	45	20	544*235
ГНОМ 16-16	16(мах)	16(мах)	Тр	ПП	нет	нет	1,1	220	8,4	60	сталь 10КП	30	45	16.7	515*218
ГНОМ 16-16	16(мах)	16(мах)	Тр	ПП	да	нет	1,1	220	8,4	60	сталь 10КП	30	45	16.7	515*218
ГНОМ 16-16	16(мах)	16(мах)	Тр	ПП	нет	да	1,1	220	8,4	60	сталь 10КП	30	45	20	544*218
ГНОМ 16-16	16(мах)	16(мах)	Тр	ПП	да	да	1,1	220	8,4	60	сталь 10КП	30	45	20	544*218
ГНОМ 16-16	16(мах)	16(мах)	Тр	ПП	нет	нет	1,5	380	3,3	60	сталь 10КП	30	45	16.7	515*235
ГНОМ 16-16	16(мах)	16(мах)	Тр	ПП	да	нет	1,5	380	3,3	60	сталь 10КП	30	45	16.7	515*235
ГНОМ 16-16	16(мах)	16(мах)	Тр	ПП	нет	да	1,5	380	3,3	60	сталь 10КП	30	45	20	544*235
ГНОМ 16-16	16(мах)	16(мах)	Тр	ПП	да	да	1,5	380	3,3	60	сталь 10КП	30	45	20	544*235
ГНОМ-М 25-20	25	20		ESQ	нет	нет	3	380	6,4	35	чугун	65	65	32,5	570*350*215
ГНОМ 25-20	25	20		ESQ	нет	нет	3	380	6,1	35	сталь (двиг.), чугун (насос)	80	75	32,5	550*300*170
ГНОМ 25-20	25	20		ЛГМ	нет	нет	3	380	6,1	35	металл	65	77	31,8	485*300*230
ГНОМ 25-20	25	20	Тр	ЛГМ	нет	нет	3	380	6,1	60	металл	65	77	31,8	485*300*230
4ГНОМ 25-20	25	20		МНЗ	нет	нет	3,2	380	5,8	35	металл	-	77	40	545*322*215
ГНОМ 25-20	25	20	Т	МНЗ	нет	да	4	380	6,4	60	металл	-	77	54	605*280*265
ГНОМ 25-20	25	20		УГП	нет	нет	3	380	6,0	35	металл	-	50	31	521*240
ГНОМ 25-20	25	20	Ex	УГП	нет	нет	3	380	6.0/3.3	35	металл	-	98	70	695*320
ГНОМ 25-20	25	20	Т	УГП	нет	да	3,5	380	5,5	35	металл	-	50	35	521*245
ГНОМ 25-20	25	20	Т Ex	УГП	нет	нет	3	380	6.0/3.4	60	металл	-	57	85	782*512.5*247
ГНОМ 25-20	25(мах)	20(мах)		ПП	нет	да	2,2	380	4,6	35	сталь 10КП	40	G1½-B	25	602*227
ГНОМ 25-20	25(мах)	20(мах)	Тр	ПП	нет	да	2,2	380	4,6	60	сталь 10КП	40	G1½-B	25	602*227
ГНОМ-М 40-25	40	25		ESQ	нет	нет	5.5	380	11,0	35	чугун	80	80	70.8	670*420*270

ГНОМ

АНС

СМ

СД

ЦМК

ПФ

Н1В

A13B

ГрАТ

П

ПВП

ГШН

ВШН

6Ш8

У450

НД

ВВН

Х

АХ

АХП

СОЖ

Ш

НМШ

Г

БГ

4. Насосные агрегаты для перекачки сточных и фекальных вод

Марка насоса	Подача (Q), м³/ч	Напор (H), м		Завод	Поплавок	Рубашка охлаждения	Двигатель, кВт	Напряжение, В	Ток (I), А	Температура, °С	Материал корпусных деталей	Д _у	Д _н	Масса, кг	Габариты, мм (HxLxØ)
ГНОМ 40-25	40	25		ЛГМ	нет	нет	5,5	380	11,0	35	металл	78	89	59	600*430*240
ГНОМ 40-25	40	25	Тр	ЛГМ	нет	нет	5,5	380	11,0	60	металл	78	89	59	600*430*240
4ГНОМ 40-25	40	25		МНЗ	нет	нет	4	380	11,0	35	металл	-	77	48	655*385*215
ГНОМ 40-25	40	25	Т	МНЗ	нет	да	5,5	380	12,5	60	металл	-	77	52	610*280*265
ГНОМ 40-25	40	25	Ex	УГП	нет	нет	6,5	380	11,5/7,1	35	металл	-	133	130	735*350
ГНОМ 40-25	40(маx)	25(маx)		ПП	нет	да	4	380	8,18	35	сталь 10КП	50	G2-B	45	690*263
ГНОМ 40-25	40(маx)	25(маx)	Тр	ПП	нет	да	4	380	8,18	60	сталь 10КП	50	G2-B	45	690*263
4ГНОМ 50-25	50	25		МНЗ	нет	нет	4	380	12,5	35	металл	-	77	48	655*385*1215
ГНОМ 50-25	50	25		ЛГМ	нет	нет	7,5	380	16,0	35	металл	85	100	72	665*430*240
ГНОМ 50-25	50	25	Тр	ЛГМ	нет	нет	7,5	380	16,0	60	металл	85	100	76	665*430*240
ГНОМ 50-25	50	25		УГП	нет	нет	7	380	12,0	35	металл	-	100	90	690*350
ГНОМ 50-25	50	25	Ex	УГП	нет	нет	7,5	380	14,0/8,0	35	металл	-	100	130	735*350
ГНОМ 50-25	50(маx)	25(маx)		ПП	нет	да	5,5	380	10,93	35	сталь 10КП	50	G2-B	45	690*263
ГНОМ 50-25	50(маx)	25(маx)	Тр	ПП	нет	да	5,5	380	10,93	60	сталь 10КП	50	G2-B	45	690*263
ГНОМ 50-50	50	50		МНЗ	нет	нет	11	380	21,0	35	металл	-	102	104	725*431*258
ГНОМ 50-50	50	50		УГП	нет	нет	13	380	23,0	35	металл	-	100	120	890*350
ГНОМ 50-80	50	80		УГП	нет	нет	37	380	71,0	35	металл	-	80	500	1140*510
ГНОМ-М 53-10	53	10		ESQ	нет	нет	4	380	6,0	35	чугун	100	100	37	590*450*240
ГНОМ 53-10	53	10		ESQ	нет	нет	4	380	7,2	35	сталь (двиг.), чугун (насос)	80	80	37	580*300*170
ГНОМ 53-10	53	10		ЛГМ	нет	нет	4	380	8,5	35	металл	100	108	63	600*500*310
ГНОМ 53-10	53	10	Тр	ЛГМ	нет	нет	4	380	8,5	60	металл	100	108	63	600*500*310
4ГНОМ 53-10	53	10		МНЗ	нет	нет	3,2	380	5,8	35	металл	-	102	45	558*318*215
ГНОМ 53-10	53	10	Т	МНЗ	нет	да	4	380	6,4	60	металл	-	102	54	605*300*265
ГНОМ 53-10	53	10		УГП	нет	нет	3,5	380	6,5	35	металл	-	63	32	521*240
ГНОМ 53-10	53	10	Т	УГП	нет	да	4	380	7,0	35	металл	-	63	36	537*245
ГНОМ 53-10	53	10	Ex	УГП	нет	нет	3,5	380	9,4/3,9	35	металл	-	133	130	735*350
ГНОМ 53-10	53(маx)	10(маx)		ПП	нет	да	4	380	8,18	35	сталь 10КП	50	G2-B	45	690*263
ГНОМ 53-10	53(маx)	10(маx)	Тр	ПП	нет	да	4	380	8,18	60	сталь 10КП	50	G2-B	45	690*263
ГНОМ 60-100	60	100		УГП	нет	нет	40	380	-	35	металл	-	80	540	1190*650
ГНОМ 80-25	80(маx)	25(маx)		ПП	нет	да	7,5	380	14,4	35	сталь 10КП	80	G3-B	80	859*344
ГНОМ 80-25	80(маx)	25(маx)	Тр	ПП	нет	да	7,5	380	14,4	60	сталь 10КП	80	G3-B	80	859*344
ГНОМ 80-40	80(маx)	40(маx)		ПП	нет	да	11	380	14,4	35	нерж	80	G3-B	95	882*344
ГНОМ 80-40	80(маx)	40(маx)	Тр	ПП	нет	да	11	380	14,4	60	нерж	80	G3-B	95	882*344
ГНОМ 80-45	80(маx)	45(маx)		ПП	нет	да	15	380	14,4	35	нерж	80	G3-B	105	932*334
ГНОМ 80-45	80(маx)	45(маx)	Тр	ПП	нет	да	15	380	14,4	60	нерж	80	G3-B	105	932*334
ГНОМ 80-70	80	70		УГП	нет	нет	38,5	380	83,0	35	металл	-	80	500	1140*510
ГНОМ-М 100-25	100	25		ESQ	нет	нет	11	380	22,0	35	чугун	90	100	132	870*540*400
ГНОМ 100-25	100	25		МНЗ	нет	нет	11	380	20,0	35	металл	-	102	100	710*460*258
ГНОМ 100-25	100	25	Т	МНЗ	нет	нет	11	380	20,0	60	металл	-	102	100	710*460*258
ГНОМ 100-25	100	25		ЛГМ	нет	нет	11	380	21,0	35	металл	85	100	112	730*490*290
ГНОМ 100-25	100	25	Тр	ЛГМ	нет	нет	11	380	21,0	60	металл	85	100	120	730*490*290
ГНОМ 100-25	100	25		УГП	нет	нет	11	380	20,0	35	металл	-	100	100	690*350
ГНОМ 100-25	100	25	Ex	УГП	нет	нет	11	380	19,0/ 12,5	35	металл	-	100	130	735*350
ГНОМ 100-25	100(маx)	25(маx)		ПП	нет	да	11	380	21,1	35	нерж	80	G3-B	95	882*344
ГНОМ 100-25	100(маx)	25(маx)	Тр	ПП	нет	да	11	380	21,1	60	нерж	80	G3-B	95	882*344
ГНОМ 100-30	100	30		УГП	нет	нет	14	380	21,1	35	металл	-	100	195	920*610
ГНОМ 100-80	100	80		УГП	нет	нет	66	380	-	35	металл	-	80	540	1190*650

4. Насосные агрегаты для перекачки сточных и фекальных вод

4.3. Насосы сточно-массные типа СМ

Назначение:

Центробежные насосы типа СМ и агрегаты электро-насосные на их основе, предназначены для перекачивания городских и производственных сточных масс и других неагрессивных жидкостей (в том числе с примесью нефтепродуктов не более 2%) плотностью до 1050 кг/м³*, до 1100 кг/м³** с рН=6-8,5, с температурой до +80°С*, до +90°С** и с содержанием абразивных частиц размером до 5 мм не более 1% по массе. Предельная концентрация перекачиваемой массы 2%. Предельное содержание газа в перекачиваемой среде 5%. Насосы выпускаются в климатическом исполнении УХЛЗ.1* , УХЛ4**.



Структура условного обозначения насосов типа СМ

СМ 80-50-200 а-т-Е-2

СМ	80	50	200	а	т	Е	2
СМ-сточно-массный 2СМ***-с уменьшенным энергопотреблением СМС-сточно-массный свободно-вихревого типа	Диаметр входного патрубка, мм	Диаметр выходного патрубка, мм	Диаметр рабочего колеса, мм	Индекс обточки рабочего колеса: а, б-уменьшенный диаметр	Тип уплотнения вала: без обозначения - двойной сальник т-одинарное торцевое	Для эксплуатации во взрыво- безопасных производствах	Частота вращения: 2 - 3000 об/мин 4 - 1500 об/мин 6 - 1000 об/мин

Технические характеристики и габаритные размеры насосных агрегатов типа СМ

Типоразмер электронасоса	Подача (Q), м ³ / час	Напор (H), м	Допуск. Кавит. Запас, м, не более	Мощность двигателя, кВт	Частота вращения двигателя, об/мин	Масса насоса, кг, не более	Габаритные размеры агрегата, LxVxH*	Масса агрегата, кг*
СМ80-50-200-2	50	50	4	15	3000	75	1280x350x550*	260*
СМ80-50-200-2*	50	50	4	15	3000	75	1390x350x645	312
СМ80-50-200а-2*	45	42	4	11	3000	75	1230x350x600	258
СМ80-50-200а-2	45	42	4	11	3000	75	1170x350x535*	205*
СМ80-50-200б-2	25	32	3,4	11	3000	75	1170x350x535*	205*
СМ80-50-200б-2*	25	32	3,4	11	3000	75	1230x350x600	258
СМ80-50-200-4*	25	12,5	3,5	4	1500	75	1120x316x535	190
СМ80-50-200-4	25	12,5	3,5	4	1500	75	1060x316x535*	155*
СМ80-50-200а-4	22	9	3,5	3	1500	75	1050x316x535*	145*
СМ80-50-200а-4*	22	9	3,5	3	1500	75	1140x316x535	188
СМ80-50-200б-4*	20	7,5	3,8	3	1500	75	1140x316x535	188
СМ80-50-200б-4	20	7,5	3,8	3	1500	75	1050x316x535*	145*
СМ100-65-200-2	100	50	4,2	37	3000	74	1520x360x640*	387*
СМ100-65-200-2*	100	50	4,2	37	3000	74	1590x316x715	447
СМ100-65-200а-2*	100	32	4,7	22	3000	74	1490x360x675	535
СМ100-65-200а-2	100	32	4,7	22	3000	74	1420x360x580*	295*
СМ100-65-200б-2	80	32	4,5	18,5	3000	74	1430x360x565*	265*
СМ100-65-200б-2*	80	32	4,5	18,5	3000	74	1525x360x650	315
СМ100-65-200-4*	50	12,5	4	5,5	1500	74	1285x360x565	205

4. Насосные агрегаты для перекачки сточных и фекальных вод

Типоразмер электронасоса	Подача (Q), м ³ /час	Напор (H), м	Допуск. Кавит. Запас, м, не более	Мощность двигателя, кВт	Частота вращения двигателя, об/мин	Масса насоса, кг, не более	Габаритные размеры агрегата, LxВxH*	Масса агрегата, кг*
CM100-65-200-4	50	12,5	4	5,5	1500	74	1220x360x565*	163*
CM100-65-200a-4	45	9	4	3	1500	74	1160x360x565*	146*
CM100-65-200a-4*	45	9	4	3	1500	74	1220x360x565	166
CM100-65-2006-4*	40	8	4	3	1500	74	1220x360x565	166
CM100-65-2006-4	40	8	4	3	1500	74	1160x360x565*	146*
CM100-65-250-2	100	80	6	45	3000	120,5	1600x410x640*	450*
CM100-65-250-2*	100	80	6	45	3000	121	1625x410x735	510
CM100-65-250a-2*	90	70	5,4	37	3000	121	1625x410x735	490
CM100-65-250a-2	90	70	5,4	37	3000	120,5	1555x410x640*	430*
CM100-65-2506-2	80	60	5	30	3000	120,5	1500x410x615*	375*
CM100-65-2506-2*	80	60	5	30	3000	121	1550x410x700	415
CM100-65-250-4*	50	20	4	7,5	1500	121	1380x410x630	305
CM100-65-250-4	50	20	4	7,5	1500	120,5	1280x410x585*	250*
CM100-65-250a-4	45	17	4,3	5,5	1500	120,5	1250x410x585*	220*
CM100-65-250a-4*	45	17	4,3	5,5	1500	121	1320x410x640	260
CM100-65-2506-4*	40	15	5	4	1500	121	1270x410x600	245
CM100-65-2506-4	40	15	5	4	1500	120,5	1240x410x585*	210*
CM125-100-250-4	100	20	3	15	1500	115	1360x415x640*	300*
CM125-100-250-4*	100	20	3	15	1500	115	1465x415x700	355
CM125-100-250a-4*	100	15	3,5	11	1500	115	1315x415x660	300
CM125-100-250a-4	100	15	3,5	11	1500	115	1255x415x640*	265*
CM125-100-2506-4	80	14	3,9	7,5	1500	115	1215x415x640*	250*
CM125-100-2506-4*	80	14	3,9	7,5	1500	115	1315x415x660	305
CM125-80-315-4*	80	32	2,8	22	1500	138	1575x425x770	440
CM125-80-315-4	80	32	2,8	22	1500	138	1500x425x680*	378*
CM125-80-315a-4	72	26	2,8	18,5	1500	138	1520x425x680*	350*
CM125-80-315a-4*	72	26	2,8	18,5	1500	138	1615x425x705	395
CM125-80-3156-4*	65	20	3	15	1500	138	1585x425x770	365
CM125-80-3156-4	65	20	3	15	1500	138	1480x425x680*	325*
CM150-125-315-4	200	32	3	37	1500	210	1730x536x790*	548*
CM150-125-315-4*	200	32	3	37	1500	210	1770x536x860	605
CM150-125-315a-4*	180	27,5	3	30	1500	210	1690x536x860	550
CM150-125-315a-4	180	27,5	3	30	1500	210	1645x536x790*	488*
CM150-125-3156-4	160	22,5	3	22	1500	210	1595x536x790*	468*
CM150-125-3156-4*	160	22,5	3	22	1500	210	1660x536x860	530
CM150-125-315-6*	100	15	2,5	11	1000	210	1690x536x860	490
CM150-125-315-6	100	15	2,5	11	1000	210	1635x536x790*	423*
CM150-125-315a-6	100	12,5	2,7	11	1000	210	1635x536x790*	423*
CM150-125-315a-6*	100	12,5	2,7	11	1000	210	1690x536x860	490
CM150-125-3156-6*	92	10	2,9	7,5	1000	210	1525x536x850	410

СМ

СД

ЦМК

ПФ

Н1В

А13В

ГрАТ

П

ПВП

ГШН

ВШН

6Ш8

У450

НД

ВВН

Х

АХ

АХП

СОЖ

Ш

НМШ

Г

БГ

4. Насосные агрегаты для перекачки сточных и фекальных вод

Типоразмер электронасоса	Подача (Q), м ³ /час	Напор (H), м	Допуск. Кавит. Запас, м, не более	Мощность двигателя, кВт	Частота вращения двигателя, об/мин	Масса насоса, кг, не более	Габаритные размеры агрегата, LxВxН*	Масса агрегата, кг*
CM150-125-3156-6	92	10	2,9	7,5	1000	210	1465x536x790*	375*
CM150-125-400-6**	125	22	3	18,5	1000	297	1795x795x835	710
CM150-125-400a-6**	125	18	3	15	1000	297	1760x795x835	690
CM150-125-4006-6**	125	14	3	11	1000	297	1720x795x835	660
CM200-150-315-4**	400	32	5	75	1500	274	2030x795x835	1020
CM200-150-315a-4**	360	26	5	55	1500	274	1955x795x835	880
CM200-150-3156-4**	360	20	5	55	1500	274	1955x795x835	880
CM200-150-315-6**	200	14	3	18,5	1000	274	1796x795x835	700
CM200-150-315a-6**	200	11,2	3	15	1000	274	1761x795x835	680
CM200-150-3156-6**	200	9	3	11	1000	274	1721x795x835	650
CM200-150-400-4	400	50	7	110	1500	320	2200x580x970*	1230*
CM200-150-400-4*	400	50	7	110	1500	320	2250x580x1050	1290
CM200-150-400a-4*	300	40	6,7	90	1500	320	2100x580x1050	1030
CM200-150-400a-4	300	40	6,7	90	1500	320	2050x580x970*	975*
CM200-150-4006-4	300	32	7,2	75	1500	320	2020x580x970*	930*
CM200-150-4006-4*	300	32	7,2	75	1500	320	2070x580x1050	990
CM200-150-400-6*	250	22,5	6	30	1000	320	1950x660x1050	760
CM200-150-400-6	250	22,5	6	30	1000	320	1900x660x970*	705*
CM200-150-400a-6	220	17	6	22	1000	320	1850x660x970*	690*
CM200-150-400a-6*	220	17	6	22	1000	320	1900x660x1050	750
CM200-150-4006-6*	200	14	6,2	18,5	1000	320	1810x660x1050	650
CM200-150-4006-6	200	14	6,2	18,5	1000	320	1770x660x970*	605*
CM200-150-500-4	400	80	7	160	1500	500	2680x690x1190	1670
CM200-150-500a-4	380	64	7	132	1500	500	2410x690x1190	1545
CM200-150-5006-4	360	50	7	110	1500	500	2410x690x1190	1252
CM250-200-400-4	800	50	7	160	1500	610	3040x720x1150*	2079*
CM250-200-400a-4	380	64	6,7	132	1500	610	3040x720x1150*	2035*
CM250-200-4006-4	360	50	7,2	132	1500	610	2860x720x1150*	1890*
CM250-200-400-6	530	22	4	55	1000	610	2860x720x1150*	1795*
CM250-200-400a-6	500	18	4	45	1000	610	2715x720x1150*	1750*
CM250-200-4006-6	470	15	4,2	37	1000	610	2685x720x1150*	1680*
CMC 80-50-200*	90	60	5	45	3000	75	1485x282x650	413
CMC 150-125-315*	200	32	7	55	1500	250	1910x315x795	663

без * - ESQ * - ЛГМ ** - КНЗ

4. Насосные агрегаты для перекачки сточных и фекальных вод

4.4. Насосы сточно-массные типов СД

Назначение:

Насосы для сточно-массных сред типа СД предназначены для перекачивания бытовых, промышленных сточных вод и других загрязненных жидкостей или чистой воды с рН=6–8,5, плотностью до 1050 кг/м³, температурой до +80°С, с содержанием абразивных частиц не более 1 % по объему, размером до 5 мм и микротвердостью не более 9000 МПа.



Структура условного обозначения насосов типов СД

СД 800/32а	СД	800	32	а
	СД-сточно-динамический СДВ - сточно- динамический вертикальный	Подача, м ³	Напор, м	Индекс обточки рабочего колеса: а, б-уменьшенный диаметр

Технические характеристики и габаритные размеры насосных агрегатов типа СД

Марка насоса	Параметры насоса		Допуск. кавит. запас, м	Параметры электродвигателя		Масса насоса, кг	Габаритные размеры агрегата, мм			Масса агрегата, кг
	Подача, м ³ /ч	Напор, м		Мощность, кВт	Частота вращения, об/м		L x B x H	D _{вх}	D _{вых}	
СД 16/10**	16	10	2	1,5	1500	125	1080x331x440	50	40	145
СД 16/10а**	14	8,2	2	1,1	1500	125	960x331x440	50	40	145
СД 16/106**	12	6,7	2	1,1	1500	125	960x331x440	50	40	145
СД 16/25*	16	25	4	4	3000	73	1060x240x370	40	32	114
СД 16/25а*	14,5	20,5	4	3	3000	73	1060x240x370	40	32	114
СД 16/256*	13	17,5	4	2,2	3000	73	1060x240x370	40	32	114
СД 16/25**	16	25	4	4	3000	80	1015x294x410	40	32	105
СД 16/25а**	15	20	4	3	3000	80	1000x294x410	40	32	105
СД 16/256**	14	15,5	4	2,2	3000	80	1000x294x410	40	32	105
СД 25/14**	25	14	3	3	1500	122	1015x382x497	65	50	156
СД 25/14а**	20	12	3	2,2	1500	122	1000x382x497	65	50	149
СД 25/146**	16	10	3	1,5	1500	122	1000x382x497	65	50	148
СД 32/40**	32	40	6	11	3000	125	1150x331x440	50	40	203
СД 32/40а**	28	33	6	7,5	3000	125	1150x331x440	50	40	174
СД 32/406**	25	27	6	5,5	3000	125	1040x331x440	50	40	157
СД 50/10**	50	10	3	4	1500	110	1040x420x520	80	80	147
СД 50/10а**	47	8	3	3	1500	110	1010x420x520	80	80	140
СД 50/106**	40	7	3	2,2	1500	110	1010x420x520	80	80	136
СД 50/56**	50	56	8	22	3000	125	1315x382x517	65	50	285
СД 50/56а**	45	43	8	18,5	3000	125	1320x382x517	65	50	260
СД 50/566**	40	34	8	15	3000	125	1290x382x517	65	50	230

СМ

СД

ЦМК

ПФ

Н1В

А13В

ГрАТ

П

ПВП

ГШН

ВШН

6Ш8

У450

НД

ВВН

Х

АХ

АХП

СОЖ

Ш

НМШ

Г

БГ

4. Насосные агрегаты для перекачки сточных и фекальных вод

Марка насоса	Параметры насоса		Допуск. кавит. запас, м	Параметры электродвигателя		Масса насоса, кг	Габаритные размеры агрегата, мм			Масса агрегата, кг
	Подача, м ³ /ч	Напор, м		Мощность, кВт	Частота вращения, об/м		L x B x H	D _{вх}	D _{вых}	
СД 80/18**	80	18	4	11	1500	250	1260x457x540	100	80	325
СД 80/18а**	70	15	4	7,5	1500	250	1210x457x540	100	80	313
СД 80/18б**	63	13	4	7,5	1500	250	1210x457x540	100	80	313
СД 100/40*	100	40	9	30	3000	92	1409x400x515	80	80	322
СД 100/40а*	90	33	9	22	3000	92	1409x400x515	80	80	322
СД 100/40б*	80	28	9	18,5	3000	92	1409x400x515	80	80	322
СД 100/40**	100	40	9	30	3000	125	1350x420x520	80	80	315
СД 100/40а**	90	32	9	22	3000	125	1315x420x520	80	80	285
СД 100/40б**	80	28	9	18,5	3000	125	1310x420x520	80	80	260
СД 160/10**	160	10	3	11	1000	425	1755x618x763	150	125	580
СД 160/10а**	145	8,3	3	11	1000	425	1755x618x763	150	125	580
СД 160/10б**	135	7,2	3	7,5	1000	425	1655x618x763	150	125	565
СД 160/45*	160	45	6,5	37	1500	394	1980x590x742	125	80	700
СД 160/45а*	144	36	6,5	30	1500	394	1980x590x742	125	80	700
СД 160/45б*	128	30	6,5	22	1500	394	1980x590x742	125	80	700
СД 160/45**	160	45	6,5	37	1500	435	1900x600x743	125	80	720
СД 160/45а**	144	36	6,5	30	1500	435	1810x600x743	125	80	622
СД 160/45б**	128	30	6,5	22	1500	435	1770x600x743	125	80	602
СД 250/22,5*	250	22,5	5	37	1500	409	2000x596x762	150	125	714
СД 250/22,5а*	225	18,5	5	30	1500	409	2000x596x762	150	125	714
СД 250/22,5б*	205	16	5	22	1500	409	2000x596x762	150	125	714
СД 250/22,5*	250	22,5	5	37	1500	425	1915x616x763	150	125	720
СД 250/22,5а*	225	18,5	5	30	1500	425	1830x616x763	150	125	640
СД 250/22,5б*	205	16	5	22	1500	425	1790x616x763	150	125	620
СД 800/32***	800	32	6	160	1000	920	2887x1023x1000	250	200	2200

* - ЛГМ

** - Валдайский Механический Завод

*** - УГП

4. Насосные агрегаты для перекачки сточных и фекальных вод

4.5. Электронасосы погружные фекальные типов ЦМК, ЦМФ, НПК

Назначение:

Электронасосы центробежные моноблочные фекальные ЦМФ, ЦМК, НПК предназначены для откачивания бытовых (фекальных) и производственных сточных вод.



Структура условного обозначения электронасосов типов ЦМК, ЦМФ, НПК

ЦМФ 160-80а-РЕЖ

ЦМФ	160	80	а	РЕЖ
ЦМФ–Центробежный моноблочный фекальный канализационный	Подача, м³/ч	Напор, м	Индекс обточки рабочего колеса: а,б–уменьшенный диаметр	РЕЖ–режущий механизм исполнения (ЛГМ)
НПК–насос погружной канализационный				К–в нержавеющей стали
Гном-Ф–фекальный				Д–с поплавковым выключателем (ЛГМ)
Гном-ФР–фекальный с режущим механизмом				
Автоматическая трубная муфта DN50				
Автоматическая трубная муфта DN65				
Автоматическая трубная муфта DN80				
Автоматическая трубная муфта DN100				

Характеристики перекачиваемых сред

Тип насоса	Характеристика перекачиваемых вод	Параметры перекачиваемых сред							
		Завод	Температура среды, °С	рН	Плотность, кг/м³	Примеси в составе среды			
						Примеси	Содержание, %	Максимальный размер, мм	Твердость, кг/м³
ЦМФ	Бытовые, фекальные, производственные, сточные воды	ESQ	до 35	6-9	до 1100	Механические	до 5	до 15 мм	2500
		УГП*	до 45	6-8	до 1100	Механические (солома, кормовые отходы и т.п.)	до 6	длина до 100 толщина до 20	2500
		МНЗ**	до 35	6-8	до 1100	Механические (солома, кормовые отходы и т.п.)	до 6	длина до 75 (100 ЦМФ реж) толщина до 5 (20 ЦМФ реж)	2500
		ЛГМ***	до 35	5-12	до 1250	Механические	до 10	до 12	-
Абразивные частицы	до 1					до 8	-		
ЦМК	Бытовые, фекальные, производственные, сточные воды	ESQ	до 35	6-9	1100	Механические	до 5	до 15 мм	2500
		УГП*	до 45	6-8	до 1050	Механические абразивные	до 1	до 5	2500
						Неабразивные механические		до 20	
		МНЗ**	до 35	6-8	до 1050	Механические абразивные	до 1	до 5	2500
Неабразивные механические						длина до 20 мм толщина до 15 мм			
НПК	Бытовые, фекальные, производственные, сточные воды	ESQ	до 35	6-9	до 1100	Механические	до 5	до 15	2500
		УГП*	до 45	6-8	до 1100	Механические абразивные	до 6	до 5	2500
		МНЗ**	до 35	6-8	до 1100	Механические абразивные	до 6	до 5	2500
Гном Ф, ФР	Бытовые, фекальные, производственные, сточные воды	ЛГМ***	до 35	-	-	Неабразивные взвешенные частицы	-	до 50	-

4. Насосные агрегаты для перекачки сточных и фекальных вод

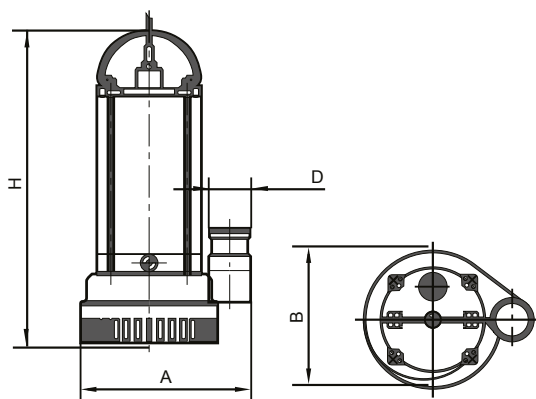
Технические характеристики электронасосов типов ЦМК, ЦМФ, НПК

Марка насоса	Параметры насоса		Потребляемая мощность, кВт	Габаритные размеры агрегата, мм		Масса агрегата, кг
	Подача (Q), м ³ /ч	Напор (H), м		HxАxB	D вых	
Гном ФР 4-17Д*** (220В)	4	17	1,5	446x242	G 1" - B	19,8
Гном ФР 4-17*** (220В)	4	17	1,5	446x242	G 1" - B	18,8
Гном ФР 4-17***	4	17	1,39	446x242	G 1" - B	18,3
ЦМК 7-4*	7	4	1	540x320	63	40
Гном Ф 10-6Д*** (220В)	10	6	0,8	391x193	G 1 1/2" - B	10,2
Гном Ф 10-6***	10	6	0,73	391x193	G 1 1/2" - B	8,9
НПК 10-10*	10	10	1,3	540x280	63	42
НПК 10-10**	10	10	1,1	502x292x215	51	25
ЦМФ 10-10 реж.** (220В)	10	10	0,75	465x292x206	51	19,5
ЦМК 16-6*	16	6	1,5	540x320	63	40
Гном Ф 16-6Д*** (220В)	16	6	1,14	468x198	G 2" - B	13,6
Гном Ф 16-6***	16	6	1,09	468x198	G 2" - B	11,6
ЦМФ 16-16 реж.** (220В)	16	16	2,2	567x292x215	51	31
ЦМФ 16-16 реж.**	16	16	2,2	567x292x215	51	35
ЦМК 16-27	16	27	3	585x360x275		47
ЦМК 16-27*	16	27	3	600x320	63	45
ЦМК 16-27**	16	27	3,2	590x380x215	77	47
ЦМК 16-27 реж.**	16	27	4	617x385	77	48
ЦМК 16-32	16	32	3	585x360		47
ЦМК 16-32*	16	32	3,4	600x320	63	60
Гном Ф 20-8Д*** (220В)	20	8	1,58	468x198	G 2" - B	15,3
Гном Ф 20-8***	20	8	1,49	468x198	G 2" - B	13,6
ЦМФ 20-15**	20	15	2,8	502x491x215	51	32
НПК 20-22	20	22	3	565x370x270		45,6
НПК 20-22*	20	22	3	550x280	63	43
НПК 20-22**	20	22	3,2	570x380x215	77	47
Гном Ф 25-8***	25	8	1,96	468x198	G 2" - B	14,6
ЦМФ 25-10 реж.	25	10	2,2	515x355x255		38,7
ЦМФ 25-12 реж.	25	12	3	565x395x285		53,6
ЦМФ 25-12 реж.**	25	12	2,2	590x318x215	102	38
НПК 30-30**	30	30	5,5	590x385	77	74
НПК 40-22*	40	22	7,5	690x350	100	100
НПК 40-22**	40	22	4	617x385	77	48
ЦМК 40-25	40	25	7,5	805x420x370		109,8
ЦМК 40-25*	40	25	7	765x350	100	112
ЦМК 40-25 реж.**	40	25	5,5	590x380x257	77	75
ЦМК 50-10 **	50	10	3,2	558x318x215	102	45
ЦМФ 50-10 реж.	50	10	4	600x415x305		58,4
ЦМФ 50-10*	50	10	4	540x350	63	47
ЦМФ 50-10**	50	10	2,8	665x431x295	102	98
ЦМФ 50-10 реж.**	50	10	2,8	578x403x215	102	46
ЦМФ 50-25*	50	25	7,5	750x400	100	112
ЦМФ 50-25**	50	25	5,5	635x480x258	102	88
ЦМФ 50-25***	50	25	8,6	660x360x290	58	90
ЦМФ 50-25а***	50	22	8,6	660x360x290	58	90
ЦМК 50-40*	50	40	15	795x385	100	150
ЦМК 50-40 **	50	10	11	725x431x295	102	104
ЦМФ 50-70*	50	70	40	1125x510	80	500
ЦМК 50-80*	50	80	40	1125x510	80	505
ЦМФ 65-14 реж.**	65	14	5,5	647x430x288	102	88
ЦМК 80-70*	80	70	45	1125x510	80	500
ЦМФ 80-70*	80	70	45	1125x510	80	505
ЦМФ 85-14 реж.	58	14	7,5	705x495x345		88,3
ЦМФ 85-14 реж**	85	14	7,5	660x430x288	102	90
ЦМФ 100-10*	100	10	6,3	750x450	100	112
ЦМФ 100-20*	100	20	11,5	800x400	100	130
ЦМФ 100-20**	100	20	11	725x431x295	102	104
ЦМК 130-22*	130	22	15	1216x588	100	200

4. Насосные агрегаты для перекачки сточных и фекальных вод

Марка насоса	Параметры насоса		Потребляемая мощность, кВт	Габаритные размеры агрегата, мм		Масса агрегата, кг
	Подача (Q), м ³ /ч	Напор (H), м		НхАхВ	D вых	
ЦМК 140-15*	140	15	10	1216х588	100	150
ЦМФ 160-10*	160	10	12	800х490х490	100	150
НПК 160-20*	160	20	21	1050х443	100	200
ЦМФ 160-80***	160	80	77,1	1000х780х390	100	345
ЦМФ 160-80а***	145	70	77,1	1000х780х390	100	345
ЦМФ 160-80б***	130	60	77,1	1000х780х390	100	345
ЦМК 200-15*	200	15	18,8	1220х600	100	200
ЦМФ 200-20*	200	20	23	1025х490	100	200
ЦМФ 300-10*	300	10	21	1025х490	100	200
ЦМК 300-20*	300	20	35	1050х455	160	420
ЦМК 300-30*	300	30	36	1050х455	160	425
ЦМК 350-25*	350	22	38	1060х460	100	428
ЦМФ 350-25*	350	25	38	1050х455	160	420
ЦМК 400-20*	400	20	40,5	1070х460	160	435
ЦМФ 400-20*	400	20	40,5	1050х455	160	425

Без * - ESQ * - УГП ** - МНЗ *** - ЛГМ



4.6 Насосы фекальные типов ПФ, НФ

Назначение:

Электронасосы серии «Иртыш» типа ПФ (ПФс) предназначены для перекачивания бытовых и промышленных загрязненных жидкостей (фекальных, сточных вод, промышленных стоков), с водородным показателем рН=6-9 плотностью до 1100 кг/м³, температурой до +50°С, с содержанием различных неабразивных взвешенных частиц максимальным размером согласно таблице 1, включая коротковолокнистые, (длинноволокнистые для насосов типа ПФс), концентрацией до 2% по массе, абразивных взвешенных частиц не более 1% по объему, размером до 5 мм и микротвердостью не более 9000 МПа.

Электронасосы серии «Иртыш» типа НФ (НФс) предназначены для перекачивания бытовых и промышленных загрязненных жидкостей (фекальных, сточных вод, промышленных стоков), с водородным показателем рН=6-9 плотностью до 1100 кг/м³, температурой до +75°С, с содержанием различных неабразивных взвешенных частиц максимальным размером согласно таблице 1 включая коротковолокнистые, (длинноволокнистые для насосов типа НФс), концентрацией до 2% по массе, абразивных взвешенных частиц не более 1% по объему, размером до 5 мм и микротвердостью не более 9000 МПа. Максимально допустимая температура окружающей среды (воздуха) +40°С.



ЦМК

ПФ

Н1В

А13В

ГрАТ

П

ПВП

ГШН

ВШН

6Ш8

У450

НД

ВВН

Х

АХ

АХП

СОЖ

Ш

НМШ

Г

БГ

4. Насосные агрегаты для перекачки сточных и фекальных вод

Структура условного обозначения электронасосов типов ПФ, НФ

Иртыш ПФс 50/125.120-К-20-М 1,1/2 Ех У/Δ-016

Иртыш	П	Ф	с	50	125
Серия насосов –Иртыш	Тип электродвигателя: П–погружной электродвигатель без принудительного охлаждения Р–погружной электродвигатель с принудительным охлаждением Н–наружный электродвигатель («сухой»)	Тип гидравлической части насоса: Ф–для сточных масс Д–для слабозагрязненной и чистой воды Ш–шламовый П–песковый Г–грунтовый О–осевой	Тип рабочего колеса: без обозначения– многоканальное (для дренажных насосов) 1, 2, 3 и т.д. – одно-, двух-, трех- и т.д. канальное закрытое с–вихревое рабочее колесо	Номинальный диаметр напорного патрубка	Номинальный диаметр рабочего колеса
120	К	20	М		
Фактический диаметр рабочего колеса	Конструктивное исполнение: К–рабочее колесо из нержавеющей стали Т–комплектация насоса специального назначения по ТУ заказчика Х– вся проточная часть из нержавеющей стали Ч–для совместной работы с частотным преобразователем Без обозначения–штатное исполнение	Длина кабеля по спец. заказу, м, допуск на длину кабеля ±5% без обозначения – штатная длина кабеля (10 м), допуск на длину кабеля ±5%	Тип питающей сети: без обозначения–трехфазный 380 В, 50 Гц М–монофазный 1Ф 220 В А–60 Гц 0,2–трехфазный 220 В 0,66–660 В 0,69–690 В 6–6000 В 10–10000 В		
1,1	2	Ех	У/Δ		
Номинальная мощность электродвигателя	Число полюсов электродвигателя	Исполнение электродвигателя: без обозначения–базовый РВ Ех–взрывозащищенный для рудничных условий Ех–взрывозащищенный	Тип подключения электродвигателя: без обозначения–подключение «звезда» 380/660 [220/380]–подключение «треугольник/звезда»		
0	1	6			

Вариант монтажа насоса: 0–мобильный погружной 1–стационарный погружной (под опускное устройство) 2–стационарный моноблочный горизонтальный 3–стационарный моноблочный вертикальный 4–стационарный на плите с муфтой горизонтальный 5–стационарный в трубе 6–стационарный на плите с ременной передачей	Исполнение шкафа управления: 0–без шкафа управления 1–ручного управления 2–автомат с одним или двумя поплавковыми выключателями 3–автомат для двухнасосной станции 4–автомат с одним поплавковым выключателем климатического исполнения УХЛ1	Способ защиты двигателя: 0–без защиты 1–термозащита 2–влагозащита 6–влаго-термозащита 7–влаго-термозащита, контроль температуры подшипников 8–влаго-термозащита, контроль вибрации подшипников 9–влаго-термозащита, контроль температуры подшипников, контроль вибрации
---	---	--

Технические характеристики электронасосов типа ПФ

Марка насоса	Подача (Q), м³/ч	Напор (H), м	Максимальный размер частиц, мм	Масса*, кг
ПФ2 50/120.110-1,1/2 (M1, 1/2)	10	14	25	42
ПФс 50/125.120-1,1/2	16	6	40	45
ПФс 50/125. 98 - 1,1/2	7	4	40	45
ПФ2 50/125 - 1,1/2	16	8	40	45
ПФс 50/125.120 - M1,1/2	16	6	40	45
ПФс 50/125. 98 - M1,1/2	7	4	40	45
ПФ2 50/125 - M1,1/2	16	8	40	45
ПФ2 50/140.138 - 3/2	25	20	25	60
ПФ2 50/150 - 3/2	16	27	20	70
ПФ2 50/200 - 5,5/2	16	30	25	140
ПФ2 50/200 - 7,5/2	25	37	25	145
ПФ2 50/200.185 - 11/2	45	34	25	160
ПФ2 50/200.195 - 15/2	55	42	25	300
ПФ2 50/200.212 - 18,5/2	60	50	25	310
ПФ2 65/135 - 3/2	50	10	25	65
ПФ2 65/135 - 4/2	45	15	25	80
ПФ2 65/145 - 4/2	60	14	25	80
ПФ2 65/150 - 5,5/2	58	18	25	90

Марка насоса	Подача (Q), м³/ч	Напор (H), м	Максимальный размер частиц, мм	Масса*, кг
ПФ2 65/155 - 3/2	20	24	25	65
ПФ2 65/155 - 4/2	30	20	25	85
ПФ2 65/155 - 5,5/2	50	22	25	95
ПФ1 65/160.132 - 3/2	25	15	40	65
ПФс 65/160.132 - 3/2	20	12	40	65
ПФс 65/160.148 - 3/2	25	14	40	65
ПФ2 65/160 - 3/2	25	15	40	65
ПФ2 65/165 - 4/2	12	32	25	80
ПФ2 65/165 - 5,5/2	30	30	25	90
ПФ2 65/165.165 - 7,5/2	40	30	25	125
ПФ2 65/180.130 - 4/2	50	10	40	80
ПФ2 65/180.135 - 5,5/2	60	10	40	90
ПФ2 65/180.140 - 7,5/2	60	15	40	135
ПФ2 65/250.258 - 5,5/4	40	21	25	175
ПФ2 65/250.258 - 7,5/4	60	19	25	185
ПФ2 65/250 - 22/2	64	64	25	425
ПФ2 65/250 - 30/2	75	60	25	440
ПФ2 65/250.240 - 37/2	90	64	25	550

4. Насосные агрегаты для перекачки сточных и фекальных вод

Марка насоса	Подача (Q), м³/ч	Напор (H), м	Максимальный размер частиц, мм	Масса*, кг
ПФ2 65/250.258 - 45/2	100	80	25	550
ПФ2 65/200 - 15/2	80	25	35	310
ПФ2 65/200.190 - 18,5/2	80	37	35	320
ПФ2 65/200.185 - 22/2	100	32	35	335
ПФ2 65/200.195 - 30/2	100	40	35	400
ПФ2 65/200.210 - 37/2	110	50	35	480
ПФ2 80/140-5,5/2	70	15	25	95
ПФ2 80/315.250 - 7,5/4	70	16	35	230
ПФ2 80/315.280 - 11/4	80	20	35	200
ПФ2 80/315.290 - 15/4	90	22	35	370
ПФ2 80/315.312 - 18,5/4	100	30	35	400
ПФ1 100/240.238 - 5,5/4	70	12	70	190
ПФ1 100/240.238 - 7,5/4	100	11	70	204
ПФ2 100/150 - 5,5/2	64	15	35	105
ПФ2 100/150 - 7,5/2	70	22	35	135
ПФ2 100/200 - 5,5/4	100	11	50	185
ПФ2 100/260 - 11/4	100	22	45	240
ПФ2 100/280 - 11/4	60	22	45	235
ПФ2 100/310 - 7,5/4	70	16	45	245
ПФ2 100/310 - 11/4	80	22	45	255
ПФ2 100/310 - 15/4	80	32	45	420
ПФ2 125/315.336 - 11/6	150	13	50	430
ПФ2 125/315 - 15/4	160	15	50	520
ПФ2 125/315.290 - 18,5/4	160	20	50	440
ПФс 125/315 - 22/4	170	18	60	450
ПФ2 125/315.290 - 22/4	200	18	50	450
ПФ2 125/315.320 - 30/4	250	20	50	505
ПФ2 125/315.336 - 37/4	220	30	50	650
ПФ2 125/400.360 - 11/6	125	15	50	430
ПФ2 125/400.406 - 15/6	130	22	50	470
ПФ2 125/400.406 - 18,5/6	125	22	50	550
ПФ2 125/400.340 - 22/6	220	18	50	670
ПФ2 125/400.340 - 30/4	150	33	50	570
ПФ2 125/400.340 - 37/4	200	32	50	680

Марка насоса	Подача (Q), м³/ч	Напор (H), м	Максимальный размер частиц, мм	Масса*, кг
ПФ2 125/400.406 - 45/4	200	50	50	750
ПФ2 125/400.370 - 45/4	200	40	50	750
ПФ2 125/400.406 - 55/4	200	50	50	720
ПФ2 150/205 - 7,5/4	200	7	70	220
ПФ2 150/215 - 7,5/4	145	10	70	200
ПФ2 150/255 - 11/4	150	15	55	235
ПФс 150/315 - 15/6	200	9	60	500
ПФ2 150/315.325 - 11/6	210	9	60	430
ПФ2 150/315.365 - 15/6	200	15	60	480
ПФ2 150/315.332 - 18,5/6	250	10	60	550
ПФ2 150/315.365 - 22/6	260	14	60	630
ПФ2 150/315 - 30/4	320	15	60	570
ПФ2 150/315.315 - 37/4	350	16	60	650
ПФ2 150/315.332 - 45/4	350	25	60	700
ПФ2 150/315.325 - 45/4	350	20	60	700
ПФ2 150/315.340 - 55/4	450	20	60	850
ПФс 150/315 - 55/4	250	25	60	830
ПФ3 150/400.370 - 15/6	150	14	70	480
ПФ3 150/400.370 - 18,5/6	250	9	70	550
ПФ3 150/400.390 - 22/6	250	15	70	630
ПФ3 150/400.410 - 30/6	270	21	70	650
ПФ2 150/470 - 22/6	250	17	60	785
ПФ2 150/470 - 30/6	200	28	60	800
ПФ2 200/220 - 7,5/4	225	6	70	210
ПФ2 200/220 - 11/4	250	7	70	220
ПФ2 200/265 - 15/4	200	15	70	430
ПФ2 200/265 - 18,5/4	250	15	70	440
ПФ2 200/360 - 18,5/6	252	9	100	600
ПФ2 200/360 - 22/6	400	10	100	800
ПФ2 200/450 - 37/6	450	20	90	900
ПФ2 250/400 - 22/6	500	10	90	820
ПФ2 250/400 - 30/6	660	10	90	850

*Масса насосов указана без шкафа управления и дополнительных устройств.

Технические характеристики электронасосов типа НФ

Марка насоса	Подача (Q), м³/ч	Напор (H), м	Максимальный размер частиц, мм	Масса*, кг
НФС 50/125.120 - 1,1/2 (Ex)	16	6	40	50
НФС 50/125.98 - 1,1/2 (Ex)	7	4	40	50
НФС 50/125.120 - M1,1/2	16	6	40	45
НФС 50/125.98 - M1,1/2	7	4	40	45
НФ2 50/200.185 - 11/2	45	34	25	150

Марка насоса	Подача (Q), м³/ч	Напор (H), м	Максимальный размер частиц, мм	Масса*, кг
НФ2 50/200.195 - 15/2	55	42	25	245
НФ2 50/200.212 - 18,5/2	60	50	25	220
НФ2 50/200.185 - 2,2/4	31	7	25	140
НФ2 50/200.195 - 3/4	40	8	25	150
НФ2 50/200.212 - 4/4	40	11	25	160

5. Винтовые насосы агрегаты

Марка насоса	Подача (Q), м³/ч	Напор (H), м	Максимальный размер частиц, мм	Масса*, кг
НФС 65/160.132 - 3/2 (Ex)	20	12	40	60
НФС 65/160.132 - 3/2	20	12	40	60
НФС 65/160.148 - 3/2 (Ex)	25	14	40	60
НФС 65/160.148 - 3/2	25	14	40	60
НФ2 65/160.132 - 3/2 (Ex)	20	20	40	60
НФ2 65/160.132 - 3/2	20	20	40	60
НФ2 65/180.130 - 4/2	50	10	40	85
НФ2 65/180.135 - 5,5/2	60	10	40	120
НФ2 65/180.140 - 7,5/2	60	15	40	125
НФ2 65/200.185 - 3/4	50	7	35	126
НФ2 65/200.195 - 4/4	50	9	35	140
НФ2 65/200.212 - 5,5/4	50	12	35	145
НФ2 65/200.190 - 18,5/2	80	37	35	226
НФ2 65/200.195 - 30/2	100	40	35	290
НФ2 65/200.210 - 37/2	110	50	35	410
НФ2 65/250.210 - 4/4	63	10	25	140
НФ2 65/250.240 - 5,5/4	63	15	25	186
НФ2 65/250.258 - 7,5/4	60	19	25	175
НФ2 80/315.280 - 11/4	100	20	35	240
НФ2 80/315.290 - 15/4	100	25	35	290

Марка насоса	Подача (Q), м³/ч	Напор (H), м	Максимальный размер частиц, мм	Масса*, кг
НФ2 80/315.312 - 18,5/4	100	30	35	300
НФ1 100/240.238 - 5,5/4	70	12	70	170
НФ1 100/240.238 - 7,5/4	100	11	70	200
НФ3 100/250.230 - 7,5/4	80	14	25	195
НФ3 100/250.265 - 11/4	100	22	25	222
НФ2 125/315.336 - 11/6	150	13	55	320
НФ2 125/315.290 - 22/4	200	20	55	410
НФ2 125/315.320 - 30/4	200	25	55	385
НФ2 125/315.336 - 37/4	200	32	55	500
НФ2 125/400.340 - 11/6	125	14	50	416
НФ2 125/400.406 - 15/6	125	23	50	430
НФ2 125/400.406 - 18,5/6	160	22	50	440
НФ2 150/315.325 - 11/6	210	9	60	420
НФ2 150/315.365 - 15/6	160	16	60	430
НФ2 150/315.365 - 18,5/6	250	14	60	476
НФ3 150/400.350 - 18,5/6	250	10	55	490
НФ3 150/400.390 - 22/6	200	15	55	610
НФ2 150/470.468 - 30/6	200	30	60	800
НФ2 200/360.338 - 22/6	400	10	130	690
НФ2 300/400.400 - 55/6	800	15	150	1170

5.1. Насосы одновинтовые типа Н1В

Назначение:

Насосы одновинтовые предназначены для перекачивания шахтных вод и других загрязненных неагрессивных жидкостей температурой до +80°C, а также химически активных и высоковязких жидкостей.



Структура условного обозначения общепромышленных одновинтовых насосов типов 1В, Н1В, АН1В

Н1В 80/5-6,3/5 Е Н-СД-Рп-1 УХЛ4.2

Н1В	80	5	6,3	5	Е
Насос одновинтовой	Подача насоса в литрах на 100 оборотов	Давление насоса, кгс/см²	Подача, м³/с	Давление насоса в агрегате, кгс/см²	Материал проточной части насоса Е-сталь 10Х17Н13М3Т К-сталь 12Х18Н9Т А-конструкционные стали
Н	СД	Рп	1	УХЛ 4.2	
Материал обоймы: Н-резина ИРП 1068 В-резина Н-409 С-резина 2Д-405 А-резина АН-140 Б-резина 25-52-563	Тип уплотнения вала: СД-сальниковое двойное С-сальниковое одинарное 5-торцовое одинарное 55-торцовое двойное	Регулируемая подача	Взрывозащищенный привод, (при отсутствии единицы в обозначении - общепромышленный)	Климатическое исполнение	

5. Винтовые насосы агрегаты

Технические характеристики и габаритные размеры общепромышленных одновинтовых насосных агрегатов типов 1В, Н1В, АН1В

Марка насоса	Параметры насоса		Параметры электродвигателя		Масса агрегата, кг
	Подача (Q), м³/ч	Давление, кгс/см²	Мощность, кВт	Частота вращения, об/мин	
H1B 1,6/5-0,1/1,6	0,1	1,6	1,1	140	180/60*
H1B 1,6/16-1,2/10	1,2	10	2,2	1000	120
H1B 6/5-1/2,5	1	2,5	2,2	360	205/85*
H1B 6/5-2,5/1,6	2,5	1,6	2,2	750	110
H1B 6/5-2/5	2	5	1,5	750	100
H1B 6/5-5/5	5	5	2,2	1500	97
H1B 6/10-4/6,3	4	6,3	4	1000	126
H1B 6/10-4/6,3-Рп	1-4	6,3	4/ 5,5	350-1000	140**/ 175***
H1B 6/10-5/10	5	10	4	1500	100
H1B 12/5-10/5	10	5	5,5	1500	140
H1B 12/5-10/5-Рп	3-10	5	5,5	485-1500	155**/ 220***
H1B 12/10-10/10	10	10	7,5	1500	167
H1B 12/10-10/10-Рп	3-10	10	7,5	485-1500	240***
H1B 20/5-10/5	10	5	4	1000	161
H1B 20/5-16/5	16	4	4	1500	129
H1B 20/5-16/5	16	5	5,5	1500	147
H1B 20/10-16/10	16	10	11	1500	184
H1B50/5-25/5	25	5	11	1000	255
H1B50/5-25/5-Рп	8-25	5	15	325-1000	310**/ 435***
H1B 50/10-9/10	9	10	11/9,2	375	388/ 275*
H1B 50/10-25/10	25	10	18,5	1000	300
H1B 50/10-25/10-Рп	8-25	10	18,5	325-1000	525***
H1B 80/5-6,3/5	6,3	5	3	150	324/225*
H1B80/5-6,3/5-Рп	1,3-6,3	5	4	30-150	260***
H1B 80/5-32/4	32	4	15	750	350
H1B 350/5-70/5	70	5	22	375	590
H1B 120/6,3-18/6,3	18	6,3	11	230	590
H1B 120/25-13/25	13	25	18,5	200	670
H1Br 14/80-9/40	9	40	22	1000	995
H1Br 14/80-9/60	9	60	30	1000	1030
H1Br 14/80-8/80	8	80	37	1000	1080
H1Br 60/100-10/100	10	100	55	300	1300
H1B 170/36-8/36	8	36	30	100	1025*
H1B170/36-13/36	13	36	37	140	1170*
H1B170/36-18/36	18	36	45	180	1095*
H1B170/36-21/36	21	36	45	210	1200*
H1B170/36-24/36	24	36	55	230	1385*

* - Масса агрегатов с мотор-редуктором

** - Масса агрегатов с электродвигателем типа АДЧР

*** - Масса агрегатов с мотор-вариатор-редуктором

5. Винтовые насосы агрегаты

5.2. Насосы трехвинтовые А1 3В

Назначение:



Насосы трехвинтовые типа А1 (А2, А3 и других модификаций) 3В предназначены для перекачивания неагрессивных жидкостей, обладающих смазывающей способностью, без абразивных механических примесей, вязкостью до 1500 сСт и температурой до +100°С (по согласованию с производителем до +150°С). Нижний предел вязкости ограничивается смазывающей способностью перекачиваемой жидкости, верхний — мощностью электродвигателя и всасывающей способностью насоса.

Структура условного обозначения трехвинтовых насосов типа 3В

А2 3В 125/16 - 90 / 6,3 Б - У2	А2	3В 125/16	90	6,3	Б	У2
Конструктивное исполнение насоса	Обозначение насоса по ГОСТ 20883	Подача насоса в агрегате, м ³ /ч	Давление насоса в агрегате, кгс/см ²	Материал обоймы – Бронза	Климатическое исполнение и категория размещения	

Технические характеристики и габаритные размеры насосных агрегатов типа 3В

Марка агрегата	Параметры насоса		Параметры электродвигателя		Род жидкости, вязкость, сСт (°ВУ), температура	Габаритные размеры агрегата, мм			Масса агрегата, кг
	Подача (Q), м ³ /ч	Давление, кгс/см ²	Мощность, кВт	Частота вращения, об/мин		L×B×H	D _{вх}	D _{вых}	
A1 3В 4/25-6,8/25 Б-1	6,84	25	7,5	3000	Нефтепродукты без мехпримесей, 10...760 (1,8...100) 80°С (159°С)	990×350×500	50	40	174
A1 3В 4/25-6,8/25 Б-2	6,84	25	7,5	3000		925×350×370	50	40	130
A1 3В 4/25-3,2/4 Б-1	3,2	4	1,5	1500		840×275×355	50	40	102
A1 3В 4/25-3,2/4 Б-2	3,2	4	1,5	1500		830×260×325	50	40	87
A1 3В 4/25-3/25 Б	3	25	5,5	1500		990×350×500	50	40	180
A1 3В 4/25-3/25 Б-1	3	25	5,5	1500		925×350×370	50	40	120
A1 3В 4/160-4/63 Б	5,8	63	22	3000		Масла минеральные, 21...90 (3...12) 80°С	1515×410×570	50	-
A1 3В 4/160-4/100 Б	5,8	100	30	3000	1565×410×570		50	-	390
A3 3В 8/63-11/63 Б-1	11,52	63	30	3000	Масла минеральные, 28...76 (4...10) 80°С	1525×535×735	65	38,5	475
A1 3В 8/100-11/100 Б-1	11,52	100	55	3000	Нефтепродукты без мехпримесей, 21...760 (3...100) 100°С	1800×610×750	65	38,5	660
A1 3В 16/25-20/6,3 Б-2	21,6	6,3	15	3000	Нефтепродукты без мехпримесей, 10...760 (1,9...100) 80°С	1280×420×605	100	80	368
A1 3В 16/25-20/6,3 Б-3	21,6	6,3	15	3000		1220×370×495	100	80	238
A1 3В 16/25-20/25 Б-2	21,6	25	22	3000		1290×433×637	100	80	336
A1 3В 16/25-20/25 Б-3	21,6	25	22	3000		1220×419×542	100	80	270
A1 3В 16/25-10/6,3 Б-2	10	6,3	7,5	1500		1120×390×640	100	80	243
A1 3В 16/25-10/6,3 Б-3	10	6,3	7,5	1500		1050×310×470	100	80	187
A1 3В 16/25-8/25 Б-2	8	25	15	1500		1280×420×605	100	80	326
A1 3В 16/25-8/25 Б-3	8	25	15	1500		1220×370×495	100	80	245
A1 3В 16/25-20/6,3 Б-4	21,6	6,3	11	3000		1150×400×655	100	80	251

5. Винтовые насосы агрегаты

Марка агрегата	Параметры насоса		Параметры электродвигателя		Род жидкости, вязкость, сСт (°ВУ), температура	Габаритные размеры агрегата, мм			Масса агрегата, кг	
	Подача (Q), м³/ч	Давление, кгс/см²	Мощность, кВт	Частота вращения, об/мин		Л×В×Н	D _{вх}	D _{вых}		
A1 3В 16/63-20/63 Б	21	6,3	55	3000	Масла минеральные, 37...310 (5...40) 80°C	1715×460×730	100	50	490	
A2 3В 40/25-35/6,3 Б-3	35	6,3	15	1500	Нефтепродукты без мехпримесей, 10...760 (1,9...100) 80°C	1462×440×645	150	100	425	
A2 3В 40/25-35/6,3 Б-4	35	6,3	15	1500		1440×440×552	150	100	362	
A2 3В 40/25-30/25 Б-3	32,4	25	45	1500		1686×580×700	150	100	650	
A2 3В 40/25-30/25 Б-4	32,4	25	45	1500		1585×580×615	150	100	550	
A2 3В 40/25-35/10 Б*	35	10	18,5	1500		1500×385×650	150	100	365	
A2 3В 63/25-45/6,3 Б-1	46,8	6,3	22	1500		1515×448×685	125	100	506	
A2 3В 63/25-45/6,3 Б-2	46,8	6,3	22	1500		1445×423×590	125	100	421	
A2 3В 63/25-45/25 Б-1	46,8	25	55	1500		1710×680×725	125	100	686	
A2 3В 63/25-45/25 Б-2	46,8	25	55	1500		1680×490×660	125	100	610	
A2 3В 125/16-90/6,3 Б-3	90	6,3	45	1500		Нефтепродукты без мехпримесей, 10...760 (1,9...100) 80°C	1770×488×665	200	125	621
A2 3В 125/16-90/16 Б-2	90	16	110	1500			2050×650×770	200	125	985
A2 3В 125/16-90/6,3 Б-2	90	6,3	45	1500	1795×583×730		200	125	735	
A2 3В 125/16-90/6,3 Б-4	90	6,3	55	1500	1825×478×686		200	125	700	
A2 3В 125/16-90/16 Б-4	90	16	110	1500	1925×540×770		200	125	870	
A2 3В 125/16-58/10 Б	58	10	45	980	2000×650×760		200	125	1010	
A1 3В 125/25-90/6,3 Б	90	6,3	45	1500	Нефтепродукты без мехпримесей 10...760 (1,9...100) 80°C (150°C)		1685×490×665	200	125	590
A1 3В 125/25-90/6,3 Б-1	90	6,3	45	1500		1710×585×730	200	125	750	
A1 3В 125/25-90/25 Б	90	25	110	1500		1985×560×800	200	125	900	
A1 3В 125/25-90/25 Б-1	90	25	110	1500		2015×850×815	200	125	1220	
A1 3В 125/25-58/10 Б-1	58	10	110	980		1915×798×760	200	125	960	
A3 3В 320/25-125/25 Б	125	25	132	1500	Нефтепродукты без мехпримесей, 21...380 (3...50) 80°C	2430×950×910	200	150	1650	
A3 3В 320/25-125/25 Б-1	125	25	132	1500		2165×885×855	200	150	1300	
A3 3В 8/160-8/160 Б	10	160	75	3000	Нефтепродукты без мехпримесей, 21...380 (3...50) 250°C	2045×745×860	100	38,5	980	
A3 3Вx2 320/16-250/10 Б	252	10	132/110	1500	Нефтепродукты без мехпримесей, 21...380 (3...50) 100°C	2860×950×1180	312	250	2110	
A3 3Вx2 400/16-320/10 Б	324	10	132	1500		2805×985×1260	360	300	2550	
A3 3Вx2 500/10-400/10 Б	400	10	132/160	1500		2880×985×1260	360	300	2600	
A5 3В 8/25-5/4 Б	5,5	4	3	1500	Нефтепродукты без мехпримесей, 21...380 (3...50) 100°C	970×300×535	65	50	140	
A5 3В 8/25-5/4 Б-1	5,5	4	3	1500		905×300×410	65	50	102	
A5 3В 8/25-11,5/10 Б	11,5	10	75	3000		1050×345×585	65	50	180	
A5 3В 8/25-11,5/10 Б-1	11,5	10	75	3000		985×345×445	65	50	140	
A5 3В 8/25-11,5/25 Б	11,5	25	15	3000		1230×405×630	65	50	240	
A5 3В 8/25-11,5/25 Б-1	11,5	25	15	3000		1170×405×520	65	50	210	
A5 3В 40/25-35/6,3 Б-4	9,7 (35)	0,63 (6,3)	15	1500		Нефтепродукты без мехпримесей, 10...760 (1,9...100) 80°C	1380×380×555	150	100	310
A5 3В 40/25-35/6,3 Б-3	9,7 (35)	0,63 (6,3)	15	1500	1465×430×645		150	100	340	
A5 3В 40/25-30/25 Б-4	9 (32,4)	2,5 (25)	45	1500	1590×500×615		150	100	465	
A5 3В 40/25-30/25 Б-3	9 (32,4)	2,5 (25)	45	1500	1610×595×680		150	100	595	
A5 3В 40/25-35/10 Б	9,7 (35)	1 (10)*	18,5	1500	1415×353×555		150	100	320	
A5 3В 40/25-35/10 Б-1	9,7 (35)	1 (10)*	18,5	1500	1415×423×670		150	100	360	

* - Масса агрегатов с мотор-редуктором

** - Масса агрегатов с электродвигателем типа АДЧР

*** - Масса агрегатов с мотор-вариатор-редуктором

A13B

ГрАТ

П

ПВП

ГШН

ВШН

6Ш8

У450

НД

ВВН

Х

АХ

АХП

СОЖ

Ш

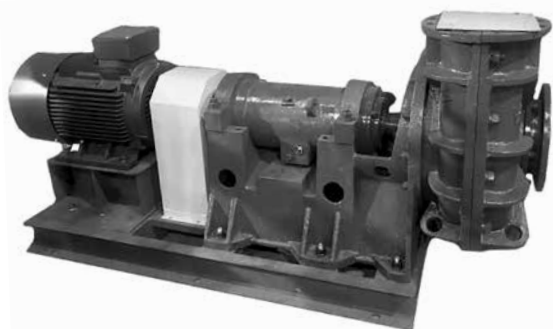
НМШ

Г

БГ

6. Грунтовые, песковые и шламовые насосные агрегаты

6.1. Насосы грунтовые типов ГрАТ, ГрАК



Назначение:

Насосы предназначены для перекачивания абразивных гидросмесей с плотностью до 2200 кг/м³, рН=6-12, температурой от +5 до +70°С, с твердыми включениями объемной концентрации до 30% и микротвердостью до 11000 МПа. Применять насосы ГрАТ, ГрА следует для перекачивания гидросмесей с максимальной крупностью твердых включений до 6 мм, насосы ГрАК - до 1 мм.

Структура условного обозначения насосов типов ГрАТ, ГрАК

ГрАК 170/40/І-К	ГрА	К	170	40	І	К
	Грунтовый насос	Материал проточной части: Т-износостойкий чугун К-корунд Р-резина	Подача, м ³ /ч	Напор, м	№ опоры	футеровка

Технические характеристики и габаритные размеры насосных агрегатов типов ГрАТ, ГрАК

Типоразмер насосного агрегата	Параметры насоса			Параметры электродвигателя		Габаритные размеры, м L×B×H	Масса, кг
	Подача (Q), м ³ /ч	Напор (H), м	Плотность/температура	Мощность, кВт	Частота вращения, об/мин		
ГрАК 85/40/І-1,3	85	40	1,3 т/м ³ 5... 60°С	30	1500	2016×680×910	1140
ГрАТ 85/40/І-1,3	85	40	1,3 т/м ³ 5... 60°С	30	1500	2016×680×910	1150
ГрАК 85/40/І	85	40	1,6 т/м ³ 5... 70°С	-	-	1480×680×765	832
ГрАК 85/40/І-1,6	85	40	1,6 т/м ³ 5... 70°С	45	1500	2165×680×900	1300
ГрАК 85/40/І-16-1,6	56	17	1,6 т/м ³ 5... 70°С	15	1000	2015×680×900	1140
ГрАК 85/40/І-20-1,6-К	70	27	1,6 т/м ³ 5... 70°С	22	1500	1345×680×1575	1210
ГрАТ 85/40/І	85	40	1,6 т/м ³ 5... 70°С	-	-	1480×680×765	842
ГрАТ 85/40/І-1,6	85	40	1,6 т/м ³ 5... 70°С	45	1500	2165×680×900	1310
ГрАТ 85/40/І-16-1,6	56	17	1,6 т/м ³ 5... 70°С	15	1000	2015×680×900	1150
ГрАТ 85/40/І-20-1,6-К	70	27	1,6 т/м ³ 5... 70°С	22	1500	1345×680×1575	1220
ГрАР 85/40/І-1,6	85	40	1,6 т/м ³ 5... 70°С	45	1500	2165×680×900	1265
ГрАК 170/40/І	170	40	1,6 т/м ³ 5... 70°С	-	-	1480×715×805	986
ГрАК 170/40/І-1,6	170	40	1,6 т/м ³ 5... 70°С	75	1500	2265×750×940	1655
ГрАК 170/40/І-16-1,6	112	17	1,6 т/м ³ 5... 70°С	18,5	1000	2050×715×940	1315
ГрАК 170/40/І-16-1,6-К	112	17	1,6 т/м ³ 5... 70°С	18,5	1500	1370×715×1565	1370
ГрАК 170/40/І-20-1,6-К	140	27,5	1,6 т/м ³ 5... 70°С	37	1500	1370×715×1510	1510
ГрАТ 170/40/І	170	40	1,6 т/м ³ 5... 70°С	-	-	1480×715×805	981
ГрАТ 170/40/І-1,6	170	40	1,6 т/м ³ 5... 70°С	75	1500	2265×750×940	1650
ГрАТ 170/40/І-16-1,6	112	17	1,6 т/м ³ 5... 70°С	18,5	1000	2050×715×940	1310
ГрАТ 170/40/І-16-1,6-К	112	17	1,6 т/м ³ 5... 70°С	18,5	1500	1370×715×1565	1365
ГрАТ 170/40/І-20-1,6-К	140	27,5	1,6 т/м ³ 5... 70°С	37	1500	1370×715×1510	1505
ГрАТ 170/40/ІІ-2,2	170	40	2,2 т/м ³ 5... 70°С	90	1500	2550×765×1050	1760
ГрАТ 225/67/ІІ	225	67	1,6 т/м ³ 5... 70°С	-	-	1730×800×965	1465
ГрАТ 225/67/ІІ-1,6	225	67	1,6 т/м ³ 5... 70°С	160	1500	2815×800×1105	2705
ГрАТ 225/67/ІІ-16-1,6-К	150	30	1,6 т/м ³ 5... 70°С	45	1500	1575×800×1586	2090
ГрАТ 225/67/ІІ-20-1,6-К	185	45	1,6 т/м ³ 5... 70°С	90	1500	1650×800×1720	2350
ГрАТ 225/67/ІІІ-2,2	225	67	2,2 т/м ³ 5... 70°С	200	1500	3195×800×1215	3465
ГрАК 350/40/ІІ	350	40	1,6 т/м ³ 5... 70°С	-	-	1705×940×1005	1635
ГрАК 350/40/ІІ-1,6	350	40	1,6 т/м ³ 5... 70°С	132	1000	2540×940×1145	2828
ГрАК 350/40/ІІ-14-1,6-К	300	30	1,6 т/м ³ 5... 70°С	90	1000	1530×940×1640	2711

6. Грунтовые, песковые и шламовые насосные агрегаты

Типоразмер насосного агрегата	Параметры насоса			Параметры электродвигателя		Габаритные размеры, м L×B×H	Масса, кг
	Подача (Q), м³/ч	Напор (H), м	Плотность/ температура	Мощность, кВт	Частота вращения, об/мин		
ГрАТ 350/40/II	350	40	1,6 т/м³ 5... 70°C	-	-	1705×940×1005	1680
ГрАТ 350/40/II-1,6	350	40	1,6 т/м³ 5... 70°C	132	1000	2540×940×1145	2903
ГрАК 350/40/II-12-1,6	265	22,5	1,6 т/м³ 5... 70°C	55	750	2710×940×1145	2316
ГрАК 350/40/II-12-1,6-К	265	22,5	1,6 т/м³ 5... 70°C	55	1000	1530×940×1610	2474
ГрАТ 350/40/II-12-1,6	265	22,5	1,6 т/м³ 5... 70°C	55	750	2710×940×1145	2361
ГрАТ 350/40/II-12-1,6-К	265	22,5	1,6 т/м³ 5... 70°C	55	1000	1530×940×1610	2520
ГрАТ 350/40/II-14-1,6-К	300	30	1,6 т/м³ 5... 70°C	90	1000	1530×940×1640	2757
ГрАТ 350/40/II-2,2	350	40	2,2 т/м³ 5... 70°C	200	1000	2990×940×1145	3794
ГрАТ 450/67/II	335	37,5	1,6 т/м³ 5... 70°C	-	-	1900×1080×1165	2429
ГрАТ 450/67/II-12-1,6	335	37,5	1,6 т/м³ 5... 70°C	132	750	3086×1080×1285	4190
ГрАТ 450/67/II-12-1,3-К	335	37,5	1,3 т/м³ 5... 70°C	90	1000	1890×1080×1710	3575
ГрАТ 450/67/III	450	67	1,6 т/м³ 5... 70°C	-	-	2220×1080×1265	2850
ГрАТ 450/67/III-1,6	450	67	1,6 т/м³ 5... 70°C	250	1000	3455×1080×1415	4890
ГрАТ 450/67/III-14-1,6-К	390	50	1,6 т/м³ 5... 70°C	200	1000	2130×2225×1395	4880
ГрАТ 450/67/III-2,2	450	67	2,2 т/м³ 5... 70°C	400	1000	3561×1110×1530	5535
ГрАК 700/40/II-1,3	700	40	1,3 т/м³ 5... 70°C	200	1000	3100×1087×1185	4420
ГрАК 700/40/II-12-1,6	520	22,5	1,6 т/м³ 5... 70°C	110	750	2960×1087×1185	3587
ГрАК 700/40/III	700	40	1,6 т/м³ 5... 70°C	-	-	2155×1087×1145	2530
ГрАК 700/40/III-1,6	700	40	1,6 т/м³ 5... 70°C	250	1000	3205×1087×1295	4377
ГрАК 700/40/III-14-1,6-К	600	30	1,6 т/м³ 5... 70°C	160	1000	1975×2240×1295	4521
ГрАТ 700/40/II-12-1,6	520	22,5	1,6 т/м³ 5... 70°C	110	750	2960×1087×1185	3802
ГрАТ 700/40/II-1,3	700	40	1,3 т/м³ 5... 70°C	200	1000	3100×1087×1185	4442
ГрАТ 700/40/III	700	40	1,6 т/м³ 5... 70°C	-	-	2155×1087×1145	2750
ГрАТ 700/40/III-1,6	700	40	1,6 т/м³ 5... 70°C	250	1000	3205×1087×1295	4557
ГрАТ 700/40/III-14-1,6-К	600	30	1,6 т/м³ 5... 70°C	160	1000	1975×2240×1295	4743
ГрАТ 700/40/III-2,2	700	40	2,2 т/м³ 5... 70°C	400	1000	3495×1110×1530	5507
ГрАТ 900/67/III-10-1,6-К	540	24	1,6 т/м³ 5... 70°C	132	750	2100×2170×1315	5770
ГрАТ 900/67/IV	900	67	1,6 т/м³ 5... 70°C	-	-	2498×1230×1400	5150
ГрАТ 900/67/IV-1,6	900	67	1,6 т/м³ 5... 70°C	630	1000	4240×1395×1890	9041
ГрАТ 900/67/IV-12-1,6	670	37,5	1,6 т/м³ 5... 70°C	250	750	4160×1395×1795	8301
ГрАК 1400/40/IV	1400	40	1,6 т/м³ 5... 70°C	-	-	2525×1455×1490	5730
ГрАК 1400/40/IV-1,6	1400	40	1,6 т/м³ 5... 70°C	500	750	4215×1525×1890	9765
ГрАК 1400/40/III-10-1,6	1100	25	1,6 т/м³ 5... 70°C	250	600	3882×1525×1880	7559
ГрАК 1400/40/III-8-1,6-К	935	18	1,6 т/м³ 5... 70°C	160	750	2120×2310×1510	6425
ГрАТ 1400/40/III-10-1,6	1100	25	1,6 т/м³ 5... 70°C	250	600	3882×1525×1880	7509
ГрАТ 1400/40/III-8-1,6-К	935	18	1,6 т/м³ 5... 70°C	160	750	2120×2310×1510	6375
ГрАТ 1400/40/IV	1600	50	1,6 т/м³ 5... 70°C	-	-	2525×1455×1490	5700
ГрАТ 1400/40/IV	1400	40	1,6 т/м³ 5... 70°C	-	-	2525×1455×1490	5660
ГрАТ 1400/40/IV-1,6	1400	40	1,6 т/м³ 5... 70°C	500	750	4267×1525×1890	9705

ГрАТ

П

ПВП

ГШН

ВШН

6Ш8

У450

НД

ВВН

Х

АХ

АХП

СОЖ

Ш

НМШ

Г

БГ

6.2. Насосы песковые типов П, ПР, ПК, ПБ

Назначение:

Центробежный насос П в составе электронасосного агрегата, предназначен для перекачивания продуктов обогащения руд и глиноземного производства, песчаных и других абразивных гидросмесей с водородным показателем pH=6-8, плотностью до 1300 кг/м³, концентрацией твердых включений до 25%, микро-твёрдостью до 9000 МПа, максимальными размерами до 6 мм, температурой от +5°C до +60°C.



6. Грунтовые, песковые и шламовые насосные агрегаты

Структура условного обозначения насосов типов П, ПР, ПК, ПБ

ПБ 100/16	П	Б	100	16
Песковый горизонтальный		Материал проточной части: Р-резина К-корунд Б-с боковым входом	Подача, м ³ /ч	Напор, м

Основные технические характеристики насосных агрегатов типов П, ПР, ПК, ПБ

Наименование насосного агрегата	Параметры насоса		Допуск. кавит. запас, м, не более	Параметры электродвигателя		Масса насоса, кг	Габаритные размеры агрегата, мм	Масса агрегата, кг
	Подача (Q), м ³ /ч	Напор (H), м		Мощность, кВт	Частота вращения, об/мин		L×B×H	
П 12,5/12,5	12,5	12,5	2	2,2	1500	51	854×355×392	69
ПР 12,5/12,5	12,5	12,5	2	2,2	1500	51	854×355×392	69
П 12,5/12,5	12,5	12,5	2	3	1500	51	958×355×398	78
ПР 12,5/12,5	12,5	12,5	2	3	1500	51	958×355×398	78
ПБ 40/16	40	16	3,5	5,5	1500	230,5	1310×517×545	286,5
ПБ 63/22,5	63	22,5	4	15,5	1500	246,5	1505×560×545	373,5
ПР 63/22,5	63	22,5	4	11	1500	215	1310×500×555	290
ПР 63/31,5	63	31,5	4	15	1500	240	1441×500×555	367
ПК 63/22,5	63	22,5	4	15	1500	236	1441×500×555	363
ПБ 100/16	100	16	3,8	15	1500	251,5	1520×576×545	378,5
ПБ 100/31,5	100	31,5	4,3	30	1500	586	1885×735×800	776
ПБ 160/20	160	20	5	30	1500	578	1890×745×800	768
ПБ 160/40	160	40	5	55	1500	617	1980×768×800	958
ПБ 250/28	250	28	7	55	1500	625	1990×793×800	966
ПБ 250/56	250	56	7	110	1500	1060	2357×822×950	1842
ПБ 315/16	315	315	4,5	45	1000	1078	2210×866×950	1510
ПБ 315/40	315	40	8	110	1500	1058	2375×852×990	1840
ПБ 315/56	315	56	8	160	1500	1098	2555×855×1000	2211

6.3. Насосы песковые типов ПВП, ПРВП, ПКВП



Назначение:

Центробежный насос ПВП в составе электронасосного агрегата, предназначен для перекачивания продуктов обогащения руд и глиноземного производства, песчаных и других абразивных гидросмесей с водородным показателем рН=6-8, плотностью до 1300 кг/м³, концентрацией твердых включений до 25%, максимальными размерами до 10 мм, микротвердостью включений до 9000 МПа, температурой от +5°C до +60°C.

Структура условного обозначения насосов типов ПВП, ПРВП, ПКВП

ПРВП 63/22,5	П	Р	В	П	63	22,5
Песковый горизонтальный		Материал проточной части: Р-резина К-корунд	Вертикальный	Полупогружной	Подача, м ³ /ч	Напор, м

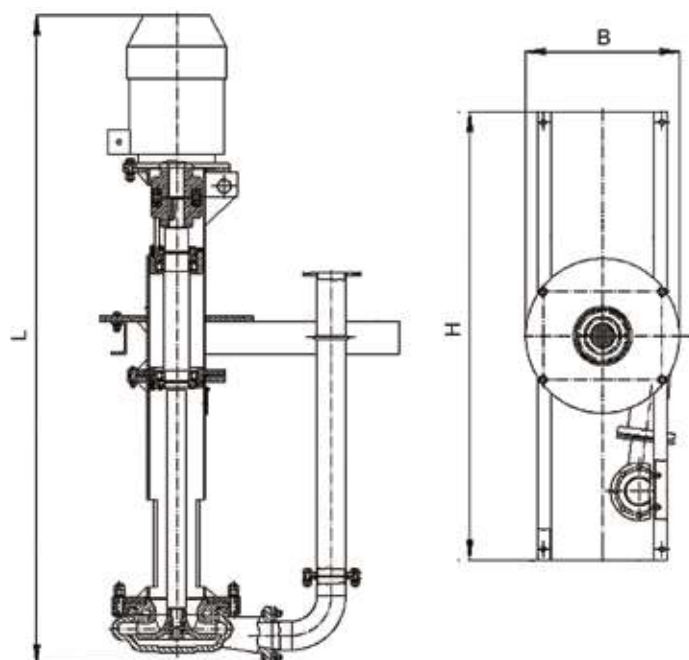
6. Грунтовые, песковые и шламовые насосные агрегаты

ПРВП 63/22,5 П Р В П 63 22,5

Песковый Материал проточной части: Вертикальный Полупогружной Подача, Напор,
горизонтальный Р-резина К-корунд М³/ч м

Технические характеристики и габаритные размеры насосных агрегатов типов ПВП, ПРВП, ПКВП

Типоразмер насосного агрегата	Параметры насоса		Макс. уровень погружения, м, не более	Средний размер твердых частиц, мм, не более	Параметры электродвигателя		Масса насоса, кг	Габаритные размеры агрегата, мм L×B×H	Масса агрегата, кг	Монтажное исполнение
	Подача (Q), м³/ч	Напор (H), м			Мощность, кВт	Частота вращения, (об/мин)				
ПВП 63/22,5	63	22,5	0,5	6	15	1500	200	1825×405×1200	362	IM 3011
ПР(К)ВП 63/22,5	63	22,5	0,5	2(1)	11/15	1500	280	1858×510×1200	403	IM 3011
ПВП (ПРВП) 12,5/12,5	12,5	12,5	0,5	4(2)	2,2 (3)	1500	81	1341×225×900	100 (109)	IM 3081
ПВП 40/16	40	16	0,5	6	5,5	1500	170	1640×390×1200	230	IM 3081
ПРВП 63/31,5	63	31,5	0,5	2	15	1500	230	1858×510×1200	390	IM 3011
ПВП (ПРВП) 100/16	100	16	0,5	6(2)	15	1500	200	1840×405×1200	362	IM 3011
ПВП 100/31,5	100	31,5	1	6	30	1500	456	2414×490×1680	665	IM 3011
ПВП 160/20	160	20	1	6	30	1500	467	2434×580×1680	667	IM 3011
ПВП 160/40	160	40	1	6	55	1500	515	2631×523×1680	857	IM 3011
ПВП 250/28	250	28	1	6	55	1500	531	2647×585×1680	873	IM 3011
ПВП 250/56	250	56	0,8	6	110	1500	971	2891×648×2100	1754	IM 3011
ПВП 315/40	315	40	0,8	6	110	1500	1003	2912×648×2100	1786	IM 3011
ПРВП 85/40	85	40	0,8	2	45	1500	920	2590×680×917	1190	IM 3011
ПКВП 85/40	85	40	0,8	1	45	1500	920	2590×680×917	1190	IM 3011
ПР(К)ВП 150/15	150	15	0,8	2(1)	30	1000	1140	2750×705×1061	1410	IM 3011
ПР(К)ВП 170/40	170	40	0,8	2(1)	75	1500	1150	2880×705×1061	1630	IM 3011
ПРВП 300/12,5	300	12,5	0,8	2	75	1500	1200	2880×705×1061	1650	IM 3011
ПРВП 630/12,5	630	12,5	0,8	2	75	1000	1355	2860×945×1430	2100	IM 3011



ПВП

ГШН

ВШН

6Ш8

У450

НД

ВВН

Х

АХ

АХП

СОЖ

Ш

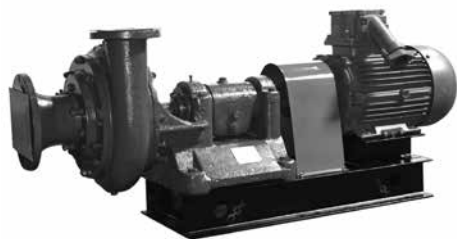
НМШ

Г

БГ

6. Грунтовые, песковые, угольные и шламовые насосные агрегаты

6.4. Насосы шламовые горизонтальные типа ГШН



Назначение:

Насосы центробежные типа ГШН предназначены для перекачивания различных абразивных гидросмесей (глинистых, песчаных, гравийных) плотностью от 1000 кг/м³ до 1250 кг/м³, объемной концентрацией твердых включений до 25% объема, при максимальной их величине до 20 мм, температурой от +4°C до +50°C, водородным показателем pH 6-8.

Структура условного обозначения насосов типа ГШН

ГШН 8x6x13	ГШН	8	6	13
	Горизонтальный шламовый насос	Внутренний диаметр входного патрубка в дюймах и округленный	Внутренний диаметр выходного патрубка в дюймах и округленный	Наружный диаметр рабочего колеса в дюймах и округленный

Технические характеристики и габаритные размеры насосных агрегатов типа ГШН

Наименование насосного агрегата	Параметры насоса		Допуск. кавит. запас, м, не более	Параметры электродвигателя		Монтажное исполнение электродвигателя	Масса насоса, кг	Габаритные размеры агрегата, мм			Масса агрегата, кг
	Подача (Q), м ³ /ч	Напор (H), м		Мощность, кВт	Частота вращения, об/мин			LxВxH	D вх, дюймы (мм)	D вых, дюймы (мм)	
ГШН 3x2x12	80	20	3	18,5	1500	IM 1081	295	1580x480x542	3 (75)	2 (50)	550
ГШН 3x2x13	80	28	3	22	1500	IM 1081	300	1530x480x542	3 (75)	2 (50)	570
ГШН 4x3x12	170	20	3	30	1500	IM 1081	300	1585x660x641	4 (103)	3 (75)	600
ГШН 4x3x13	170	28	3	37	1500	IM 1081	305	1650x660x641	4 (103)	3 (75)	655
ГШН 4x3x14	170	32	3	37	1500	IM 1081	310	1650x660x641	4 (103)	3 (75)	670
ГШН 5x4x12	190	20	3	37	1500	IM 1081	305	1680x660x660	5 (125)	4 (100)	665
ГШН 5x4x13	190	28	3	45	1500	IM 1081	310	1780x660x660	5 (125)	4 (100)	695
ГШН 5x4x14	190	32	3	55	1500	IM 1081	315	1755x660x660	5 (125)	4 (100)	760
ГШН 6x5x12	200	20	3	37	1500	IM 1081	320	1720x660x660	6 (154)	5 (125)	675
ГШН 6x5x13	200	28	3	55	1500	IM 1081	325	1795x660x660	6 (154)	5 (125)	785
ГШН 6x5x14	200	32	3	75	1500	IM 1081	330	1915x660x685	6 (154)	5 (125)	1035
ГШН 8x6x12	250	20	3	45	1500	IM 1081	335	1780x710x736	8 (204)	6 (150)	725
ГШН 8x6x13	250	28	3	55	1500	IM 1081	340	1815x710x736	8 (204)	6 (150)	800
ГШН 8x6x14	250	32	3	75	1500	IM 1081	345	1935x710x761	8 (204)	6 (150)	1050

* Габаритные размеры и масса агрегата могут меняться в зависимости от марки и модели двигателя

6.5. Насосы шламовые вертикальные типа ВШН



Назначение:

Насосы центробежные вертикальные шламовые полупогружные типа ВШН предназначены для перекачивания различных абразивных гидросмесей (глинистых, песчаных, гравийных) плотностью от 1000 кг/м³ до 1250 кг/м³, объемной концентрацией твердых включений до 25% объема, при максимальной их величине до 20 мм, температурой от +4°C до +50°C, водородным показателем pH 6-8.

Структура условного обозначения насосов типа ВШН

ВШН 150/30-01	ВШН	150	30	01
	Вертикальный шламовый насос	Подача, м ³ /час	Напор, м	Условная глубина погружения

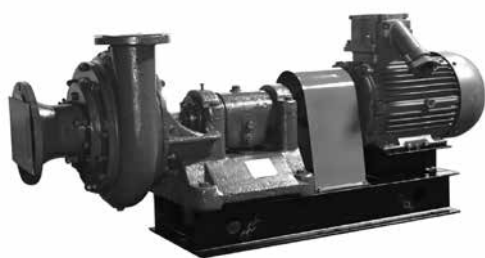
6. Грунтовые, песковые, угольные и шламовые насосные агрегаты

Технические характеристики и габаритные размеры насосных агрегатов типа ВШН

Наименование насосного агрегата	Параметры насоса			Параметры электродвигателя		Монтажное исполнение электродвигателя	Масса насоса, кг	Габаритные размеры агрегата, мм			Масса агрегата, кг
	Подача (Q), м³/ч	Напор (H), м	Глубина погружения, мм	Мощность, кВт	Частота вращения, об/мин			LxВxН	D вх, мм	D вых, мм	
ВШН 150/30-00	150	30	685	30	1500	IM 3081	380	650x860x1750	125	125	620
ВШН 150/30-01	150	30	950	30	1500	IM 3081	410	650x860x2000	125	125	650
ВШН 150/30-02	150	30	1250	30	1500	IM 3081	440	650x860x2300	125	125	680
ВШН 150/30-03	150	30	1750	30	1500	IM 3081	510	650x860x2800	125	125	750
ВШН 150/30-04	150	30	2150	30	1500	IM 3081	550	650x860x3250	125	125	790
ВШН 150/30-05	150	30	2450	30	1500	IM 3081	590	650x860x3350	125	125	830
ВШН 250/30-00	250	30	685	55	1500	IM 3081	380	650x860x1860	125	125	770
ВШН 250/30-01	250	30	950	55	1500	IM 3081	410	650x860x2110	125	125	800
ВШН 250/30-02	250	30	1250	55	1500	IM 3081	440	650x860x2410	125	125	830
ВШН 250/30-03	250	30	1750	55	1500	IM 3081	510	650x860x2910	125	125	900
ВШН 250/30-04	250	30	2150	55	1500	IM 3081	550	650x860x3360	125	125	940
ВШН 250/30-05	250	30	2450	55	1500	IM 3081	590	650x860x3460	125	125	980

* Габаритные размеры и масса агрегата могут меняться в зависимости от марки и модели двигателя

6.6. Насосы шламовые горизонтальные типа 6Ш8



Назначение:

Насосы центробежные типов 6Ш8-2, 6Ш8 предназначены для перекачивания различных абразивных гидросмесей (глинистых, песчаных, гравийных) плотностью от 1000 кг/м³ до 1250 кг/м³, объемной концентрацией твердых включений до 25% объема, при максимальной их величине до 20 мм, температурой от +4°C до +50°C, водородным показателем pH 6-8.

Структура условного обозначения насосов типа 6Ш8

6Ш8-2-75/10	6	Ш	8	2	75	10
	Диаметр входного патрубка, уменьшенный 25 раз и округленный	Шламовый тип	Коэффициент быстроходности, уменьшенный 25 раз и округленный	Модификация	Подача номинальная, м³/час	Напор номинальный, м

Технические характеристики и габаритные размеры насосных агрегатов типа 6Ш8

Наименование насосного агрегата	Параметры насоса		Допуск. кавит. запас, м, не более	Параметры электродвигателя		Монтажное исполнение электродвигателя	Габаритные размеры агрегата, мм			Масса агрегата, кг
	Подача (Q), м³/ч	Напор (H), м		Мощность, кВт	Частота вращения, об/мин		LxВxН	Dвх, мм	Dвых, мм	
6Ш8-2-75/10	75	10	2	18,5	1000	IM 1081	1850x590x740	100	125	600
6Ш8-2-80/28	80	28	3	22	1500	IM 1081	1850x590x740	100	125	620
6Ш8-2	150	30	3	30	1500	IM 1081	1850x585x740	100	125	650
6Ш8-2	150	30	3	45	1500	IM 1081	1955x585x740	100	125	740
6Ш8-2	150	30	3	55	1500	IM 1081	1990x585x740	100	125	800
6Ш8-220/40	220	40	3	55	1500	IM 1081	1950x700x860	125	150	900
6Ш8-250/45	250	45	3	75	1500	IM 1081	2047x675x860	125	150	1030
6Ш8	250	50	3	90	1500	IM 1081	2047x675x860	125	150	1065

* Габаритные размеры и масса агрегата могут меняться в зависимости от марки и модели двигателя

6. Грунтовые, песковые, угольные и шламовые насосные агрегаты

6.7. Насосы центробежные типа У 450 (углесосы) и агрегаты на их основе

Назначение:



Центробежные насосы типа У450 (углесосы) и агрегаты электронасосные на их основе, используются перекачивания угольной и угольнопородной гидросмеси с химически нейтральными свойствами, водородным показателем (рН=6...8) с максимально допускаемыми размерами твердых частиц до 70 мм, с отношением твердой и жидкой фаз по массе не более Т:Ж=1:3 и содержанием породы в твердой фазе до 40% с температурой от 1°С до 50°С.

Центробежные насосы типа У450 (углесосы) и агрегаты электронасосные на их основе предназначены для применения в подземных выработках шахт и их наземных строениях опасных по рудничному газу и/или горючей пыли, соответствуют требованиям ГОСТ Р ЕН 13463-1-2009, ГОСТ Р ЕН13463-5-2009. Агрегаты комплектуются взрывозащищенными электродвигателями - исполнение по взрывозащите РВ 3В или РВ 4В по ГОСТ Р 51330.0-99.

Изготавливаются по ТУ 3141-007-71868127-11.

Структура условного обозначения насосов типа У450

У450-120	У	450	120
	Углесос	Подача	Напор

Технические характеристики и габаритные размеры насосных агрегатов типа У450

Типоразмер насоса	У450-120	У450-160	У450-180
У450 Подача, м³/ч	450	450	450
Напор, м	120	160	180
Крупность твердых частиц, мм, не более	70	70	70
Тип э/двигателя насоса, кВт	BA02 450LB4	BA02 560M4	BA02 560LA4
Мощность э/двигателя насоса, кВт	400	630	800
Частота вращения, об/мин	1485	1485	1485
Допустимый подпор на входе, м, не более	20	20	20
Коэффициент полезного действия насоса, %	60	60	60
Допускаемый кавитационный запас при номинальной подаче, м, не более	7	7	7
Масса насоса, кг	2130	2180	2190
Габаритные размеры			
Длина	1800	1800	1800
Ширина	985	985	985
Высота	1045	1045	1045

7. Дозировочные электронасосные агрегаты

7.1. Насосы типов НД, НДР, НДЭ

Назначение:

Агрегаты электронасосные дозировочные типов НД, НДР, НДЭ предназначены для объёмного напорного дозирования нейтральных и агрессивных жидкостей, эмульсий и суспензий с кинематической вязкостью от $3,5 \times 10^{-7}$ до 8×10^{-4} м²/с (0,0035...8), с максимальной плотностью до 2000 кг/м³, с водородным показателем рН=0-14, с температурой от -15 до +200°С, с концентрацией твёрдой неабразивной фазы до 10% по массе, с максимальной плотностью твёрдых частиц до 2300 кг/м³, с величиной зерна твёрдой неабразивной фазы не более 1% от диаметра условного прохода присоединительных патрубков.



Структура условного обозначения насосных агрегатов типов НД, НДР, НДЭ

2НД2,5 Р 25/250 К14АЧ

2	НД	2,5	Р	25	250
Исполнение по количеству гидроцилиндров в агрегате: без обозначения – с одним гидроцилиндром 2 – с двумя гидроцилиндрами	Насос дозировочный плунжерный	Исполнение по категории точности дозирования*: 0,5; 1,0; 2,5; без категории точности дозирования – индекс не ставится	Способ регулирования подачи: НД – с регулированием подачи изменением длины хода плунжера вручную при остановленном агрегате НД...Р – с регулированием подачи изменением длины хода плунжера вручную на ходу и при остановленном агрегате НД...Э – с регулированием подачи изменением длины хода плунжера дистанционно на ходу и при остановленном агрегате	Подача, м ³ /ч	Давление, кгс/см ²
К	1	4	А	Ч	
Материал проточной части: Д - хромистая сталь 20Х13 ГОСТ5632 Е - хромоникелемолибденовая сталь 10Х17Н13М2Т ГОСТ5632 И - хромоникелемолибденовая сталь 06ХН28МДТ ГОСТ 5632 К - хромоникелевая сталь 12Х18Н9Т ГОСТ5632 Н - никелевые сплавы Н70МФВ ГОСТ5632 Т- титановые сплавы ВТ 1 -0 ГОСТ19807	Устройство обогрева (охлаждения) проточной части: 1 – без устройства 2 – с устройством	Устройство фонаря: 3 – без устройства фонаря 4 – с устройством фонаря 5 – с устройством фонаря, верхней заглушкой и нижним штуцером отвода утечек	Исполнение агрегата по взрывозащите: А – общепромышленное В – взрывозащищённое	Способ дистанционного регулирования подачи для агрегатов типа НДЭ: индекс не ставится – регулирование подачи изменением длины хода плунжера Ч – регулирование подачи изменением числа ходов плунжера с применением частотно-регулируемого асинхронного привода	

* - Показатель, определяющий минимальное значение коэффициента подачи на номинальном режиме при работе на холодной чистой воде.

7. Дозировочные электронасосные агрегаты

Номинальная подача, л/ч	Мощность привода агрегата, кВт									
	0,25	0,37	0,55	0,55	1,1	1,5	2,2	3,0	4,0	
	Ход плунжера, мм									
	16	16	32	60	60	60	60	60	60	60
Предельное давление, кгс/см ²										
0,4 ^{*1}	100									
0,63 ^{*1}	100									
1,0 ^{*1}	100									
1,6	100									
1,6 ^{*2}	400									
2,5	400									
4,0	250	400								
6,3	160	250								
10	100	160	400							
12				400						
16	63	100	250	250	400					
20				250	400					
25	40	63	160	160	250	400				
30				160	250	400				
40	25	40	100	100	160	250	400			
50				100	160	250	400			
63	16	25	63	63	100	160	250	400		
75				63	100	160	250	400		
100	10	16	40	40	63	100	160	250	400	
120				40	63	100	160	250	400	
160	6	10	25	25	40	63	100	160	250	
200				25	40	63	100	160	250	
250	4	6	16	16	25	40	63	100	160	
320				16	25	40	63	100	160	
300	3									
ГрАТ	300	5								
П	400			10	16	25	40	63	100	
	500			10	16	25	40	63	100	
ПВП	630			6	10	16	25	40	63	
	800			6	10	16	25	40	63	
ГШН	1000			4	6	10	16	25	40	
	1250			4	6	10	16	25	40	
ВШН	1600				4	6	10	16	25	
6Ш8	2000				4	6	10	16	25	
У450	2500					4	6	10	16	
	3200					4	6	10	16	
	4000						4	6	10	
НД	5000 ^{*3}							4	6	
	6000 ^{*3}							4	6	
ВВН	6400 ^{*3}								4	
	7600 ^{*3}								4	

*1 – 30 ходов плунжера в минуту,

*2 – 50 ходов плунжера в минуту,

*3 – с гидроцилиндром двухстороннего действия.

Примечание

В технически обоснованных случаях, по согласованию с заказчиком, допускается изготавливать дозировочные агрегаты с иными номинальными параметрами подачи и давления.

8. Вакуумные насосные агрегаты

8.1. Насосы типа ВВН

Назначение:

Насосы вакуумные водокольцевые предназначены для отсасывания воздуха или неагрессивных газов, и парогазовых смесей, предварительно очищенных от основной массы капельной влаги, и могут работать на воздухе и воде или неагрессивных газах, парам и жидкостях.



Структура условного обозначения насосов типа ВВН

2ВВН1-0,8*	2	ВВН1	0,8	
	Порядковый номер модернизации	Вакуумный водокольцевой насос	Производительность, м ³ /мин	
ВВН2-50М***	ВВН	2	0,8	М
	Вакуумный водокольцевой насос	Исполнение с номинальным начальным давлением, МПа: 2-0,02	Производительность, м ³ /мин	Материал проточной части: М-чугун Н-нержавеющая сталь

Основные технические характеристики и габаритные размеры насосных агрегатов типа ВВН

Типоразмер насосного агрегата	Параметры насоса		Параметры электродвигателя		Масса насоса, кг	Габаритные размеры агрегата, мм	Масса агрегата, кг
	Производительность, м ³ /мин	Номинальное давление всасывания, Мпа	Мощность, кВт	Частота вращения, об/мин		L×B×H	
ВВН1-0,75*	0,75	0,04	2,2	1500	38	838×332×315	90
2ВВН1-0,8*	0,8	0,04	2,2	3000	-	391×180×275	42
ВВН1-1,5*	1,57	0,04	5,5	1500	-	660×330×355	110
ВВН1-3*	3	0,04	7,5	1500	110	1170×430×450	210
ВВН1-6*	6	0,04	15	1500	200	1395×415×592,5	373
ВВН1-12*	12,2	0,04	22/30	1000	461	1765×519×1220	728
ЖВН1-12Н**	10,5	0,03	22	1000	-	1760×580×1545	1040
ВВН1-25**	25	0,04	55	750	-	2410×1135×1475	1840
ВВН2-50М	52,5	0,02	110	750	1570	1710×870×1635	2300
ВВН2-50Н	45	0,02	110	750	1570	1710×870×1635	2300

* - ЛГМ ** - Беском

9. Насосные агрегаты химические

9.1. Насосы типов X, XO, XM



Назначение:

Насос типа X, XO, XM – центробежные, горизонтальные, консольные, одноступенчатые предназначены для перекачивания химически активных и нейтральных жидкостей плотностью не более 1850 кг/м³, кинематической вязкостью до 30*10⁻⁶ м²/с (30 сСт) с объемной концентрации твердых включений не более 0,1%, с размером частиц не более 0,2 мм.

Структура условного обозначения насосов типов X, XO, XM

(1)X(E) 80-50-200a K-CD	(1)	X	E	80
Агрегат без монтажного пространства	Тип насоса X-химический горизонтальный, консольный XO-химический, для горячих кристаллизирующихся жидкостей XM-химический моноблочный	Насос для взрыво- и пожароопасного производства	Диаметр входного патрубка, мм	
50	200	a	K	CD
Диаметр выходного патрубка, мм	Диаметр рабочего колеса, мм	Индекс оточки рабочего колеса: а, б, в-уменьшенный диаметр	Материал проточной части	Тип уплотнения вала: С-мягкий сальник CD-двойной мягкий сальник 5-торцевое 55-двойное торцевое 55Т-двойное торцевое тандем

Конструктивное исполнение	Температура перекачиваемой жидкости X, XM	Температура перекачиваемой жидкости XO	Материал проточной части
Д	От 0 до +90	-	Чугун марки ЧХ28ГОСТ 7769
К	От -40 до +120	От 0 до +250	Хромоникелевая сталь марки 12Х18Н9ТЛ ГОСТ 977
Е	От -40 до +120	От 0 до +250	Хромоникеле-молибденовая сталь марки 12Х18Н12М3ТЛ ГОСТ 977
И	От -40 до +120	От 0 до +250	Хромоникель-молибденомедистая сталь марки 07ХН25МДТЛ ТУ26-06-1414
Т	От -40 до +120	-	Сплав ТЛ30СТ5. 9071 или ВТ-5Л СТУ2177
А	От -40 до +120	От 0 до +250	Углеродистая сталь марки 25Л ГОСТ 977

Технические характеристики насосных агрегатов типов X, XO, XM

Марка насоса	Параметры насоса		Доп. кав. зап., м, не более	Параметры электродвигателя				Масса насоса, кг	Габаритные размеры агрегата X, XO, мм				Масса агрегата, кг
	Подача (Q), м ³ /ч	Напор (H), м		Мощность, кВт			Частота вращения, об/мин		Электро-двигатель	L×B×H L×H	D _{вх}	D _{вых}	
				Плотность до 1,0	Плотность св. 1 до 1,3	Плотность св. 1,3 до 1,85							
XM 32-20-125	3,15	25	3	1,1	1,1	1,5	3000	30	1,1	428×190	32	20	-
XM 32-20-125a	3,15	20	3	1,1	1,1	1,5	3000	30	1,1	428×190	32	20	-
XM 32-20-1256	3,15	20	3	1,1	1,1	1,5	3000	30	1,1	428×190	32	20	-
X, XO, XM 50-32-125	12,5	20	3,5	2,2	3	4	3000	37	2,2	790×400×306	50	32	86
X, XO, XM 50-32-125a	10,5	17	3,5	1,5	2,2	4	3000	37	1,5	766×400×306	50	32	82
X, XO, XM 50-32-1256	10	12,5	3,5	1,5	1,5	2,2	3000	37	1,5	766×400×306	50	32	82
X, XO, XM 50-32-250	12,5	80	3,5	15	18,5	30	3000	90	15	1220×450×510	50	32	233
X, XO, XM 50-32-250a	11,5	88	3,5	15	15	22	3000	90	15	1220×450×510	50	32	233
X, XO, XM 50-32-2506	10,5	67	3,5	15	15	22	3000	90	15	1220×450×510	50	32	233
X, XO, XM 50-32-250д	12,5	55	3,5	15	18,5	30	3000	90	15	1220×450×510	50	32	233
X, XO, XM 65-50-125	25	20	4	3	4	5,5	3000	40	3	807×400×315	65	50	93
X, XO, XM 65-50-125a	23	17	4	3	3	5,5	3000	40	3	807×400×315	65	50	93
X, XO, XM 65-50-1256	20	12,5	4	3	3	5,5	3000	40	3	807×400×315	65	50	93
X, XO, XM 65-50-160	25	32	4	5,5	7,5	11	3000	55	5,5	855×400×365	65	50	121
X, XO, XM 65-50-160a	22,5	26	4	5,5	5,5	7,5	3000	55	5,5	855×400×365	65	50	121

9. Насосные агрегаты химические

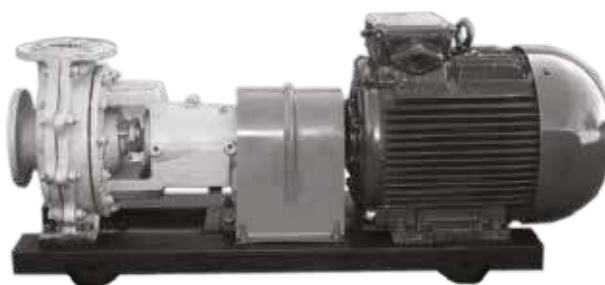
Марка насоса	Параметры насоса		Доп. кав. зап., м, не более	Параметры электродвигателя				Масса насоса, кг	Габаритные размеры агрегата X, XO, мм				Масса агрегата, кг
	Подача (Q), м³/ч	Напор (H), м		Мощность, кВт			Частота вращения, об/мин		Электро-двигатель	L×B×H L×H	D _{вх}	D _{вых}	
				Плотность до 1,0	Плотность св. 1 до 1,3	Плотность св. 1,3 до 1,85							
X,XO,XM 80-65-160	50	32	4,5	11	15	18,5	3000	60	11	988×400×425	80	65	172
X,XO,XM 80-65-160a	45	26	4,5	11	11	15	3000	60	11	988×400×425	80	65	172
X,XO,XM 80-65-1606	42	20	4,5	11	11	15	3000	60	11	988×400×425	80	65	172
X,XO,XM 80-50-200	50	50	4,5	15	18,5	30	3000	73	15	1105×450×490	80	50	226
X,XO,XM 80-50-200a	45	40	4,5	15	15	30	3000	73	15	1105×450×490	80	50	226
X,XO,XM 80-50-2006	50	32	4,5	15	15	30	3000	73	15	1105×450×490	80	50	226
X,XO,XM 80-50-250	50	80	4,5	30	37	55	3000	120	30	1350×475×430	80	50	400
X,XO,XM 80-50-250a	45	67	4,5	30	30	45	3000	120	30	1350×475×430	80	50	400
X,XO,XM 80-50-315	50	125	4,5	55	75	90	3000	200	55	1470×690×670	80	50	570
X,XO,XM 80-50-315a	45	100	4,5	55	55	75	3000	200	55	1470×690×670	80	50	570
X,XO,XM 100-80-160	100	32	5	18,5	22	30	3000	80	18,5	1275×450×490	100	80	268
X,XO,XM 100-80-160a	90	26	5	15	18,5	30	3000	80	15	1220×450×490	100	80	245
X,XO,XM 100-80-1606	80	20	5	15	18,5	30	3000	80	15	1220×450×490	100	80	245
X,XO,XM 100-65-200	100	50	5	30	37	55	3000	90	30	1325×475×565	100	65	370
X,XO,XM 100-65-200a	90	40	5	22	22	30	3000	90	22	1275×475×575	100	65	335
X,XO,XM 100-65-250	100	80	5	55	75	90	3000	100	55	1470×600×645	100	65	510
X,XO,XM 100-65-250a	90	67	5	55	55	75	3000	100	55	1470×600×645	100	65	510
X,XO,XM 100-65-315	100	125	5	90	110	160	3000	180	90	1565×690×685	100	65	775
X,XO,XM 100-65-315a	90	105	5	90	110	132	3000	180	90	1565×690×685	100	65	775
X,XO,XM 150-125-315	200	32	4,5	37	45	75	1500	185	37	1475×600×700	150	125	525
X,XO,XM 150-125-315a	180	26	4,5	37	37	55	1500	185	37	1475×600×700	150	125	525
X,XO,XM 150-125-400	200	50	4,5	75	75	110	1500	215	75	1585×690×795	150	125	760
X,XO,XM 150-125-400a	180	40	4,5	75	75	90	1500	215	75	1585×690×795	150	125	760
X,XO,XM 200-150-315	315	32	5	45	55	75	1500	245	45	1635×600×745	200	150	620
X,XO,XM 200-150-315a	290	26	5	45	45	55	1500	245	45	1635×600×745	200	150	620
X,XO,XM 200-150-500	315	80	6	110	160	200	1500	720	110	2115×690×855	200	150	1465
X,XO,XM 200-150-500a	290	63	6	90	110	160	1500	720	90	1910×690×815	200	150	1370
X,XO,XM 200-150-5006	270	50	6	75	90	132	1500	720	75	2335×690×1025	200	150	1580
1X 250-200-500*	500	80	5	200	250	315	1500	780	200	2545×760×1210	250	200	2170
1X 250-200-500a*	450	63	5	132	160	250	1500	780	132	2395×760×1040	250	200	1920
1X 250-200-5006*	400	50	5	110	132	200	1500	780	110	2325×760×1040	250	200	1815

Без * - Технохим * - КНЗ

9.2. Насосы типа AX, AXO, AXM

Назначение:

Насос типа AX – центробежные, горизонтальные, консольные, одноступенчатые предназначены для перекачивания химически активных и нейтральных жидкостей плотностью не более 1850 кг/м³, кинематической вязкостью до 30*10⁻⁶ м²/с (30 сСт) с объемной концентрации твердых включений не более 1,5%, с размером твердых частиц не более 1 мм.



X

AX

AXП

СОЖ

Ш

НМШ

Г

БГ

9. Насосные агрегаты химические

Структура условного обозначения насосов типов АХ, АХО, АХМ

(1)АХ(Е) 40-25-160а К-СД

(1)	АХ	Е	40	25	160	а	К	СД
Агрегат без монтажного проставка	Тип насоса АХ-химический горизонтальный, консольный АХО-химический, для горячих кристаллизирующихся жидкостей АХМ-химический моноблочный	Насос для взрыво- и пожаро-опасного производства	Диаметр входного патрубка, мм	Диаметр выходного патрубка, мм	Диаметр рабочего колеса, мм	Индекс обточки рабочего колеса: а, б, – уменьшенный диаметр	Материал деталей проточной части	Тип уплотнения вала: С-мягкий сальник СД-двойной мягкий сальник 5-торцевое 55-двойное торцевое

Конструктивное исполнение	Температура перекачиваемой жидкости АХ, АХМ	Температура перекачиваемой жидкости АХО	Материал проточной части
К	От -40 до +120	От 0 до +250	Хромоникелевая сталь марки 12Х18Н9ТЛ ГОСТ 977
Е	От -40 до +120	От 0 до +250	Хромоникеле-молибденовая сталь марки 12Х18Н12М3ТЛ ГОСТ 977
И	От -40 до +120	От 0 до +250	Хромоникель-молибденосталь марки 07ХН25МДТЛ ТУ26-06-1414
А	От -40 до +120	От 0 до +250	Углеродистая сталь марки 25Л ГОСТ 977

Технические характеристики и габаритные размеры насосных агрегатов типов АХ, АХО, АХМ

Марка насоса	Параметры насоса		Доп. кав. запас, м, не более	Параметры электродвигателя				Габаритные размеры агрегата АХ, АХО, мм				Масса агрегата, кг
	Подача (Q), м³/ч	Напор (H), м		Мощность, кВт			Частота вращения, об/мин	Электро-двигатель	L×B×H	D _{вх}	D _{вых}	
				Плотность до 1,0	Плотность св. 1 до 1,3	Плотность св. 1,3 до 1,85						
АХ, АХО, АХМ 3/15	3	15	5	1,5	2,2	3	3000	1,5	782×270×319	40	25	68
АХМ 8/40	8	40	2,5	3	4	5,5	3000	3	562×250×225	40	32	52
АХМ 8/40а	8	35	2,5	3	3	4	3000	3	562×250×225	40	32	52
АХМ 8/40б	8	30	2,5	3	3	4	3000	3	562×250×225	40	32	52
АХМ 8/40д	8	48	2,5	3	4	5,5	3000	3	562×250×225	40	32	52
АХ, АХО, АХМ 40-25-125	6,3	20	3,5	1,1	1,5	2,2	3000	1,1	740×400×260	40	25	99
АХ, АХО, АХМ 40-25-125а	6	17	3,5	1,1	1,1	1,5	3000	1,1	740×400×260	40	25	99
АХ, АХО, АХМ 40-25-125б	5	12,5	3,5	1,1	1,1	1,5	3000	1,1	740×400×260	40	25	99
АХ, АХО, АХМ 40-25-160	6,3	32	3	3	3	4	3000	3	823×400×337	40	25	99
АХ, АХО, АХМ 40-25-160а	6	25	3	3	3	3	3000	3	823×400×337	40	25	99
АХ, АХО, АХМ 40-25-160б	5	20	3	3	3	3	3000	3	823×400×337	40	25	99
АХ, АХО, АХМ 40-25-160д	6,3	37	3	3	4	5,5	3000	3	823×400×337	40	25	99
АХ, АХО, АХМ 40-25-200	6,3	50	4	4	5,5	7,5	3000	4	830×400×375	40	25	119
АХ, АХО, АХМ 40-25-200а	6	40	4	3	4	5,5	3000	3	830×400×365	40	25	110
АХ, АХО, АХМ 40-25-200б	5	32	4	3	3	4	3000	3	830×400×365	40	25	110
АХ, АХО, АХМ 40-25-200д	6,8	55	4	5,5	7,5	11	3000	5,5	845×400×370	40	25	124
АХ, АХО, АХМ 50-32-125	12,5	20	3,5	2,2	3	4	3000	2,2	780×400×275	50	32	111
АХ, АХО, АХМ 50-32-125а	11,5	17	3,5	1,5	2,2	4	3000	1,5	755×400×275	50	32	102
АХ, АХО, АХМ 50-32-125б	10	12,5	3,5	1,5	1,5	2,2	3000	1,5	755×400×275	50	32	102
АХ, АХО, АХМ 50-32-160	12,5	32	3,5	4	5,5	7,5	3000	4	851×400×372	50	32	111
АХ, АХО, АХМ 50-32-160а	11,5	25	3,5	3	4	5,5	3000	3	823×400×337	50	32	102
АХ, АХО, АХМ 50-32-160б	10	20	3,5	3	3	4	3000	3	823×400×337	50	32	102
АХ, АХО, АХМ 50-32-200	12,5	50	3,5	7,5	11	15	3000	7,5	919×400×388	50	32	135

9. Насосные агрегаты химические

Марка насоса	Параметры насоса		Доп. кав. запас, м, не более	Параметры электродвигателя				Габаритные размеры агрегата АХ,АХО, мм				Масса агрегата, кг
	Поддача (Q), м³/ч	Напор (Н), м		Мощность, кВт			Частота вращения, об/мин	Электро-двигатель	L×B×H	D _{вх}	D _{вых}	
				Плотность до 1,0	Плотность св. 1 до 1,3	Плотность св.1,3 до 1,85						
АХ,АХО,АХМ 50-32-200а	11,5	40	3,5	7,5	7,5	11	3000	7,5	919×400×388	50	32	135
АХ,АХО,АХМ 50-32-200б	10	32	3,5	7,5	7,5	7,5	3000	7,5	919×400×388	50	32	135
АХ,АХО,АХМ 50-32-250	12,5	80	3,5	15	18,5	30	3000	15	1220×450×510	50	32	233
АХ,АХО,АХМ 50-32-250а	11,5	67	3,5	15	15	22	3000	15	1220×450×510	50	32	233
АХ,АХО,АХМ 50-32-250б	10,5	55	3,5	15	15	22	3000	15	1220×450×510	50	32	233
АХ,АХО,АХМ 50-32-250д	12,5	88	3,5	15	18,5	30	3000	15	1220×450×510	50	32	233
АХ,АХО,АХМ 65-40-200	25	50	4	11	15	18,5	3000	11	1004×400×423	65	40	172
АХ,АХО,АХМ 65-40-200а	24	40	4	7,5	11	15	3000	7,5	939×400×388	65	40	139
АХ,АХО,АХМ 65-40-200б	23	32	4	7,5	7,5	11	3000	7,5	939×400×388	65	40	139
АХ,АХО,АХМ 65-50-125	25	20	4	4	5,5	7,5	3000	4	830×400×340	65	50	116
АХ,АХО,АХМ 65-50-125а	23	17	4	3	4	5,5	3000	3	400×400×330	65	50	112
АХ,АХО,АХМ 65-50-125б	20	12,5	4	3	4	5,5	3000	3	400×400×330	65	50	112
АХ,АХО,АХМ 65-50-160	25	32	4	7,5	7,5	11	3000	7,5	919×400×360	65	50	127
АХ,АХО,АХМ 65-50-160а	24	26	4	5,5	7,5	11	3000	5,5	871×400×365	65	50	116
АХ,АХО,АХМ 65-50-160б	23	20	4	4	5,5	7,5	3000	4	851×400×372	65	50	112
АХ,АХО,АХМ 80-65-160	50	32	4,5	11	15	18,5	3000	11	988×400×425	80	65	167
АХ,АХО,АХМ 80-65-160а	45	26	4,5	7,5	11	15	3000	7,5	923×400×388	80	65	135
АХ,АХО,АХМ 80-65-160б	40	20	4,5	7,5	7,5	11	3000	7,5	923×400×388	80	65	135
АХ,АХО,АХМ 80-50-200	50	50	4,5	18,5	22	30	3000	18,5	1176×450×490	80	50	250
АХ,АХО,АХМ 80-50-200а	45	41	4,5	15	18,5	30	3000	15	1021×450×490	80	50	221
АХ,АХО,АХМ 80-50-200б	40	34	4,5	15	15	22	3000	15	1021×450×490	80	50	221
АХ,АХО,АХМ 100-65-315	50	32	3	11	15	22	1500	11	1158×600×538	100	65	300
АХ,АХО,АХМ 100-65-315а	45	25	3	11	11	15	1500	11	1158×600×538	100	65	300
АХ,АХО,АХМ 100-65-315б	39	20	3	11	11	11	1500	11	1158×600×538	100	65	300
АХ,АХО,АХМ 100-65-400	50	50	3	22	30	37	1500	22	1360×600×675	100	65	453
АХ,АХО,АХМ 100-65-400а	44	39	3	18,5	22	30	1500	18,5	1330×600×660	100	65	428
АХ,АХО,АХМ 100-65-400б	40	33	3	15	18,5	22	1500	15	1300×600×660	100	65	413
АХ,АХО,АХМ 125-80-250	80	20	4	15	15	18,5	1500	15	1245×600×605	125	80	327
АХ,АХО,АХМ 125-100-315	125	32	4	30	37	45	1500	30	1395×600×645	125	100	453
АХ,АХО,АХМ 125-100-315а	112	26	4	22	30	37	1500	22	1375×600×645	125	100	427
АХ,АХО,АХМ 125-100-315б	102	21	4	22	22	30	1500	22	1375×600×645	125	100	427
АХ,АХО,АХМ 125-100-400	125	50	4,5	37	45	75	1500	37	1475×690×700	125	100	566
АХ,АХО,АХМ 125-100-400а	112	41	4,5	37	37	55	1500	37	1475×690×700	125	100	566
АХ,АХО,АХМ 125-100-400б	105	35	4,5	37	37	45	1500	37	1475×690×700	125	100	566
АХ,АХО,АХМ 150-125-315	200	32	6	37	55	75	1500	37	1475×690×700	150	125	551
АХ,АХО,АХМ 150-125-315а	180	27	6	30	37	55	1500	30	1395×690×645	150	125	504
АХ,АХО,АХМ 150-125-315б	165	21	6	22	30	37	1500	22	1345×690×645	150	125	478
1АХ 250-200-315*	500	32	6	75	90	132	1500	75	1965×580×945	250	200	1100
1АХ 250-200-315а*	480	26	6	55	75	110	1500	55	1955×580×945	250	200	1006
1АХ 250-200-315б*	450	20	6	45	55	75	1500	45	1855×580×945	250	200	955

АХ

АХП

СОЖ

Ш

НМШ

Г

БГ

Без * - Технохим *- КНЗ



9. Насосные агрегаты для химических производств

9.3. Насосы типа АХП



Назначение:

Насосы типа АХП - центробежные, погружные, полупогружные, вертикальные, одноступенчатые с открытым рабочим колесом. Предназначены для перекачивания химически активных и нейтральных жидкостей плотностью не более 1850 кг/м³, вязкостью до 30x10⁻⁶ м²/с, содержащих твердые включения размером до 1 мм, объемная концентрация которых не превышает 1,5%, для которых скорость проникновения коррозии металла проточной части не превышает 0,1 мм/год.

Температура перекачиваемой жидкости от -40 до +120°С.

Структура условного обозначения насосов типа АХП

АХП(Е) 50-32-200а-1.3-К-СД-У2	АХП	Е	50	32	200
	Химический, Взрыво- или пожароопасного погружной	Взрыво- или пожароопасного производства	Диаметр всасывающего патрубка, мм	Диаметр напорного патрубка, мм	Номинальный диаметр рабочего колеса, мм
а	1,3	К	СД	У	2
Индекс обточки рабочего колеса:	Глубина погружения, м:	Материал деталей проточной части:	Тип уплотнения вала:	Климатическое исполнение	Категория размещения
а,б - уменьшенный диаметр	0,8; 1,3; 2; 2,5	К, Е, И, А	СД - двойное сальниковое 55 - двойное торцевое		

Технические характеристики и габаритные размеры насосных агрегатов типа АХП

Типоразмер насоса	Параметры насоса		Допуск. кавит. запас, м, не более	Параметры электродвигателя						Частота вращения, об/мин
				Мощность, кВт						
	Подача (Q), м ³ /ч	Напор (H), м		Плотность до 1	ИМ	Плотность до 1,3	ИМ	Плотность св.1,3 до 1,85	ИМ	
АХП 50-32-200	12,5	50	3	11	3081	15	3011	18,5	3011	3000
АХП 50-32-200а	12	41	3	7,5	3081	11	3081	15	3011	3000
АХП 50-32-200б	11,5	32	3	7,5	3081	7,5	3081	11	3081	3000
АХП 65-50-160	25	32	3,5	11	3081	11	3081	18,5	3011	3000
АХП 65-50-160а	24,5	26	3,5	7,5	3081	11	3081	15	3011	3000
АХП 65-50-160б	23,5	20	3,5	7,5	3081	7,5	3081	11	3081	3000
АХП 80-65-160	50	32	5	11	3081	15	3011	18,5	3011	3000
АХП 80-65-160а	45	26	5	11	3081	11	3081	15	3011	3000
АХП 80-65-160б	42	20	5	7,5	3081	11	3081	11	3081	3000

10. Насосные агрегаты прочие

10.1. Насосы для СОЖ П-М

Назначение:

Электронасосы вертикальные, центробежные, полупо-гружные типа П-...М с электродвигателями серии АИР предназначены для подачи СОЖ и минеральных масел, вязкостью не более 90 мм²/с (сСт) в металлорежущих станках с целью охлаждения режущего инструмента. Концентрация загрязненности рабочей жидкости не более 5 г/л. Величина частиц не более 0,5 мм. Температура рабочей жидкости от + 10°С до + 55°С. Температура окружающей среды от +1°С до +40°С. Применение жидкостей, оказывающих коррозийное воздействие на детали насосов, не допускается.



Технические характеристики прочих насосных агрегатов

Марка насоса	Параметры насоса		Параметры электродвигателя		Габаритные размеры агрегата, мм В×Н	Масса агрегата, кг	Монтажное исполнение
	Подача, (Q), м ³ /ч	Давление, МПа	Мощность, кВт	Частота вращения, об/мин			
П-25М	25	0,04	0,18	3000	180×400	6	IM 3081
П-32М	32	0,04	0,18	3000	180×400	6	IM 3081
П-50М	50	0,04	0,18	3000	180×417	6	IM 3081
П-100М	100	0,063	0,75	3000	255×580	12,5	IM 3081
П-125М	125	0,063	0,75	3000	255×580	20	IM 3081
П-200М	200	0,08	0,75	3000	255×580	20	IM 3081

СОЖ

Ш

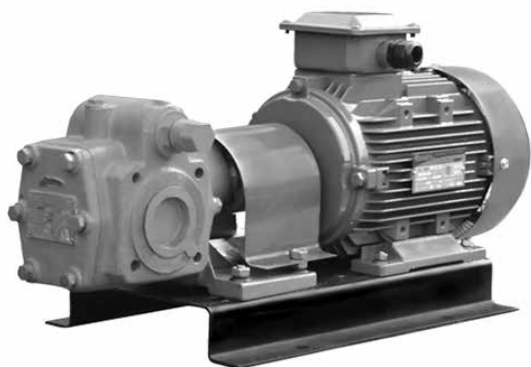
НМШ

Г

БГ

11. Насосные агрегаты для перекачки нефтепродуктов

11.1. Насосы шестеренные типов Ш, НМШ, НМШФ, НМШГ



Назначение:

Шестеренные насосы типа Ш, НМШ, НМШФ, НМШГ и агрегаты электронасосные на их основе предназначены для перекачивания нефтепродуктов (масло, масло ОМТИ, дизельное топливо, нефть, мазут) и других жидкостей, обладающих смазывающей способностью (магнитного лака, красок), в том числе и легкозастывающих (битум, пек, рубракс и т.п. - насосы НМШГ с обогревом) без механических примесей и не вызывающих коррозию рабочих органов насоса. Вязкость перекачиваемой жидкости - от $0,018 \times 10^{-4}$ до $35,00 \times 10^{-4}$ м²/с (1,08...470°ВУ) температурой до +70°С (для некоторых насосов - до +250°С). Нижний предел вязкости ограничивается смазывающей способностью перекачиваемой жидкости, верхний - мощностью электродвигателя и всасывающей способностью насоса. При заказе пределы вязкости и рабочую температуру перекачиваемой жидкости необходимо оговорить с заводом-изготовителем.

Структура условного обозначения насосов типов Ш, НМШ

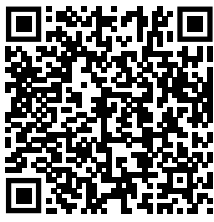
Ш80-2,5-37,5/2,5Б-ТВ3-Р1-Л-Е У1 ТУ 26-06-1087-84

Ш80-2,5	37,5	2,5	Б	ТВ	3
Типоразмер насоса масляного шестеренного	подача насоса в агрегате на номинальном режиме, м ³ /ч;	наибольшее давление насоса в агрегате в кгс/см ² :	Б - материал корпусных деталей: Б - бронза; (чугун - без обозначения)	ТВ1 - тип уплотнения: Т - одинарное торцовое уплотнение; ТВ - одинарное торцовое уплотнение с вспомогательным уплотнением; ТД - двойное торцовое уплотнение; ТТ - двойное торцовое уплотнение тандем; С - сальниковое уплотнение	Производитель уплотнения: 1 - АО «ГМС Ливгидромаш»; 2 - ООО «Игл Бургманн»; 3 - ЗАО НПО «УНИХИМТЕК»; 4 - ЗАО «ТРЭМ Инжиниринг»; 5 - ООО «НКП «ГЕРМЕТИКА»; 6 - ООО «Джон Крейн Рус»; 7 - ООО «АЕССИЛ Рус»; 8 - ООО «MeraTexКом»
РЗ	Л	Гр	Е	У	1
РЗ - материал резинотехнических изделий: Р1 - 3826; Р2 - ИРП-1314; Р3 - СБ-26; Р4 - другие марки резины	Л - направление вращения ведущего ротора, если смотреть со стороны привода: Л - левое; Лн - левое (нижнее расположение ведущего ротора); П - правое; Пн - правое (нижнее расположение ведущего ротора)	Гр - исполнение подшипников (втулок): Гр - втулка из ЕК2200; (подшипник качения - без обозначения)	взрывобезопасное исполнение насоса (общепромышленное исполнение насоса - без обозначения);	климатическое исполнение по ГОСТ 15150-69	категория размещения по ГОСТ 15150-69

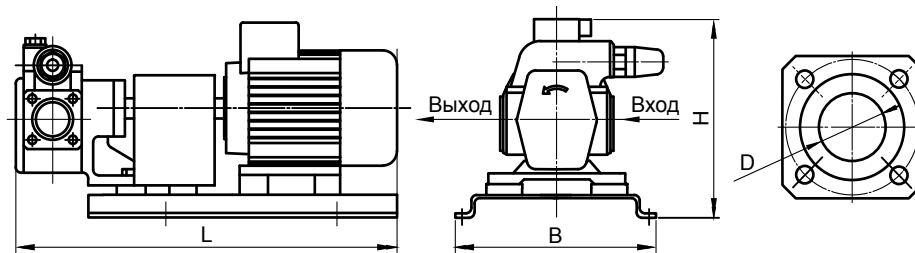
НМШ5-25-4,0/4-ТВ1-Р3-Гр-Е У1 ТУ 26-06-1529-88

НМШ5-25	4,0	4	Б	ТВ	1
Типоразмер насоса масляного шестеренного	Подача насоса в агрегате на номинальном режиме, м ³ /ч	Наибольшее давление насоса в агрегате в кгс/см ²	Б - материал корпусных деталей: Б - бронза; (чугун - без обозначения)	ТВ1 - тип уплотнения: Т - одинарное торцовое уплотнение; ТВ - одинарное торцовое уплотнение с вспомогательным уплотнением; ТД - двойное торцовое уплотнение; ТТ - двойное торцовое уплотнение тандем; С - сальниковое уплотнение	Производитель уплотнения: 1 - АО «ГМС Ливгидромаш»; 2 - ООО «Игл Бургманн»; 3 - ЗАО НПО «УНИХИМТЕК»; 4 - ЗАО «ТРЭМ Инжиниринг»; 5 - ООО «НКП «ГЕРМЕТИКА»; 6 - ООО «Джон Крейн Рус»; 7 - ООО «АЕССИЛ Рус»; 8 - ООО «MeraTexКом»
РЗ	Гр	Е	У	1	
РЗ - материал резинотехнических изделий: Р1 - 3826; Р2 - ИРП-1314; Р3 - СБ-26; Р4 - другие марки резины	Гр - исполнение подшипников (втулок): Б1 - бронза О5Ц5С5; Б2 - бронза О5С25; Ю - сплав В96Ц1Т1; Ф - алюминий с металлофторопластовым вкладышем; Гр - материал на основе углеграфита	Взрывобезопасное исполнение насоса (общепромышленное исполнение насоса - без обозначения)	климатическое исполнение по ГОСТ 15150-69	категория размещения по ГОСТ 15150-69	

11. Насосные агрегаты для перекачки нефтепродуктов



Каталог ЗИП для ESQ



Технические характеристики и габаритные размеры насосных агрегатов типа Ш

Старое обозначение	Новое обозначение (по умолчанию)	Вязкость ПЖ м ² /с (°ВУ), диапазон	Подача, (Q), м ³ /ч	Давление, кгс/см ²	Параметры электродвигателя			Масса насоса, кг, чугун	Габаритные размеры агрегата, мм			Масса агрегата, кг
					Мощность, кВт	Частота вращения, об/мин	Исполнение		L×B×H	D _{вх}	D _{вых}	
Ш40-4-19,5/4(Б)-5 У3	Ш40-4-19,5/4(Б)-ТВ3-Р1-5,5 У3	0,018×10 ⁻⁴ (1,08).. 2,8×10 ⁻⁴ (35)	19,5	4	5,5	1000	общ	53	900×340×500	80	80	165
Ш40-4-19,5/4(Б)-1 У3	Ш40-4-19,5/4(Б)-ТВ3-Р1-5,5-Е У2		19,5	4	5,5	1000	взи	53	1000×505×650	80	80	216
Ш40-4-19,5/4(Б)-10 У3	Ш40-4-19,5/4(Б)-ТВ3-Р1-7,5 У3	0,75×10 ⁻⁴ (10).. 22×10 ⁻⁴ (300)	19,5	4	7,5	1000	общ	53	950×340×500	80	80	180
Ш40-4-19,5/4(Б)-11 У3	Ш40-4-19,5/4(Б)-ТВ3-Р1-7,5-Е У2		19,5	4	7,5	1000	взи	53	1000×520×650	80	80	231
-	Ш40-4-19,5/6(Б)-ТВ3-Р1-7,5 У3	0,75×10 ⁻⁴ (10).. 2,8×10 ⁻⁴ (35)	19,5	6	7,5	1000	общ	53	-	-	-	-
-	Ш40-4-19,5/6(Б)-ТВ3-Р1-7,5-Е У2		19,5	6	7,5	1000	взи	53	-	-	-	-
Ш40-4Т-19,5/4(Б)-5 У3	Ш40-4-19,5/4(Б)-ТВ8-Р3-Гр-5,5 У3	0,018×10 ⁻⁴ (1,08).. 2,8×10 ⁻⁴ (35)	19,5	4	5,5	1000	общ	50	885×390×500	80	80	143
Ш40-4Т-19,5/4(Б)-1 У3	Ш40-4-19,5/4(Б)-ТВ8-Р3-Гр-5,5-Е У2		19,5	4	5,5	1000	взи	50	950×390×650	80	80	166
Ш40-4Т-19,5/4(Б)-10 У3	Ш40-4-19,5/4(Б)-ТВ8-Р3-Гр-7,5 У3	0,75×10 ⁻⁴ (10).. 22×10 ⁻⁴ (300)	19,5	4	7,5	1000	общ	50	885×390×500	80	80	157
Ш40-4Т-19,5/4(Б)-11 У3	Ш40-4-19,5/4(Б)-ТВ8-Р3-Гр-7,5-Е У2		19,5	4	7,5	1000	взи	50	950×390×650	80	80	180
Ш80-2,5-37,5/2,5(Б)-5 У3	Ш80-2,5-37,5/2,5(Б)-ТВ3-Р1-11 У3	0,2×10 ⁻⁴ (3).. 2,8×10 ⁻⁴ (35)	37,5	2,5	11	1000	общ	93	1100×340×650	100	100	270
Ш80-2,5-37,5/2,5(Б)-1 У3	Ш80-2,5-37,5/2,5(Б)-ТВ3-Р1-11-Е У2		37,5	2,5	11	1000	взи	93	1170×340×650	100	100	280
Ш80-2,5-37,5/2,5(Б)-10 У3	Ш80-2,5-37,5/2,5(Б)-ТВ3-Р1-15 У3	0,75×10 ⁻⁴ (10).. 22×10 ⁻⁴ (300)	37,5	2,5	15	1000	общ	93	1150×340×600	100	100	290
Ш80-2,5-37,5/2,5(Б)-11 У3	Ш80-2,5-37,5/2,5(Б)-ТВ3-Р1-15-Е У2		37,5	2,5	15	1000	взи	93	1200×340×650	100	100	330
Ш80-2,5-30/6(Б)-10 У3	Ш80-2,5-30/6(Б)-ТВ3-Р1-15 У3	0,75×10 ⁻⁴ (10).. 18×10 ⁻⁴ (250)	30	6	15	1000	общ	93	1150×340×600	100	100	290
Ш80-2,5-30/6(Б)-11 У3	Ш80-2,5-30/6(Б)-ТВ3-Р1-15-Е У2		30	6	15	1000	взи	93	1200×340×650	100	100	330
Ш80-2,5Т-37,5/2,5-5 У3	Ш80-2,5-37,5/2,5-ТВ8-Р3-Гр-11 У3	0,2×10 ⁻⁴ (3).. 2,8×10 ⁻⁴ (35)	37,5	2,5	11	1000	общ	85	1100×300×600	100	100	220
Ш80-2,5Т-37,5/2,5-1 У3	Ш80-2,5-37,5/2,5-ТВ8-Р3-Гр-11-Е У2		37,5	2,5	11	1000	взи	85	1200×300×650	100	100	290
Ш80-2,5Т-37,5/2,5-10 У3	Ш80-2,5-37,5/2,5-ТВ8-Р3-Гр-15 У3	0,75×10 ⁻⁴ (10).. 22×10 ⁻⁴ (300)	37,5	2,5	15	1000	общ	85	1200×300×600	100	100	235
Ш80-2,5Т-37,5/2,5-11 У3	Ш80-2,5-37,5/2,5-ТВ8-Р3-Гр-15-Е У2		37,5	2,5	15	1000	взи	85	1300×300×650	100	100	320
Ш3,2-25-0,6/6К-Рн-1 У3	Ш3,2-25-0,6/6К-С3-Б1-1.35-Рн-У3		0,6	6	1,35	-	общ	17,5	900×300×540	32	20	72
Ш3,2-25-0,6/6К-Рн-1М У3	Ш3,2-25-0,6/6К-С3-Б1-1.5 У3	28×10 ⁻⁴ (380).. 38×10 ⁻³ (3500)	0,6	6	1,5	-	общ	17,5	800×310×400	32	20	90
Ш3,2-25-1.6/16К-1 У3	Ш3,2-25-1.6/16К-ТД3-Р3-Б1-2.2-Е У2		1,6	16	2,2	-	общ	17,5	850×310×450	32	20	100

Технические характеристики и габаритные размеры насосных агрегатов типов НМШ

Обозначение	Вязкость ПЖ, м ² /с, диапазон	Подача, (Q), м ³ /ч	Давление, кгс/см ²	Параметры электродвигателя			Масса насоса	Габаритные размеры агрегата, мм			Масса агрегата
				Мощность, кВт	Частота вращения, об/мин	Исполнение		L×B×H	D _{вх}	D _{вых}	
НМШ 2-25-1,6/16 (2-40)	0,018×10 ⁻⁴ — 15×10 ⁻⁴	1,6	16	1,5	1500	общ	14,7	528×274×268	25	20	39
НМШ 2-25-1,6/16 (2-40)	0,018×10 ⁻⁴ — 15×10 ⁻⁴	1,6	16	1,5	1500	взи	14,7	528×274×268	25	20	54
НМШ 2-25-1,6/16 (2-40)	0,018×10 ⁻⁴ — 15×10 ⁻⁴	1,6	16	2,2	1500	общ	14,7	528×274×268	25	20	44
НМШ 2-25-1,6/16 (2-40)	0,018×10 ⁻⁴ — 15×10 ⁻⁴	1,6	16	2,2	1500	взи	14,7	528×274×268	25	20	70
НМШ 2-25-1,6/16 (2-40)	0,018×10 ⁻⁴ — 15×10 ⁻⁴	1,6	16	3	1500	общ	14,7	581×274×268	25	20	54
НМШ 2-25-1,6/16 (2-40)	0,018×10 ⁻⁴ — 15×10 ⁻⁴	1,6	16	3	1500	взи	14,7	581×274×268	25	20	84
НМШ 5-25-2,5/6	0,018×10 ⁻⁴ — 15×10 ⁻⁴	2,5	6	1,5	1000	общ	16,9	585×274×268	40	32	51

НМШ

Г

БГ

11. Насосные агрегаты для перекачки нефтепродуктов

Обозначение	Вязкость ПЖ, м ² /с, диапазон	Подача, (Q), м ³ /ч	Давление, кгс/см ²	Параметры электродвигателя			Масса насоса	Габаритные размеры агрегата, мм			Масса агрегата	
				Мощность, кВт	Частота вращения, об/мин	Исполнение		LxВxH	D _{вх}	D _{вых}		
К												
КМ												
Д												
ЦН												
ЭЦВ												
ЦНС												
КС												
СР												
СЭ												
НКУ												
ВК												
ГНОМ												
АНС												
СМ												
СД												
ЦМК												
ПФ												
Н1В												
А13В												
ГрАТ												
П												
ПВП												
ГШН												
ВШН												
6Ш8												
У450												
НД												
ВВН												
Х												
АХ												
АХП												
СОЖ												
Ш												
НМШ												

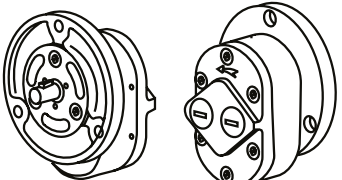
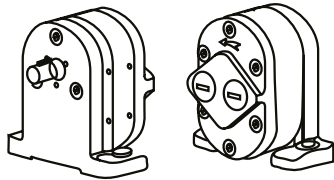
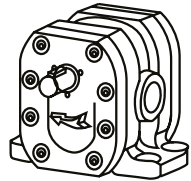
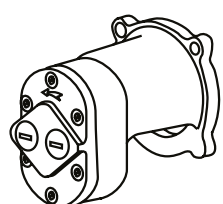
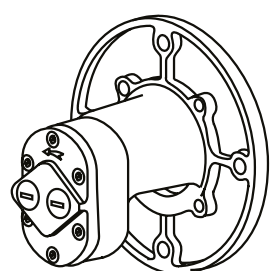
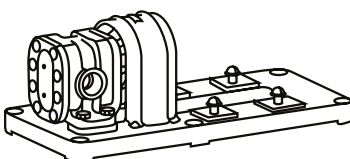
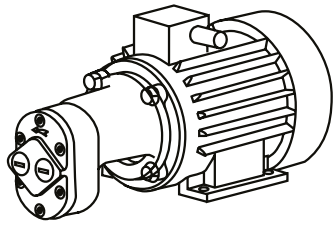
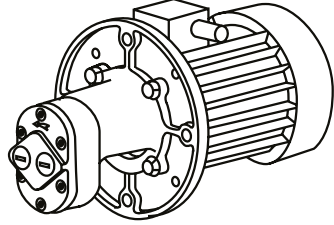
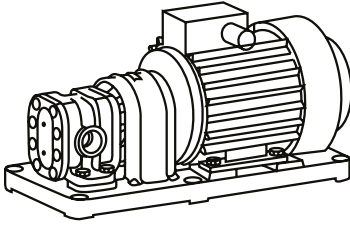
*- ЛГМ

11. Насосные агрегаты для перекачки нефтепродуктов

11.2. Насосы шестеренные типов Г, БГ, ВГ, ДБГ, ДВГ

Назначение:

Для перекачивания минеральных масел с кинематической вязкостью от 17 до 400 мм²/с (сСт) при температуре масла от +10 до +55°C (11-2...), до +60°C (11-1...). Частота рабочей жидкости - не грубее 13 класса по ГОСТ 17216-71. Материал проточной части: корпус - чугун; крышка - алюминиевый сплав; шестерня - хромистая сталь. Уплотнение вала - манжетное. По заказу могут быть изготовлены насосы с левым направлением вращения вала.

Насос без двигателя (б/д)	 АГ11-11, АГ11-11А, АГ11-11Б	 Г11-11, Г11-11А, Г11-11Б	 Г11-2...
Насос без двигателя для сборки насосного агрегата (под э/д)	 ДБГ11-11, ДБГ11-11А, ДБГ11-11Б	 ДВГ11-11, ДВГ11-11А, ДВГ11-11Б	 ДБГ11-2...
Насосный агрегат в сборе с электродвигателем (с э/д)	 БГ11-11, БГ11-11А, БГ11-11Б	 ВГ11-11, ВГ11-11А, ВГ11-11Б	 БГ11-2...

Технические характеристики насосов типов Г, БГ, ВГ, ДБГ, ДВГ

Марка насоса	Исполнение насоса	Параметры насоса		Параметры электродвигателя			Габаритные размеры агрегата, мм L×B×H	Масса агрегата, кг
		Подача, (Q), л/мин (м ³ /ч)	Давление, кгс/см ² (МПа)	Мощность, кВт	Частота вращения, об/мин	Монтажное исполнение		
Г11-11Б	б/д	3 (0,18)	5 (0,5)	0,25	1500	-	86×100×101	2,2
АГ11-11Б	б/д	3 (0,18)	5 (0,5)	0,25	1500	-	86×105×118	2,2
БГ11-11Б	с э/д	3 (0,18)	5 (0,5)	0,25	1500	IM 2181	310×140×170	7,3
ВГ11-11Б	с э/д	3 (0,18)	5 (0,5)	0,25	1500	IM 2181	310×180×195	7,3
ДБГ11-11Б	под э/д	3 (0,18)	5 (0,5)	0,25	1500	IM 2181	160×140×126	2,6
ДВГ11-11Б	под э/д	3 (0,18)	5 (0,5)	0,25	1500	IM 2181	120×180×180	2,6
Г11-11А	б/д	5 (0,3)	5 (0,5)	0,25	1500	-	86×100×101	2,2
АГ11-11А	б/д	5 (0,3)	5 (0,5)	0,25	1500	-	86×105×118	2,2

HMШ

Г

БГ

11. Насосные агрегаты для перекачки нефтепродуктов

Марка насоса	Исполнение насоса	Параметры насоса		Параметры электродвигателя			Габаритные размеры агрегата, мм	Масса агрегата, кг
		Подача, (Q), л/мин (м³/ч)	Давление, кгс/см² (МПа)	Мощность, кВт	Частота вращения, об/мин	Монтажное исполнение	Л×В×Н	
БГ11-11А	с э/д	5 (0,3)	5 (0,5)	0,25	1500	IM 2181	310×140×170	7,3
ВГ11-11А	с э/д	5 (0,3)	5 (0,5)	0,25	1500	IM 2181	310×180×195	7,3
ДБГ11-11А	под э/д	5 (0,3)	5 (0,5)	0,25	1500	IM 2181	160×140×126	2,6
ДВГ11-11А	под э/д	5 (0,3)	5 (0,5)	0,25	1500	IM 2181	120×180×180	2,6
Г11-11	б/д	8 (0,48)	5 (0,5)	0,25	1500	-	86×100×101	2,2
АГ11-11	б/д	8 (0,48)	5 (0,5)	0,25	1500	-	86×105×118	2,2
БГ11-11	с э/д	8 (0,48)	5 (0,5)	0,25	1500	IM 2181	310×140×170	7,3
ВГ11-11	с э/д	8 (0,48)	5 (0,5)	0,25	1500	IM 2181	310×180×195	7,3
ДБГ11-11	под э/д	8 (0,48)	5 (0,5)	0,25	1500	IM 2181	160×140×126	2,6
ДВГ11-11	под э/д	8 (0,48)	5 (0,5)	0,25	1500	IM 2181	120×180×180	2,6
Г11-21	б/д	9 (0,54)	25 (2,5)	1,1	1500	-	120×130×109	4,2
БГ11-21	с э/д	9 (0,54)	25 (2,5)	1,1	1500	IM 1081	440×200×240	25
ДБГ11-21	под э/д	9 (0,54)	25 (2,5)	1,1	1500	IM 1081	436×200×160	13
Г11-22А	б/д	12 (0,72)	25 (2,5)	1,1	1500	-	123×130×109	4,3
БГ11-22А	с э/д	12 (0,72)	25 (2,5)	1,1	1500	IM 1081	464×200×240	25
ДБГ11-22А	под э/д	12 (0,72)	25 (2,5)	1,1	1500	IM 1081	436×200×160	13
Г11-22	б/д	18 (1,08)	25 (2,5)	1,5	1500	-	123×130×109	4,3
БГ11-22	с э/д	18 (1,08)	25 (2,5)	1,5	1500	IM 1081	464×200×240	30
ДБГ11-22	под э/д	18 (1,08)	25 (2,5)	1,5	1500	IM 1081	436×200×160	16
Г11-23А	б/д	26 (1,56)	25 (2,5)	2,2	1500	-	155×138×125	8,7
БГ11-23А	с э/д	26 (1,56)	25 (2,5)	2,2	1500	IM 1081	502×220×260	40
ДБГ11-23А	под э/д	26 (1,56)	25 (2,5)	2,2	1500	IM 1081	478×220×176	25
Г11-23	б/д	35,4 (2,12)	25 (2,5)	2,2	1500	-	155×138×125	8,7
БГ11-23	с э/д	35,4 (2,12)	25 (2,5)	2,2	1500	IM 1081	502×220×260	42
ДБГ11-23	под э/д	35,4 (2,12)	25 (2,5)	2,2	1500	IM 1081	478×220×176	27
Г11-24А	б/д	51,5 (3,09)	25 (2,5)	3	1500	-	180×176×143	11
БГ11-24А	с э/д	51,5 (3,09)	25 (2,5)	3	1500	IM 1081	555×255×300	47
ДБГ11-24А	под э/д	51,5 (3,09)	25 (2,5)	3	1500	IM 1081	478×255×198	72
Г11-24	б/д	73 (4,38)	25 (2,5)	4	1500	-	180×176×143	11
БГ11-24	с э/д	73 (4,38)	25 (2,5)	4	1500	IM 1081	585×255×300	55
ДБГ11-24	под э/д	73 (4,38)	25 (2,5)	4	1500	IM 1081	478×255×198	26
Г11-25А	б/д	105 (6,3)	25 (2,5)	5,5	1500	-	205×200×175	16
БГ11-25А	с э/д	105 (6,3)	25 (2,5)	5,5	1500	IM 1081	665×282×360	86
ДБГ11-25А	под э/д	105 (6,3)	25 (2,5)	5,5	1500	IM 1081	532×282×138	47
Г11-25	б/д	133 (7,98)	25 (2,5)	7,5	1500	-	205×200×175	16
БГ11-25	с э/д	133 (7,98)	25 (2,5)	7,5	1500	IM 1081	690×312×395	91
ДБГ11-25	под э/д	133 (7,98)	25 (2,5)	7,5	1500	IM 1081	568×312×242	21

Таблица соответствий старых марок

с 1990 г.	до 1990 г.	до 1982 г.
КОНСОЛЬНЫЕ НАСОСЫ		
К 50-32-125	К 8/18	1,5 К-6
КМ 50-32-125	КМ 8/18	1,5 КМ-6
К 65-50-160	К 20/30	2 К-6
КМ 65-50-160	КМ 20/30	2 КМ-6
К 80-65-160	К 45/30	2 К-9
К 80-50-200	К 45/55	3 К-6
КМ 80-50-200	КМ 45/55	3 КМ-6
К 100-80-160	К 90/35	4 К-12
КМ 100-80-160	КМ 90/35	4 КМ-12
К 100-65-200	К 90/55	4 К-8
КМ 100-65-200	КМ 90/55	4 КМ-8
К 100-65-250	К 90/85	4 К-6
КМ 100-65-250	КМ 90/85	4 КМ-6
К 150-125-250	К 15160/20	6 К-12
КМ 150-125-250	КМ 160/20	6КМ-12
К 150-125-315	К 160/30	6 К-8
К 200-150-315	К 290/30	8 К-12
ГОРИЗОНТАЛЬНЫЕ НАСОСЫ		
Д 200-36	Д 200-36	5 НДВ
1Д 200-90	Д 200-95	4 НДВ
1Д 315-50	Д 320-50	6 НДВ
1Д 315-71	Д 320-70	6 НДС
1Д 500-63	Д 500-65	10 Д-6
1Д 630-90	Д 630-90	8 НДВ
1Д 800-56	Д 800-57	12 Д-9
1Д 1250-63	Д 1250-65	12 НДС
1Д 1250-125	Д 1250-125	14 Д-6
1Д 1600-90	Д 1600-90	14 НДС
АД 2000-21-2	Д 2000-21	16 НДВ
АД 2000-100-2	Д 2000-100	20 Д-6
АД 2500-62-2	Д 2000-62	18 НДС
АД 3200-33-2	Д 3200-33	20 НДВ
АД 3200-75-2	Д 3200-75	20 НДС
АД 4000-95-2	Д 4000-95	22 НДС
АД 6300-27-3	Д 5000-32	24 НДВ
АД 6300-80-2	Д 6300-80	24 НДС
АД 6300-27	Д 6300-27	
ЦНС (Г, М)-38-44	3 МС (Г, М)-10x2	
ЦНС (Г, М)-38-66	3 МС (Г, М)-10x3	
ЦНС (Г, М)-38-88	3 МС (Г, М)-10x4	
ЦНС (Г, М)-38-110	3 МС (Г, М)-10x5	
ЦНС (Г, М)-38-132	3 МС (Г, М)-10x6	
ЦНС (Г, М)-38-154	3 МС (Г, М)-10x7	
ЦНС (Г, М)-38-176	3 МС (Г, М)-10x8	
ЦНС (Г, М)-38-198	3 МС (Г, М)-10x9	
ЦНС (Г, М)-38-220	3 МС (Г, М)-10x10	
ЦНС (Г, К, М)-60-66	4 МС (Г, К, М)-10-2x2	
ЦНС (Г, К, М)-60-99	4 МС (Г, К, М)-10-2x3	
ЦНС (Г, К, М)-60-132	4 МС (Г, К, М)-10-2x4	

с 1990 г.	до 1990 г.	до 1982 г.
ЦНС (Г, К, М)-60-165	4 МС (Г, К, М)-10-2x5	
ЦНС (Г, К, М)-60-198	4 МС (Г, К, М)-10-2x6	
ЦНС (Г, К, М)-60-231	4 МС (Г, К, М)-10-2x7	
ЦНС (Г, К, М)-60-264	4 МС (Г, К, М)-10-2x8	
ЦНС (Г, К, М)-60-297	4 МС (Г, К, М)-10-2x9	
ЦНС (Г, К, М)-60-330	4 МС (Г, К, М)-10-2x10	
ЦНС-105-98	5 МС-10x2	
ЦНС-105-147	5 МС-10x3	
ЦНС-105-196	5 МС-10x4	
ЦНС-105-245	5 МС-10x5	
ЦНС-105-294	5 МС-10x6	
ЦНС-105-343	5 МС-10x7	
ЦНС-105-392	5 МС-10x8	
ЦНС-105-441	5 МС-10x9	
ЦНС-105-490	5 МС-10x10	
ЦНС-60-50	5 МС-7x2	
ЦНС-60-50	5 МС-7x3	
ЦНС-60-75	5 МС-7x4	
ЦНС-60-100	5 МС-7x5	
ЦНС-60-125	5 МС-7x6	
ЦНС-60-150	5 МС-7x7	
ЦНС-60-150	5 МС-7x8	
ЦНС-60-175	5 МС-7x9	
ЦНС-60-200	5 МС-7x10	
СЭ 500-70-11	СЭ 500-70	10СД-6
СЭ 800-55-11	СЭ 800-55	12СД-9
СЭ 800-100-11	СЭ 800-100	
СЭ 1250-70-11	СЭ 1250-70	
СЭ1250-140-11	СЭ 1250-140	
СЭ 2500-60-11	СЭ 2500-60	
СЭ 2500-180-11	СЭ 2500-180	
СЭ 5000-70-6	СЭ 5000-70	
СЭ 5000-160-10		
ПД 650-160		
ЦНС (М)-180-85	6 МС-7,7Мx2	
ЦНС (М)-180-128	6 МС-7,7Мx3	
ЦНС (М)-180-170	6 МС-7,7Мx4	
ЦНС (М)-180-212	6 МС-7,7Мx5	
ЦНС (М)-180-255	6 МС-7,7Мx6	
ЦНС (М)-180-297	6 МС-7,7Мx7	
ЦНС (М)-180-340	6 МС-7,7Мx8	
ЦНС (М)-180-383	6 МС-7,7Мx9	
ЦНС (М)-180-425	6 МС-7,7Мx10	
ЦНС (М)-180-500	6 МС-10Мx7	
ЦНС (М)-180-600	6 МС-10Мx8	
ЦНС (М)-180-700	6 МС-10Мx9	
ЦНС (М)-180-800	6 МС-10Мx10	
ЦНС (М)-300-120	8 МС-7,7x2	
ЦНС (М)-300-180	8 МС-7,7x3	
ЦНС (М)-300-240	8 МС-7,7x4	

Таблица соответствий старых марок

с 1990 г.	до 1990 г.	до 1982 г.
ЦНС (М)-300-300	8 МС-7,7x5	
ЦНС (М)-300-360	8 МС-7,7x6	
ЦНС (М)-300-420	8 МС-7,7x7	
ЦНС (М)-300-480	8 МС-7,7x8	
ЦНС (М)-300-540	8 МС-7,7x9	
ЦНС (М)-300-600	8 МС-7,7x10	
ЦНС (М)-300-650		
ЦНС (М)-300-780		
ЦНС (М)-300-910		
ЦНС (М)-300-1040		
ЦНСГ-850-240	12 МСГ-7x2	
ЦНСГ-850-360	12 МСГ-7x3	
ЦНСГ-850-480	12 МСГ-7x4	
ЦНСГ-850-600	12 МСГ-7x5	
ЦНСГ-850-720	12 МСГ-7x6	
ЦНСГ-850-840	12 МСГ-7x7	
ЦНСГ-850-960	12 МСГ-7x8	
ЦН-400-105	ЭВ 200x2	ЭВ 200x2
ЦН-400-210	ЭВ 200x4	ЭВ 200x4
ЦН-1000-180-3	ЦН-1000-180	10НМКx2
ЦНСК-300-120	8 МСК-7x2	
ЦНСК-300-180	8 МСК-7x3	
ЦНСК-300-240	8 МСК-7x4	
ЦНСК-300-360	8 МСК-7x5	
ЦНСК-300-420	8 МСК-7x6	
ЦНСК-300-480	8 МСК-7x7	
ЦНСК-300-540	8 МСК-7x8	
ЦНСК-300-600	8 МСК-7x10	
ФЕКАЛЬНЫЕ НАСОСЫ		
СМ 80-50-200/4	СД 25/14	ФГ 14,5/10
СМ 80-50-2006/4	СД 16/10	ФГ 25,5/14,5
СМ 80-50-200/2	СД 50/56	ФГ 51/58
СМ 80-50-2006/2	СД 32/40	ФГ 16/27
СМ 80-50-2006/2	СД 16/25	ФГ 29/40
СМ 100-65-200/4	СД 50/10	ФГ 57,7/9,5
СМ 100-65-200/2	СД 100/40	ФГ 115/38
СМ 125-58-315/4	СД 80/32	ФГ 81/31
СМС 125-80-315/4		ФГС 81/31
СМ 125-80-3156/4	СД 80/18	ФГ 81/18
СМ 150-125-400/4	СД 160/45	ФГ 144/46
СМ 150-125-315а/4	СД 250/22,5	ФГ 216/24
СМ 250-200-400/6	СД 450/22,5	ФГ 450/22,5
СМ 250-200-4006/4	СД 800/32	ФГ 800/33
СМ 200-150-500/4Н	СД 450/95-2	ФГ 540/95
СМ 200-150-500а/4	СД 450/56	ФГ 450/57,5
СД 2400/75	ФГ 2400/75	
СД 2700/26,5	ФВ 2700/26,5	16 ФВ-18
СДВ 4000/28	ФВ 4000/26	24 ФВ-13
СДВ 7200/29	ФВ 7200/29	26 ФВ-22
СДВ 9000/45	ФВ 4000/28	30 ФВ-17

с 1990 г.	до 1990 г.	до 1982 г.
ФГ 115/38	2,5 НФ	2,5 НФ
1ЦМФ 160-10		
НАСОСЫ ДЛЯ ПЕРЕКАЧКИ ГРЯЗНЫХ ЖИДКОСТЕЙ		
ГНОМ 10-10А	ГНОМ-10	ГНОМ-10
АНС-130	НСЦ-1	НСЦ-1
АНС-60	НСЦ-3	НСЦ-3
АНС-60Д	НСЦ-4	НСЦ-4
1В-20/16-16/10	1В-20/10	1В-20/10
1В-20/5-16/5	1В-20/5	1В20/5
1В-6/5-5/5	1В-6/5	1В-6/5
ХИМИЧЕСКИЕ НАСОСЫ ОДНОВИНТОВЫЕ		
1В 1,6/5-0,1/1,6 Е	1В 1,6/5x	
1В 6/5-1/2,5К-1	1В 0,8/5x	
1В 6/10-4/6,3-Рп-1	1В 6/10x	
1В 12/10-10/10К-Рп-1	1В 12/10x	
1В 50/5-25/5К-Рп	1В 50/5x	
1В 80/5-6,3/5Е-Рп-1	1В 80/5x	
1В 100/10-40/10К-Рп	1В 100/10x	
ХИМИЧЕСКИЕ НАСОСЫ ГЕРМЕТИЧНЫЕ		
1ЦГ 25/12,5 Б-К-3-1	БЭН-33	
12Г 200/50-К-45-5	ЦГ 200/50-К-15-4	
ЦГ 6,3/20-К-1,1-2	1,5 ХГ-6Е; К-2,8-2	ЦНГ-70М-1
ЦГ 12,5/50-К-4-2	1,5 ХГ-6Х3-2,8-2	ЦНГ-70М-2
ЦГ 12,5/50-К-4-3	1,5 ХГ-6Х3-К-4,0-3	ЦНГ-70М-3
ЦГ 12,5/50-К-4-5	1,5 ХГ-6Х3-2,8-4(5)	ЦНГ-70М-4
ЦГ 25/80-К-15-4	2ХГ-3-К-14-4	ЦНГ-68
ЦГ 25/80-К-15-5	2ХГ-3-К-14-5	ЦНГ-68
ЦГ 50/12,5-К-5,5Б-1	БЭН-34	
ЦГ 50/80-К-30-4	3ХГВ-7x2Е, К-20-4	
ЦГ 100/32-К-15-2	4ХГ-12-К, Е-14-2	ЦНГ-71
ЦГ 100/32-К-15-3	4ХГ-12-К-14-3	ЦНГ-71
ЦГ 100/80-К-45-5	4ХГВ-6-К, Е-40-5	
ХИМИЧЕСКИЕ НАСОСЫ ВЕРТИКАЛЬНЫЕ САМОВСАСЫВАЮЩИЕ		
АХВС 65-50-160К	АХВМС-20/31	
АХВС 50-32-125К	АХВМС-8/18	
ХИМИЧЕСКИЕ НАСОСЫ ПОГРУЖНЫЕ ВЕРТИКАЛЬНЫЕ С ОПОРАМИ В ПЕРЕКАЧИВАЕМОЙ ЖИДКОСТИ		
АХП 50-32-200	АХП 8/40 А,К,Е,И	
АХП 65-50-160	АХП 20/31 А,К,Е,И	
АХПО 50-32-200	АХПО 8/40 А,К,Е,И	
АХПО 100-65-315К	АХПО 45/31К	
АХПО 100-65-400К	АХПО 45/54К	
ХП 80-50-200 Е, И	ХП 45/54 Е, И	3 ХП-6
ХП 100-65-200 Е, И	ХП 90/49 Е, И	4 ХП-9
ХП 100-80-160М	ХП 90/33 М	4 ХП-12
ХП 150-125-400 К, М	ХП 160/49 Е	5 ХП-6
ХП 200-150-400 Е, И	ХП 280/42 Е,И	7 ХП-9
ХИМИЧЕСКИЕ НАСОСЫ ПОГРУЖНЫЕ С ОПОРАМИ ВНЕ ПЕРЕКАЧИВАЕМОЙ ЖИДКОСТИ		
ТХИ 125-100-400 К, И	ТХИ-90/49 К, И	
ТХИ 150-125-315 И	ТХИ-160/29 И	

Таблица соответствий старых марок

с 1990 г.	до 1990 г.	до 1982 г.
ХИМИЧЕСКИЕ НАСОСЫ ОСЕВЫЕ		
ОХГ 6-25 К, Е, И-СД	ОХ 6-25 Г	ОХ 6-25 Г
ОХГ 6-30 К, Е, И-СД	ОХ 6-30 Г	ОХ 6-30 Г
ОХГ 6-42 К, Е, И-СД	ОХ 6-42 Г	ОХ 6-42 Г
ОХГ 6-55 К, Е, И-СД	ОХ 6-55Е, И, К	ОХ 6-55Е, И, К
ОХГ 6-70 К, Е, И-СД	ОХ 6-70Г	ОХ 6-70Г
ОХГ 6-87 К, И-СД		
ОХР 30Х2 К	ОХ 6-35Х2К	
ХИМИЧЕСКИЕ НАСОСЫ КОНСОЛЬНЫЕ		
Х 20/31 Ф	2Х-4Ф-1	
Х 20/53 Ф	3Х-3Ф-1	
Х 45/31 Ф	4Х-4Ф-1	
Х 50-32-125Т-С	Х8/18Т	
Х 50-32-125Д (Л,К,Е,И-С)	Х 8/18Д (Т)	1,5 Х-6Д (6)
Х 50-32-200	Х 8/60 А,К,Е,И	
Х 50-32-250	Х 8/60 А,К,Е,И	
Х 65-50-125 Т-С	Х 20/18Т	
Х 65-50-125 Д	Х 20/18 Д	2Х-9Д
Х 65-50-160 Л,К,Е,И-С	Х 20/31	2Х-6
Х 65-50-160 П(Р)	Х 20/31 П(Р)	2Х-6Р
Х 80-50-160Д	Х 20/31 Д	2Х-6Д
Х 80-50-160Л-С	Х 45/31	3Х-9
Х 80-50-200 Д,А,К,Е,М	Х 45/54	3Х-6
Х 80-50-200Т-СД,55	Х 45/54 Т-СД, 55	3Х-6Т
Х 80-65-160 Е,И,К-С	Х 45/31	3Х-9
Х 80-65-160Р	Х 45/31-Р-СД	3Х-9Р
Х 90/33Ф	5Х-6Ф-1	
Х 100-65-200 Е,И,К	Х 90/49	4Х-9
Х 100-65-250 Е,И,К,М	Х 90/85	4Х-6
Х 100-65-250Т-СД,55	Х 90/85Т-СД,55	4Х6Т
Х 100-65-315К	Х 90/140К	
Х 100-80-160 Д,Е,И,К,Л-С	Х 90/33	4Х-12
Х 100-80-160Т-СД,55	Х 90/33Т-СД,55	4Х-12Т
Х 150-125-315Т-СД,55	Х160/29Т-СД,55	4Х-12Т
Х150-125-315 К,Е,Д,Л-С	Х160/29	6Х-9
Х150-125-400Е,И,К	Х 160/49	5Х-12
Х 200-150-315Т (К)	Х 280/29 Т(К)	8Х-12Т (К)
Х 200-150-400Т	Х 280/42Т	8Х-9Т
Х 200-150-500 И,К-55, СД	Х 280/72И	
Х 250-200-315Т	Х 500/37Т	
Х 280/29 К,Е,И-СД	Х 280/29	8 Х-12
Х 050-32-200	ХО 8/60 А,К,Е,И	
Х 050-32-250	ХО 8/60 А,К,Е,И	
ХО 80-50-200 К,Е	ХО 45/54 Е	3ХО-6
ХО 80-50-250К	ХО 45/90 К	3ХО-4К
ХО 100-65-200 Е,К	ХО 90/49	4ХО-9
ХО 100-65-250 Е,К	ХО 90/85	4ХО-6
ХО 100-80-160Е	ХО 90/33Е	4ХО-12Е

с 1990 г.	до 1990 г.	до 1982 г.
ХО 160/29 Е-СД	6 ХО-9Е	6 ХО-9Е
ХО 280/29 Е-СД	6 ХО-9Е	6 ХО-12Е
АХ 40-25-160	Х 3/40 А,К,Е,И	
АХ 45/31 Р-СД	3 Х-9Р	
АХ 50-32-160	Х 8/30 А,К,Е,И	1,5 Х-4
АХ 50-32-200	Х 8/60 А,К,Е,И	
АХ 65-40-200	АХ 20/53 А, К, Е, И	2Х-4
АХ 65-50-160 К, Е	АХ 20/31 К	2Х-6К
АХ 100-65-315 К, Е	АХ 45/31	3Х-9
АХ 100-65-315 К,Е,И	АХ 45/54	
АХ 125-100-315 К, Е, И	АХ 90/33	
АХ 100-65-400 К, Е, И	АХ 45/54	3 АХ-6
АХ 125-80-250	АХ 90/19 А, К, Е, И	4 АХ-9
АХ 125-100-400 К, Е, И	АХ 90/49	4 АХ-9
АХ 200-150-400 И	АХ 280/42 И	8 Х-12 И
АХ 250-200-250 Е, К	АХ 500/37 И	
АХ 250-200-315 И-55	АХ 500/37 И	
АХЕ 250-200-250 Е, К	АХЕ 500/37 И	
АХЕ 250-200-315И-55	АХЕ 500/37 И	
АХО 40-25-160	ХО 3/40 А, К, Е, И	
АХО 50-32-160	ХО 8/30 А, К, Е, И	1,5 Х-4
АХО 50-32-200	Х 08/60 А, К, Е, И	
АХО 65-40-200	АХО 20/53 А, К, Е, И	
ПЕСКОВЫЕ НАСОСЫ		
ПР-63/22,5	ЭПРС-6	
ПК-63/22,5	ЭПРК-6	
ПРВП-63/22,5	ЭПВК-6	
ПКВП-63/22,5	ЭПВР-6	
П 12,5/12,5	НП-1М	НП-1М
ПБ-100/16	4ПС-10	4ПС-10
ПБ-160-80	5ПС-10	5ПС-10
ПБ-160-40	5ПС-6	5ПС-6
ПБА-350/40	ПБ-315/40	
ПБА-150-400/52	ПБ-315/56	
ПБА-150-300/30	ПБ-250/28	
ПВПА-100-112/17	ПВП-160/20	
ПВПА-150-265/27,5	ПВП-250/28	
МАСНЫЕ НАСОСЫ		
БМ 56/31,5	3БМ-7	3БМ-7
БМ 40/16	5БМ-7	5БМ-7
БМ 67/22,4	6БМ-7	6БМ-7
БМ 118/31,5	8БМ-7	8БМ-7
БМ 190/45	10 БМ-7	10 БМ-7
БМ 355/63	12 БМ-7	12 БМ-7
БМ 475/31,5	12 БМ-14	12 БМ-14
БМ 800/50	14 БМ-14	14 БМ-14
БМ 900/31,5	18 БМ-14	18 БМ-14
БМ 900/12,5	18 БМ-20	18 БМ-20
БМ 1500/45	24 БМ-14	24 БМ-14

Таблица соответствий старых марок

с 1990 г.	до 1990 г.	до 1982 г.
ШЛАМОВЫЕ НАСОСЫ		
6Ш8-2	ШН-150	ШН-150
ГРУНТОВЫЕ НАСОСЫ		
ГрАТ 85/40-1-1,6	1ГрТ-100/40	
ГрАТ (К)-85/40/1-16-1,6	ГрТ (К)-50/16	3ГрТ (К)-8
ГрАТ (К)-170/40/1	ГрТ (К)-150/31,5	3ГрТ (К)-8
ГрАТ (К)-170/40/2-20	5ГрТ (К)-12	
ГрАТ-225/67/II	1ГрТ-160/71	
ГрАТ (К)-350/40/II	1ГрТ-400/40	
ГрАТ-450/67/III	10Гр-6-Т2	10Гр-6-Т2
ГрАТ (К)-700/40/III	10ГруЛ-8	10ГруЛ-8
ГрАТ (К)-900/67/1У	1ГрТ (К)-800/71	10 Гр-6-Т2
ГрАТ (К)-1400/40/1У	1ГрТ (К)-1600/50	12 ГрТ (К)
ГрАТ (К)-1800/67/1У	1ГрТ (К)-1250/71	16 ГруТ-8
1ГрТ-40000/71	20 ГрТ-8	20 ГрТ-8
ГрАУ-400/20	Гру-400/20	8ГруЛ-8
ГрАУ-700/40/III	10 ГруЛ-8	10 ГруЛ-8
ГрАУ-1600/25	Гру-1600/25	12 ГруЛ-12
ГрАУ-2000/63	Гру-2000/63	20 ГрТ-8
КОНДЕНСАТНЫЕ НАСОСЫ		
Кс 32-150-2	Кс 32-150	
Кс 50-55-2	Кс 50-55-1	Кс 50-55
Кс 50-110-2	Кс 50-110-1	Кс 50-110
Кс 80-155-2	Кс 80-155-1	Кс 50-155
КсВ 125-55	Кс 125-55	
КсВ 125-140	Кс 125-140	
КсВ 200-130	КсД 230-115/3	
КсВ 200-220	КсВ 200-210	
КсВ 320-160-2	КсВ 320-160	
КсВА 360-160-1	КсВА 360-160	
Кс 1000-220	Цн 1000-220	
КсА 1500-240-2	Цн 1500-240-2	
Кс 1600-220	Цн 1600-220	
ПИТАТЕЛЬНЫЕ НАСОСЫ		
ЦВК-4/112	ЦВ-4/85	
ЦВК-5/125	ЦВ-5/140	
ЦВК-6,3/160	ЦВ-6,3/160	
ПЭ 250-45-2	ПЭ 250-45	
ПЭ 250-75-2	ПЭ 250-75	
ПЭ 270-150-3	ПЭ 270-150	
ПЭ 500-180-3	ПЭ 500-185	
ПЭ 65-40	ПЭ 65-42	
ПЭ 65-53	ПЭ 65-56-2	ПЭ 65-56
ПЭ 100-56-2	ПЭ 100-56-2	ПЭ 100-56
ПЭ 150-56	ПЭ 150-56	ПЭ 150-56
ПЭ 150-67	ПЭ 150-67	ПЭ 150-67
ПЭ 380-185-3	ПЭ 380-185-2	ПЭ 380-185
ПЭ 380-200-3	ПЭ 380-200-2	ПЭ 380-200
ПЭ 580-185-3	ПЭ 580-200	ПЭ 580-200
ПЭ 600-300-3	ПЭ 600-300	ПЭ 600-300

с 1990 г.	до 1990 г.	до 1982 г.
СПЕЦИАЛЬНЫЕ НАСОСЫ		
1НКУ 630-1700	ПЭ 150-56	
ЦНС 630-1700	ПЭ 150-67	
ЦНСс 180-1050	ЦНС 180-1050	
ЦНСс 180-1422	ЦНС 180-1422	
ЦНСс 180-1900	ЦНС 180-1900	
ППН-150-12М	ППН 150-12	
ВАКУУМНЫЕ ВОДОКОЛЬЦЕВЫЕ НАСОСЫ		
ВВН 1-1,5	ВВН-1,5	
ВВН 1-3	ВВН-3	РМК-2
ВВН 1-3Н	ВВН-3Н	
ВВН 1-6	ВВН-6	ВВН-6
ВВН 1-12	ВВН-12	РМК-3
ВАКУУМНЫЕ ПАРОМАСЛЯНЫЕ НАСОСЫ		
Н-400/7000		
Н-400/2500		
Н-400/700		
ВАКУУМНЫЕ БУСТЕРНЫЕ НАСОСЫ		
2НСБМ-160	НВБМ-0,5	БН-2000
2НВБМ-250	НВБМ-2,5	БН-4500
2НВБМ-400	НВБМ-5,0	БН-1500
2НВБМ-700		
ВАКУУМНЫЕ МЕХАНИЧЕСКИЕ НАСОСЫ		
2НВР-5ДМ	НВР-3Д	НВР-3Д
ВАКУУМНЫЕ АГРЕГАТЫ		
2АВ 3-25Д	ВН-1МГ	
АВ 3-20Д	ВН-1МГ	
2АВ 3-63Д	НВ 3-50	ВН-7
АВ 3-63Д	НВ 3-50	ВН-7
2АВ 3-90	НВ 3-75	ВН-4
АВ 3-90	НВ 3-75	ВН-4
2АВ 3-125 Д	НВ 3-100	ВН-6 ГМ
АВ 3-125 Д	НВ 3-100	ВН-6 ГМ
2 АВ 3-180	НВ 3-180	
АВ 3-180	НВ 3-180	
АВДМС-900	АВП-40	
АВП-400/1600	АВП-8	
АВП-250/630	АВП-5	
АВП-160/250	АВП-2	
АВП-100/100	АВП-0,5	

Насосы старых марок могут отличаться по габаритно-присоединительным размерам и рабочим характеристикам от новых марок.

Таблица коррозионной стойкости

материалов деталей проточной части насосов в основных промышленных средах

Химические реагенты			Х-Л	Х-К	Х-Е	Х-И	Х-Т	Х-Д
Наименование	Концентрация (%)	Температура (°С)						
Азотная кислота	1-80	20	BC	BC	BC	BC	BC	BC
	90	20	C	C	C	C	C	-
	1-80	60	OC	BC	BC	BC	BC	C
	1-40	Кипения	C	C	C	C	BC	OC
	50-80	Кипения	OC	OC	OC	OC	C	-
	90	82	-	OC	OC	C	C	-
Серная кислота	01-1; 2; 3; 5	30	BC	C	BC	BC	C	-
	10	30	BC	OC	C	BC	-	-
	20-50	30	BC	-	C	BC	-	-
	60-70	30	BC	-	OC	BC	C	C
	80-98	30	BC	C	BC	BC	C	C
	3;5	50	C	-	BC	BC	C	-
	0,1-0,5	50	C	-	C	BC	BC	-
	1,2	50	C	OC	BC	BC	C	-
	10	50	C	-	OC	BC	-	-
	20-80	50-70	C	-	-	C	-	-
	0,5-3	80	C	-	OC	C	-	-
	85-98	85	C	OC	C	C	OC	C
	5-10	75	-	-	-	C	-	-
85-98	100	-	-	-	OC	-	-	
Фосфорная кислота	1-90	20-50	BC	BC	BC	BC	-	C
	1-50	85	C	C	BC	BC	-	C
	60-90	85	C	OC	C	C	-	C
	1-50	100	C	OC	OC	C	C	-
	60-80	100	C	-	OC	C	-	-
	Свыше 85	100	C	-	-	C	-	-
Соляная кислота	0,2-0,5	20-50	BC	OC	BC	BC	BC	-
	1-3	20	C	-	BC	BC	C	-
	1-3	60	C	-	-	-	OC	-
	5	20	C	-	C	C	C	-
	5	60	-	-	-	-	-	-
	10	20	C	-	OC	OC	OC	-
	10	60	-	-	-	-	-	-
	20-37	20	OC	-	-	-	-	-
20-37	60	-	-	-	-	-	-	
Щавелевая кислота	0,5-10	20	BC	BC	BC	BC	C	BC
	0,5-10	50	C	OC	BC	BC	-	OC
	10-80	80	C	-	OC	-	-	-
Уксусная кислота	1-80	20-80	BC	BC	BC	BC	C	BC
	1-80	Свыше 80	C	OC	C	BC	BC	C
Смесь серной и уксусной кислот	2+25	80	C	OC	OC	C	-	-
	10+90	20	BC	C	BC	BC	-	-
Едкий натр	10-90	20-90	C	BC	BC	BC	BC	C
	10-90	100-120	OC	OC	C	BC	C	OC
Известь хлорная	Насыщенный	40	C	OC	C	C	BC	C
Смесь азотной и серной кислот	50+50	60	BC	BC	BC	BC	C	-
		95	-	OC	OC	C	-	-
	50+10	85	-	OC	BC	BC	C	-
	25+70	60	BC	BC	BC	BC	OC	-
		95	-	C	C	BC	-	-
	40	BC	BC	BC	BC	C	-	
Смесь серной и фосфорной кислот	1+30	20	BC	C	BC	BC	-	-
	1+40	80	C	-	C	C	-	-
Железо хлорное	1	20	C	C	C	C	BC	C
	5-75	20	-	-	-	OC	BC	-

Скорость коррозии (мм/год):

BC - весьма стойкие до 0,01; C - стойкие от 0,1 до 1,0; OC - относительно стойкие от 1,0 до 3.

Электродвигатели

Мощность, кВт	3000 об/мин		1500 об/мин		1000 об/мин		750 об/мин	
	Тип двигателя	D _{вала}	Тип двигателя	D _{вала}	Тип двигателя	D _{вала}	Тип двигателя	D _{вала}
0,12			5АИ 56 А4	11				
0,18	5АИ 56 А2	11	5АИ 56 В4	11	5АИ 63 А6	14		
0,25	5АИ 56 В2	11	5АИ 63 А4	14	5АИ 63 В6	14	5АИ 71 В8	19
0,37	5АИ 63А2	14	5АИ 63 В4	14	5АИ 71А6	19	5АИ 80 А8	22
0,55	5АИ 63 В2	14	5АИ 71А4	19	5АИ 71 В6	19	5АИ 80 В8	22
0,75	5АИ 71 А2	19	5АИ 71 В4	19	5АИ 80 А6	22	5АИ 90 LА8	24
1,1	5АИ 71 В2	19	5АИ 80 А4	22	5АИ 80 В6	22	5АИ 90 LВ8	24
1,5	5АИ 80 А2	22	5АИ 80 В4	22	5АИ 90 L6	24	5АИ 100 L8	28
2,2	5АИ 80 В2	22	5АИ 90 L4	24	5АИ 100 L6	28	5АИ 112 МА8	32
3	5АИ 90 L2	24	5АИ 100 S4	28	5АИ 112 МА6	32	5АИ 112 МВ8	32
4	5АИ 100 S2	28	5АИ 100 L4	28	5АИ 112 МВ6	32	5АИ 132 S8	38
5,5	5АИ 100 L2	28	5АИ 112 М4	32	5АИ 132 S6	38	5АИ 132 М8	38
7,5	5АИ 112 М2	32	5АИ 132 S4	38	5АИ 132 М6	38	5АИ 160 S8	48
11	5АИ 132 М2	38	5АИ 132 М4	38	5АИ 160 S6	48	5АИ 160 М8	48
15	5АИ 160 S2	42	5АИ 160 S4	48	5АИ 160 М6	48	5АИ 180 М8	55
18,5	5АИ 160 М2	42	5АИ 160 М4	48	5АИ 180 М6	55	5АИ 200 М8	60
22	5АИ 180 S2	48	5АИ 180 S4	55	5АИ 200 М6	60	5АИ 200 L8	60
30	5АИ 180 М2	48	5АИ 180 М4	55	5АИ 200 L6	60	5АИ 225 М8	65
37	5АИ 200 М2	55	5АИ 200 М4	60	5АИ 225 М6	65	5АИ 250 S8	75
45	5АИ 200 L2	55	5АИ 200 L4	60	5АИ 250 S6	75	5АИ 250 М8	75
55	5АИ 225 М2	55	5АИ 225 М4	65	5АИ 250 М6	75	5АИ 280 S8	80
75	5АИ 250 S2	65	5АИ 250 S4	75	5АИ 280 S6	80	5АИ 280 М8	80
90	5АИ 250 М2	65	5АИ 250 М4	75	5АИ 280 М6	80	5АИ 315 S8	90
110	5АИ 280 S2	70	5АИ 280 S4	80	5АИ 315 S6	90	5АИ 315 М8	90
132	5АИ 280 М2	70	5АИ 280 М4	80	5АИ 315 М6	90	5АИ 355 S8	100
160	5АИ 315 S2	75	5АИ 315 S4	90	5АИ 355 S6	100	5АИ 355 М8	100
200	5АИ 315 М2	75	5АИ 315 М4	90	5АИ 355 М6	100		
250	5АИ 355 S2	100	5АИ 355 S4	100				
315	5АИ 355 М2	100	5АИ 355 М4	100				

Опросный лист

Контактная информация:

Организация: _____

Адрес: _____

ФИО: _____

Должность: _____

Тел.Факс и e-mail: _____

Название объекта: _____

Параметры для подбора насоса:

Тип насоса, который был установлен: _____

Требуемая производительность (подача), м³/ч: _____

Существующее давление (разряжение) на входе в насос, бар: _____

Требуемое давление на выходе из насоса (без учета вх. давления), бар: _____

Максимальное давление в системе, бар: _____

Тип уплотнения вала, необходимый клиенту: _____

Материал проточной части и рабочего колеса: _____

Параметры для подбора электродвигателя:

Тип электродвигателя, который был установлен: _____

Напряжение питания, В: _____

Предполагается ли использование частотного преобразователя (да/нет): _____

Тип взрывозащиты (если требуется): _____

Категория размещения в помещении или на открытом воздухе: _____

Параметры перекачиваемой жидкости (для воды заполняется только температура):

Название жидкости /хим.формула: _____

Температура, С: _____ Плотность, кг/м³: _____

Концентрация примесей, %: _____ Вязкость, мм²/с: _____

Другие особенности жидкости: _____

Параметры насосного агрегата:

Требуемая комплектация :

агрегат в сборе Да _____ Нет _____

отдельно насос на раме Да _____ Нет _____

будет использована уже имеющаяся рама Да _____ Нет _____

нужна общая рама по чертежу клиента Да _____ Нет _____

нужна общая рама произвольной конструкции Да _____ Нет _____

нужна отдельные рамы для мотора и насоса Да _____ Нет _____

требуется монтаж агрегата на месте: Да _____ Нет _____

Для специализированных насосов потребуется заполнение дополнительного опросного листа от производителя.

000 «Элком» тел. (812) 320-88-81, www.elcomspb.ru



• **Электродвигатели**



Общепромышленные Стандарты DIN Промышленные ESQ PR Высоковольтные С тормозом Для привода АВС и градирен трансформаторов. Для систем охлаждения

• **Тали • Редукторы и мотор-редукторы**



Стационарные Передвижные Червячные KMBW Двухступенчатые DRW Цилиндро-червячные FCRW Мотор-редукторы UDL, UDT Плоские цилиндрические PA Соосные цилиндрические R Соосные цилиндрические BC

• **Насосы**



Двухступенчатого вихря Д, Ц, 2Д Консольные К, ТК Погружные дренажные ГНОМ (ГНОМ-М) со стационарным управлением ESQ-Direct-Base Погружные фекальные ЦМК, ЦМБ, НПК Горизонтальные многоступенчатые ЦМС, ЦМС, ЦМС, ЦМС, ЦМС, ЦМС Вертикальные многоступенчатые SM, СД Сетевые ЦН Погружные автоматические 3-Ф со стационарным управлением ESQ-Direct-Base

• **АНС**



Хол. пульты, Автоматическое промышленное пожаротушение водооблачение

• **Вентиляционные системы**



Рядовые низкого и среднего давления Рядовые высокого давления Громоздкие осиные Крышные Пылевые ВДП Теплообменники и тепловые пушки Калориферы Теплообменники в тепловые пушки Тентовые завесы Электрические конвекторы Инфракрасные обогреватели

• **Теплотехника**



Инфракрасные обогреватели Электрические конвекторы Тентовые завесы

• **ДГЭ**



• **Коммутационное оборудование**



Выключатели Модульное оборудование в литом корпусе Выключатели воздушные автоматические выключатели Выключатели вакуумные высоконапряжения Выключатели вакуумные высоконапряжения нагрузки Выключатели вакуумные нагрузки Выключатели вакуумные высоконапряжения Выключатели вакуумные высоконапряжения серии ESQ-HVS

• **АСУ ТП**



Высоковольтные преобразователи частоты ESQ-MEBOU Высокоскоростные устройства управления частоты ESQ-HVS

• **АСУ ТП**



Высокоскоростные устройства управления частоты ESQ-HVS

• **Электрощитовое оборудование**



Высокоскоростные устройства управления частоты ESQ-HVS



elcomspb.ru

НАША ПРОДУКЦИЯ:

- Электродвигатели
- Редукторы
- Насосы
- Частотные преобразователи и УПП
- Вентиляционные системы
- Теплотехника
- Тали
- Насосные станции
- Коммутационное оборудование
- АСУ ТП
- Электрощитовое оборудование
- ДГЭ

