

*ЭЛЕКТРОДВИГАТЕЛИ АСИНХРОННЫЕ ТРЕХФАЗНЫЕ
Взрывозащищенные и рудничные типа АИМУ 63-355,
Взрывозащищенные и рудничные типа ESQ M 400-560*

*Руководство по эксплуатации
АЕИ/1.5284.26.001 РЭ*

Инв. № подл.	Подп. и дата.	Взам. инв. №	Инв. № дубл.	Подп. и дата.

Содержание

	<i>Введение</i>	3
	1 <i>Описание и работа двигателя</i>	3
	1.1 <i>Назначение</i>	3
	1.2 <i>Технические характеристики</i>	4
	1.3 <i>Состав и устройства двигателя</i>	9
	1.4 <i>Обеспечение взрывозащиты</i>	10
	1.5 <i>Встроенная температурная защита</i>	11
	1.6 <i>Встроенный антиконденсатный (предпусковой) подогреватель</i>	13
	1.7 <i>Маркировка</i>	14
	2 <i>Обязанности эксплуатирующей организации</i>	15
	3 <i>Квалификация персонала</i>	15
	4 <i>Использование по назначению</i>	16
	5 <i>Техническое обслуживание</i>	20
	6 <i>Текущий ремонт</i>	21
	7 <i>Транспортирование и хранение</i>	22
	8 <i>Гарантийные обязательства</i>	22
	9 <i>Утилизация</i>	23
	<i>Приложение А. Допустимая нагрузка двигателей в зависимости от температуры окружающей среды</i>	24
	<i>Приложение Б. Исполнение двигателей по способу монтажа.</i>	25
	<i>Приложение В. Конструктивная схема</i>	28
	<i>Приложение Г. Чертежи средств взрывозащиты двигателей</i>	30
	<i>Приложение Д. Сушка двигателя</i>	61
	<i>Приложение Е. Схемы подключений двигателей</i>	62
	<i>Приложение Ж. Схемы подключения датчиков температуры</i>	63
	<i>Приложение З. Схема подключения антиконденсатного подогревателя</i>	67
	<i>Приложение И. Сведения о рекламациях</i>	68
	<i>Приложение К. Акт ввода в эксплуатацию электродвигателя.</i>	69
	<i>Лист регистрации изменений</i>	71

Перв. примен.

Справ. №

Подп. и дата

Инв. № дубл.

Взам. инв. №

Подп. и дата

Инв. № подл.

Изм.	Лист	№ докум.	Подп.	Дата
Разраб.				
Проб.				
Н.контр.				
Утв.				

АЕИМ.5284.26.001 РЭ

Электродвигатели асинхронные трехфазные
взрывозащищенные серии АИМУ 63 – 355
Взрывозащищенные серии ЕСQ М 400-560
РУКОВОДСТВО ПО ЭКСПЛУАТАЦИИ

Лит.	Лист	Листов
А	2	71

ООО «ОРЛАН-электро»

ВВЕДЕНИЕ

Настоящее руководство по эксплуатации (РЭ) предназначено для ознакомления с устройством и работой электродвигателей асинхронных взрывозащищенных и рудничных типа АИМУ и ESQ M с короткозамкнутым ротором, содержит сведения необходимые для монтажа, правильной и безопасной эксплуатации, технического обслуживания, ремонта, транспортирования и хранения.

Двигатели изготавливают в соответствии с требованиями ГОСТ Р МЭК 31610.0-2019 (IEC 60079-0:2017), ГОСТ IEC 60079-1-2013, ГОСТ 30852.20-2002 и ТУ 27.1121-015-7968.24.97-2017.

Производства Fangli Holdings Co. Ltd. Место нахождения (адрес юридического лица) и адрес места осуществления деятельности по изготовлению продукции Kumaï, Coastal industrial town, Sanmen County 318000, Zhejiang Province, код GLN 6929643922965.

Примечание: В настоящее руководство по эксплуатации на усмотрение разработчика могут вноситься изменения без информирования эксплуатирующих организаций

1. Описание и работа двигателя

1.1 Назначение

1.1.1

Двигатели АИМУ, в соответствии с маркировкой взрывозащиты, приведенной в Таблице 1, предназначены для работы в подземных выработках шахт, рудников и в их наземных строениях, опасных по рудничному газу и (или) горячей пыли, в концентрациях согласно действующих "Правил безопасности в угольных шахтах", а также во взрывоопасных зонах помещений и наружных установок согласно ГОСТ 31610.0-2019 (IEC 60079-0:2017), ГОСТ IEC 60079-1-2013, а также для эксплуатации во взрывоопасных зонах помещений и наружных установок, в которых могут образовываться взрывоопасные смеси горючих газов или паров с воздухом, относящихся к категориям IIA, IIB, и группам самовоспламенения T1, T2, T3 и T4, в потенциально взрывоопасных зонах согласно классификации действующих правил ПУЭ, а также требований ГОСТ 31610.0-2014 (IEC 60079-0:2011), ГОСТ IEC 60079-1-2013.

Двигатели ESQ M в соответствии с маркировкой взрывозащиты, приведенной в Таблице 1, предназначены для работы в подземных выработках шахт, рудников и в их наземных строениях, опасных по рудничному газу и (или) горячей пыли в концентрациях согласно действующих "Правил безопасности в угольных шахтах", а также во взрывоопасных зонах помещений и наружных установок согласно ГОСТ 31610.0-2019 (IEC 60079-0:2017), ГОСТ IEC 60079-1-2011, а также для эксплуатации во взрывоопасных зонах помещений и наружных установок, в которых могут образовываться взрывоопасные смеси горючих газов или паров с воздухом, относящихся к категориям IIA, IIB, и группам самовоспламенения T1, T2, T3 и T4, в потенциально взрывоопасных зонах согласно классификации действующих правил ПУЭ, а также требований ГОСТ 31610.0-2014 (IEC 60079-0:2011), ГОСТ IEC 60079-1-2013.

Таблица 1

Типоразмер	Исполнение по взрывозащите по ГОСТ 31610.0-2014 (IEC 60079-0:2011).
АИМУ 63-355	1 Ex db IIB T4 Gb X, PB Ex db I Mb X
ESQ M 400-560	1 Ex db IIB T4 Gb X, PB Ex db I Mb X

1.1.2. Номинальный режим работы двигателей АИМУ, ESQ M- S1 по ГОСТ IEC 60034-1-2014. По согласованию с разработчиком, допускается работа двигателей в режимах S2, S3, S4.

Инв. № подл.	Подп. и дата.	Взам. инв. №	Инв. № дубл.	Подп. и дата.	Изм.	Лист	№ докум.	Подп.	Дата	АЕИМ.5284.26.001 РЭ	Лист
											3

1.13. Двигатели должны быть работоспособны на высоте над уровнем моря до 1000 м, при рабочей температуре окружающего воздуха: в исполнении У – от плюс 40 до минус 45 °С; в исполнении Х/1, УХ/1 – от плюс 40 до минус 60 °С; в исполнении Т – от плюс 50 до минус 10 °С.

1.14. Двигатели в исполнении У должны быть работоспособны при верхнем значении относительной влажности 100% при температуре 25 °С; Х/1, УХ/1 – при верхнем значении относительной влажности 100% при температуре 25 °С, двигатели в исполнении Т – при верхнем значении относительной влажности 100% при 35 °С.

1.15. Двигатели должны быть работоспособны на высоте над уровнем моря свыше 1000 м до 4300 м при сниженных мощностях в соответствии с Таблицей 2.

Таблица 2

Высота над уровнем моря	Номинальная мощность, %	Высота над уровнем моря, м	Номинальная мощность, %
1000	100	3000	88
1500	98	3500	84
2000	95	4000	80
2400	93	4300	74

1.2 Технические характеристики

1.2.1 Технические характеристики двигателей АИМУ приведены в Таблице 3.

Допускаемые отклонения от номинальных значений основных параметров по ГОСТ ИЕС 60034-1-2014.

Таблица 3

Типоразмер двигателя	Мощность кВт	Синхронная частота вращения об/мин	Так. А. (380/660)В	Так. А. (660/1140)В	КПД, %	cos φ, о.е.	Кратность, о.е.		
							Начального пускового тока не более	Начального пускового момента, не менее	Максимального момента, не менее
АИМУ 63А2	0,37	3000	0,9	-	70,0	0,81	6,1	2,2	2,2
АИМУ 63В2	0,55	3000	1,3	-	73,0	0,82	6,1	2,2	2,3
АИМУ 63А4	0,25	1500	0,8	-	65,0	0,74	5,2	2,1	2,2
АИМУ 63В4	0,37	1500	1,2	-	67,0	0,75	5,2	2,1	2,2
АИМУ 63А6	0,18	1000	0,85	-	56,0	0,66	4,0	2,1	2,2
АИМУ 63В6	0,25	1000	0,95	-	59,0	0,68	4,0	2,1	2,2
АИМУ 71А2	0,75	3000	1,8	-	75,0	0,83	6,1	2,2	2,3
АИМУ 71В2	1,1	3000	2,5	-	76,2	0,84	7,0	2,2	2,3
АИМУ 71А4	0,55	1500	1,5	-	71,0	0,75	5,2	2,4	2,3

Инд. № подл.	Подп. и дата
Взам. инв. №	Инд. № дубл.
Подп. и дата	Подп. и дата

Изм.	Лист	№ докум.	Подп.	Дата
------	------	----------	-------	------

АЕИМ.5284.26.001 РЭ

Лист

4

Типоразмер двигателя	Мощность кВт	Синхронная частота вращения об/мин	Ток А (380/660В)	Ток А (660/114,01В)	КПД %	cos φ а.е.	Кратность, а.е.		
							Начального пускового тока не более	Начального пускового момента, не менее	Максимального момента, не менее
АИМУ 71В4	0,75	1500	2,0	-	73,0	0,76	6,0	2,3	2,3
АИМУ 71А6	0,37	1000	1,25	-	62,0	0,7	4,7	1,9	2,0
АИМУ 71В6	0,55	1000	1,8	-	65,0	0,72	4,7	1,9	2,1
АИМУ 80М1-2	0,75	3000	1,72	-	80,7	0,82	7,0	2,3	2,3
АИМУ 80М2-2	1,1	3000	2,43	-	82,7	0,83	7,3	2,2	2,3
АИМУ 80М2-4	0,75	1500	1,84	-	82,5	0,75	6,6	2,3	2,3
АИМУ 90S2	1,5	3000	3,22	-	84,2	0,84	7,6	2,2	2,3
АИМУ 90L2	2,2	3000	4,58	-	85,9	0,85	7,6	2,2	2,3
АИМУ 90S4	1,1	1500	2,61	-	84,1	0,76	6,8	2,3	2,3
АИМУ 90L4	1,5	1500	3,47	-	85,3	0,77	7,0	2,3	2,3
АИМУ 90S6	0,75	1000	2,03	-	78,9	0,71	6,0	2,0	2,1
АИМУ 90L6	1,1	1000	2,83	-	81,0	0,73	6,0	2,0	2,1
АИМУ 100L2	3	3000	6,02	-	87,1	0,87	7,8	2,2	2,3
АИМУ 100L1-4	2,2	1500	4,76	-	86,7	0,81	7,6	2,3	2,3
АИМУ 100L2-4	3	1500	6,34	-	87,7	0,82	7,6	2,3	2,3
АИМУ 100L6	1,5	1000	3,78	-	82,5	0,73	6,5	2,0	2,1
АИМУ 112М2	4	3000	7,84	4,51	88,1	0,88	8,3	2,2	2,3
АИМУ 112М4	4	1500	8,37	4,82	88,6	0,82	7,2	2,2	2,3
АИМУ 112М6	2,2	1000	5,36	-	84,3	0,74	6,6	2,0	2,1
АИМУ 132S1-2	5,5	3000	10,6	6,13	89,2	0,88	8,3	2,0	2,3
АИМУ 132S2-2	7,5	3000	14,4	8,27	90,1	0,88	7,9	2,0	2,3
АИМУ 132S4	5,5	1500	11,2	6,47	89,6	0,83	7,9	2,0	2,3
АИМУ 132М4	7,5	1500	15,0	8,64	90,4	0,84	7,5	2,0	2,3
АИМУ 132S6	3	1000	7,2	-	85,6	0,74	6,8	2,0	2,1
АИМУ 132М1-6	4	1000	9,46	5,45	86,8	0,74	6,8	2,0	2,1
АИМУ 132М2-6	5,5	1000	12,7	7,29	88,0	0,75	7,0	2,0	2,1
АИМУ 160М1-2	11	3000	20,6	11,86	91,2	0,89	8,1	2,0	2,3
АИМУ 160М2-2	15	3000	27,9	16,04	91,9	0,89	8,1	2,0	2,3
АИМУ 160L2	18,5	3000	34,2	19,68	92,4	0,89	8,2	2,0	2,3
АИМУ 160М4	11	1500	21,5	12,39	91,4	0,85	7,7	2,2	2,3
АИМУ 160L4	15	1500	28,8	16,57	92,1	0,86	7,8	2,2	2,3
АИМУ 160М6	7,5	1000	16,2	9,32	89,1	0,79	7,0	2,0	2,1
АИМУ 160L6	11	1000	23,1	13,32	90,3	0,8	7,2	2,0	2,1

Инд. № подл.	Подп. и дата
Взам. инв. №	Инд. № дубл.
Подп. и дата	Подп. и дата

Изм.	Лист	№ докум.	Подп.	Дата
------	------	----------	-------	------

АЕИМ.528426.001 РЭ

Типоразмер двигателя	Мощность кВт	Синхронная частота вращения об/мин	Ток А (380/660В)	Ток А (660/1140В)	КПД %	cos φ а.е.	Кратность, а.е.		
							Начального пускового тока не более	Начального пускового момента не менее	Максимального момента не менее
АИМУ 180М2	22	3000	40,5	23,33	92,7	0,89	8,2	2,0	2,3
АИМУ 180М4	18,5	1500	35,3	20,32	92,6	0,86	7,8	2,0	2,3
АИМУ 180L4	22	1500	4,18	24,06	93,0	0,86	7,8	2,0	2,3
АИМУ 180L6	15	1000	30,9	17,76	91,2	0,81	7,3	2,0	2,1
АИМУ 200L1-2	30	3000	54,9	31,61	93,3	0,89	7,6	2,0	2,3
АИМУ 200L2-2	37	3000	67,4	38,81	93,7	0,89	7,6	2,0	2,3
АИМУ 200L4	30	1500	56,6	32,6	93,6	0,86	7,3	2,0	2,3
АИМУ 200L1-6	18,5	1000	37,8	21,79	91,7	0,81	7,3	2,0	2,1
АИМУ 200L2-6	22	1000	44,8	25,77	92,2	0,81	7,4	2,0	2,1
АИМУ 225М2	45	3000	80,8	46,53	94,0	0,90	7,7	2,0	2,3
АИМУ 225S4	37	1500	69,6	40,08	93,9	0,86	7,4	2,0	2,3
АИМУ 225М4	45	1500	84,4	48,59	94,2	0,86	7,4	2,0	2,3
АИМУ 225М6	30	1000	59,1	34,04	92,9	0,83	6,9	2,0	2,1
АИМУ 250М2	55	3000	98,5	56,69	94,3	0,90	7,7	2,0	2,3
АИМУ 250М4	55	1500	102,7	59,14	94,6	0,86	7,4	2,2	2,3
АИМУ 250М4	55	1500	102,7	59,14	94,6	0,86	7,4	2,2	2,3
АИМУ 250М6	37	1000	71,7	41,3	93,3	0,84	7,1	2,0	2,1
АИМУ 280S2	75	3000	133,7	76,98	94,7	0,90	7,1	1,8	2,3
АИМУ 280М2	90	3000	159,9	92,08	95,0	0,90	7,1	1,8	2,3
АИМУ 280S4	75	1500	136,	78,48	95,0	0,88	6,9	2,0	2,6
АИМУ 280М4	90	1500	163,2	93,98	95,2	0,88	6,9	2,0	2,3
АИМУ 280S6	45	1000	85,8	49,43	93,7	0,85	7,3	2,0	2,0
АИМУ 280М6	55	1000	103,3	59,45	94,1	0,86	7,3	2,0	2,0
АИМУ 315S2	110	3000	195,1	112,3	95,2	0,90	7,1	1,8	2,3
АИМУ 315М2	132	3000	233,6	134,5	95,4	0,90	7,1	1,8	2,3
АИМУ 315L1-2	160	3000	279,4	160,9	95,6	0,91	7,2	1,8	2,3
АИМУ 315L2-2	200	3000	348,6	200,7	95,8	0,91	7,2	1,8	2,3
АИМУ 315S4	110	1500	196,8	113,3	95,4	0,89	7,0	2,0	2,2
АИМУ 315М4	132	1500	235,7	135,7	95,6	0,89	7,0	2,0	2,2
АИМУ 315L1-4	160	1500	285,1	164,2	95,8	0,89	7,1	2,0	2,2
АИМУ 315L2-4	200	1500	351,7	202,5	96,0	0,90	7,1	2,0	2,2
АИМУ 315S6	75	1000	14,34	82,57	94,6	0,84	6,6	2,0	2,0
АИМУ 315М6	90	1000	169,5	94,6	94,9	0,85	6,7	2,0	2,0

Инд. № подл.	Подп. и дата.	Взам. инв. №	Инд. № дубл.	Подп. и дата.

Изм.	Лист	№ докум.	Подп.	Дата

АЕИМ.528426.001 РЭ

Лист
6

продолжение таблицы 3

Типоразмер двигателя	Мощность кВт	Синхронная частота вращения об/мин	Ток, А (380/660В)	Ток, А (660/1140В)	КПД, %	cos φ о.е.	Кратность, о.е.		
							Начального пускового тока, не более	Начального пускового момента, не менее	Максимального момента, не менее
АИМУ 315L1-6	110	1000	206,8	119,0	95,1	0,85	6,7	2,0	2,0
АИМУ 315L2-6	132	1000	244,5	140,7	95,4	0,86	6,8	2,0	2,0
АИМУ 355M2	250	3000	435,7	250,9	95,8	0,91	7,2	16	2,2
АИМУ 355L2	315	3000	549	316,1	95,8	0,91	7,2	16	2,2
АИМУ 355M4	250	1500	439,6	253,1	96,0	0,90	7,1	2,0	2,2
АИМУ 355L4	315	1500	553,9	318,9	96,0	0,90	7,1	2,0	2,2
АИМУ 355M1-6	160	1000	295,7	170,2	95,6	0,86	6,8	1,8	2,0
АИМУ 355M2-6	200	1000	364,6	209,9	95,8	0,87	6,8	1,8	2,0
АИМУ 355L6	250	1000	455,7	262,4	95,8	0,87	6,8	1,8	2,0

1.2.1. Технические характеристики двигателей ESQ M приведены в Таблице 4. Допускаемые отклонения от номинальных значений основных параметров по ГОСТ IEC 60034-1-2014.

Таблица 4

Типоразмер двигателя	Мощность кВт	Синхронная частота вращения об/мин	Ток, А 660 В	Ток, А 1140 В	КПД, %	cos φ о.е.	Кратность, о.е.		
							Начального пускового тока, не более	Начального пускового момента, не менее	Максимального момента, не менее
ESQ M 400-SDN 710/3000	710	3000	746,8	432,4	95,6	0,83	7,0	0,7	2,0
ESQ M 400-SDN 630/3000	630	3000	663,3	384,0	95,5	0,86	7,0	0,7	2,0
ESQ M 400-SDN 560/3000	560	3000	590,2	341,7	95,4	0,86	7,0	0,7	2,0
ESQ M 400-SDN 710/1500	710	1500	755,5	437,4	95,6	0,83	6,5	0,8	2,0
ESQ M 400-SDN 630/1500	630	1500	671,0	388,5	95,5	0,86	6,5	0,8	2,0
ESQ M 400-SDN 560/1500	560	1500	597,1	345,7	95,4	0,86	6,5	0,8	2,0
ESQ M 400-SDN 560/1000	560	1000	663,3	384,0	95,6	0,83	6,0	0,8	2,0
ESQ M 400-SDN 500/1000	500	1000	555,3	321,5	94,9	0,83	6,0	0,8	2,0
ESQ M 400-SDN 450/1000	450	1000	500,8	289,9	94,7	0,83	6,0	0,8	2,0

Инв. № подл.	Подп. и дата	Взам. инв. №	Инв. № дубл.	Подп. и дата

Изм.	Лист	№ докум.	Подп.	Дата

АЕИМ.5284.26.001 РЭ

Лист

7

Типоразмер двигателя	Мощность кВт	Синхронная частота вращения об/мин	Ток А 660 В	Ток А 714,0 В	КПД %	cos φ д.е.	Кратность, д.е.		
							Начального пускового тока не более	Начального пускового момента, не менее	Максимального момента, не менее
ESQ M 450-SDN 900/3000	900	3000	933,9	540,7	95,8	0,88	7,0	0,7	2,0
ESQ M 450-SDN 800/3000	800	3000	831,1	481,1	95,7	0,88	7,0	0,7	2,0
ESQ M 450-SDN 710/3000	710	3000	755,5	437,4	95,4	0,88	7,0	0,7	2,0
ESQ M 450-SDN 900/1500	900	1500	933,9	540,7	95,8	0,88	6,5	0,8	2,0
ESQ M 450-SDN 800/1500	800	1500	831,1	481,1	95,7	0,88	6,5	0,8	2,0
ESQ M 450-SDN 710/1500	710	1500	755,5	437,4	95,4	0,88	6,5	0,8	2,0
ESQ M 450-SDN 710/1000	710	1000	793	459,3	95,6	0,83	6,0	0,8	2,0
ESQ M 450-SDN 630/1000	630	1000	704,5	407,9	95,5	0,86	6,0	0,8	2,0
ESQ M 450-SDN 560/1000	560	1000	626,9	363	95,4	0,86	6,0	0,8	2,0
ESQ M 500-SDN 1120/3000	1120	3000	—	671,4	96	0,88	7,0	0,7	2,0
ESQ M 500-SDN 1000/3000	1000	3000	—	600	95,9	0,88	7,0	0,7	2,0
ESQ M 500-SDN 900/3000	900	3000	793,2	459,3	95,4	0,88	7,0	0,7	2,0
ESQ M 500-SDN 1120/1500	1120	1500	—	704,9	95,8	0,88	6,5	0,8	2,0
ESQ M 500-SDN 1000/1500	1000	1500	—	630	95,7	0,88	6,5	0,8	2,0
ESQ M 500-SDN 900/1500	900	1500	809,1	468,5	95,4	0,88	6,5	0,8	2,0
ESQ M 500-SDN 900/1000	900	1000	933,9	540,7	95,6	0,83	6,0	0,8	2,0
ESQ M 500-SDN 800/1000	800	1000	831,1	481,1	95,5	0,86	6,0	0,8	2,0
ESQ M 500-SDN 710/1000	710	1000	755,5	437,4	95,4	0,86	6,0	0,8	2,0
ESQ M 560-SDN 1400/3000	1400	3000	—	882	96	0,88	7,0	0,7	2,0
ESQ M 560-SDN 1250/3000	1250	3000	—	787,5	95,9	0,88	7,0	0,7	2,0
ESQ M 560-SDN 1120/3000	1120	3000	—	705,6	95,4	0,88	7,0	0,7	2,0
ESQ M 560-SDN 1400/1500	1400	1500	—	907,2	95,8	0,88	6,5	0,8	2,0
ESQ M 560-SDN 1250/1500	1250	1500	—	810	95,7	0,88	6,5	0,8	2,0
ESQ M 560-SDN 1120/1500	1120	1500	—	725,8	95,4	0,88	6,5	0,8	2,0
ESQ M 560-SDN 1120/1000	1120	1000	—	671,4	95,6	0,83	6,0	0,8	2,0
ESQ M 560-SDN 1000/1000	1000	1000	—	600	95,5	0,86	6,0	0,8	2,0
ESQ M 560-SDN 900/1000	900	1000	793,2	459,3	95,4	0,86	6,0	0,8	2,0

Инд. № подл.	Подп. и дата.	Взам. инв. №	Инд. № дубл.	Подп. и дата.

Изм.	Лист	№ докум.	Подп.	Дата

АЕИ/1.528426.001 РЭ

Лист

8

1.2.6 Двигатели АИМУ, 63–180 габарита, могут работать при любом пространственном положении вала.

Двигатели АИМУ, 280–355 габарита, могут работать только при горизонтальном пространственном положении вала, двигатели габарита 200, 225, 250 при обязательном согласовании с производителем условий эксплуатации, допускают работу при наклоне оси вала к горизонту до 10%.

Двигатели ESQ М габаритов 400–560 могут работать только при горизонтальном пространственном положении вала.

1.2.7. Габаритные, установочные, присоединительные размеры и масса двигателей АИМУ и ESQ М приведены в Приложении Б. Допускается изготовление двигателей с иными присоединительными размерами при неизменности конструкции средств взрывозащиты.

1.3. Состав и устройство двигателей

1.3.1 Состав и устройство двигателей АИМУ и ESQ М

1.3.1.1 Двигатели состоят из следующих основных деталей и сборочных единиц (рисунок В.1): станины (1) со статором (14), ротора (15), вентилятора (21), кожуха (20), подшипниковых щитов (16, 32) и вводного устройства. Вводное устройство двигателя приведено в Приложении В.2.

1.3.1.2 Станина (1) выполнена из серого чугуна, подшипниковые щиты (16, 32) двигателя выполнены из серого чугуна, вводное отделение (рисунок В.2) выполнено из серого чугуна, кожух (20) защиты вентилятора (21) выполнен из стали.

1.3.1.3 В станину (1) двигателя запрессован сердечник статора (14) с обмоткой, сердечник застопорен винтом. Обмотка выполнена медными эмальрованными проводом с изоляцией класса нагревостойкости не ниже «F», по ГОСТ Р МЭК 60085–2011.

1.3.1.4 Ротор (15) состоит из вала (2) и напрессованного на него сердечника, пазы которого залиты алюминием (возможна заливка пазов ротора медью). Ротор динамически сбалансирован.

1.3.1.5 Конструкция подшипниковых узлов двигателей АИМУ 180–355 и ESQ М 400–560 выполнена с применением устройства для пополнения смазки (8, 19) (допускается применение закрытых подшипников, укомплектованных консистентной смазкой, рассчитанной на весь срок службы подшипника). Конструкция подшипниковых узлов двигателей АИМУ 63–160 выполнены без устройства для пополнения смазки, применяются неослуживаемые закрытые подшипники, смазка заложена на весь срок службы подшипника.

Подшипниковые щиты крепятся к станине (1) болтами (11), болты предохранены от самоотвинчивания шайбой гровер (12). Головки болтов защищены защитными пазами и (или) кольцами (13). Допускается использование болтов с внутренним шестигранником.

В двигателях АИМУ 63–160 подшипниковый узел со стороны выступающего конца вала имеет пружину осевого поджатия (7). В двигателях АИМУ 180–355 и ESQ М 400–560 пружина осевого поджатия установлена в подшипниковом узле со стороны вентилятора. В подшипниковых узлах двигателей установлены шариковые однорядные радиальные подшипники (9), (31). Допускается применение закрытых подшипников. В подшипниковых щитах со стороны выступающего конца вала допускается применение шариковых радиально-упорных и роликовых подшипников.

1.3.1.6 Для обеспечения степени защиты от проникновения не ниже IP54, в подшипниковых крышках (5, 35) установлены армированные манжетные уплотнения (3, 36). Допускается использование армированных манжетных уплотнений из дутадиен-нитрильных каучуков, силиконовых каучуков и полиуретана. Подшипниковые крышки (5, 35) крепятся к подшипниковому щиту болтами (17), болты (17) предохранены от самоотвинчивания шайбой гровер (18).

1.3.1.7 Для охлаждения двигателя применяется вентилятор (21), закрепленный на валу (2) двигателя шпонкой. Допускается применение стальных, пластиковых вентиляторов и вентиляторов из легкосплавных материалов. Вентилятор закрыт стальным кожухом (20).

1.3.1.8 Двигатели изготавливают с одним выступающим концом вала.

Инв. № подл.	Подп. и дата.	Взам. инв. №	Инв. № дубл.	Подп. и дата.	АЕИМ.5284.26.001 РЭ	Лист
						9
Изм.	Лист	№ докум.	Подп.	Дата		

1.3.1.9 В верхней части двигателя расположено вводное устройство (рисунок В.2). Оно состоит из корпуса (8) и крышки (6). Крепление вводного устройства допускает поворот на угол, кратный 90° в плоскости установки, но не более 180° в одну сторону, обеспечивая таким образом подвод питающего кабеля с любой стороны. Выводные концы обмотки статора припаяны (закреплены механически в специальных отверстиях контактных шпилек) к контактным шпилькам (7), которые изолированы от корпуса вводного устройства при помощи изоляторов (22).

Вводное устройство должно располагаться сверху двигателя и иметь три или шесть проходных зажимов. Для всех двигателей ESQ M и двигателей АИМУ исполнения РВ Ex db I Mb X допускается располагать вводное устройство сбоку электродвигателя.

Вводное устройство двигателей АИМУ 63–280 имеют один силовой кабельный ввод, на двигателях АИМУ 250–280 по заказу потребителя может быть установлено вводное устройство с двумя силовыми кабельными вводами.

Вводное устройство двигателей ESQ M имеет три силовых кабельных ввода, по заказу потребителя может быть установлено вводное устройство имеющее 4 силовых кабельных ввода.

Для двигателей исполнения АИМУ допускается установка вводного устройства с дополнительными сервисными кабельными вводами для подключения контрольных устройств. При этом, во вводном устройстве должны быть предусмотрены проходные зажимы для подключения датчиков температуры обмоток статора.

1.3.1.10 Силовые зажимы для подключения двигателя к сети должны быть защищены от самоотвинчивания. Дополнительные проходные зажимы для подключения датчиков температуры обмоток статора должны быть защищены от самоотвинчивания.

1.3.1.11 Для уплотнения кабеля во вводном устройстве двигателя установлены резиновое уплотнительное кольцо и муфта нажимная.

1.3.1.12 Вводное устройство предусматривает ввод кабелей круглого сечения с медными жилами.

1.3.1.13 Вводное устройство двигателей и отделение статора выполнено с защитой вида «взрывонепроницаемая оболочка» по ГОСТ IEC 60079-1-2013

14 Обеспечение взрывозащиты

14.1 Взрывозащищенность двигателей обеспечивается видом взрывозащиты «взрывонепроницаемая оболочка» по ГОСТ IEC 60079-1-2013.

Взрывозащищенность двигателей обеспечивается за счет заключения электрических частей во взрывонепроницаемую оболочку, которая может выдерживать давление взрыва внутри ее и исключает передачу взрыва в окружающую взрывоопасную среду.

Взрывонепроницаемая оболочка и ее части при изготовлении испытываются в течение (10+2) с давлением, равным:

- 0,6 МПа (статор) и 1,1 МПа (вводное отделение) для двигателей АИМУ 63–100;
- 1,1 МПа (статор) и 1,5 МПа (вводное отделение) для двигателей АИМУ 112–180;
- 2,4 МПа (статор) и 1,5 МПа (вводное отделение) для двигателей АИМУ 200–280;
- 3 МПа (статор) и 1,5 МПа (вводное отделение) для двигателей АИМУ задарита 315–355 и ESQ M 400–560.

14.2 Взрывонепроницаемость оболочки двигателей обеспечивается применением целевой взрывозащиты. В Приложениях Г, Д, Е, Ж, З показаны сопряжения деталей (узлов), обеспечивающих целевую защиту. Эти сопряжения обозначены словом «Взрыв» с указанием допустимых по ГОСТ IEC 60079-1-2013 параметров взрывозащиты: максимальной ширины и минимальной длины щелей, класса шероховатости обработки поверхностей прилегания, образующих взрывонепроницаемые щели. Взрывозащитные поверхности защищены от коррозии смазкой по ГОСТ 6267-74.

14.3 Обеспечение взрывонепроницаемости ввода кабеля во вводное отделение достигается с помощью эластичного резинового уплотнительного кольца.

14.4 Все наружные болты и гайки, крепящие детали, обеспечивающие взрывозащищенность, а также токоведущие и заземляющие зажимы защищены от самоотвинчивания применением пружинных шайб и контргаек.

14.5 Степень защиты двигателей и вводного устройства от внешних воздействий IP55

И-№	№ подл.	Подп. и дата	Взам. инв. №	И-№ дубл.	Подп. и дата	14 Обеспечение взрывозащиты	Лист
<p>14.1 Взрывозащищенность двигателей обеспечивается видом взрывозащиты «взрывонепроницаемая оболочка» по ГОСТ IEC 60079-1-2013.</p> <p>Взрывозащищенность двигателей обеспечивается за счет заключения электрических частей во взрывонепроницаемую оболочку, которая может выдерживать давление взрыва внутри ее и исключает передачу взрыва в окружающую взрывоопасную среду.</p> <p>Взрывонепроницаемая оболочка и ее части при изготовлении испытываются в течение (10+2) с давлением, равным:</p> <ul style="list-style-type: none"> – 0,6 МПа (статор) и 1,1 МПа (вводное отделение) для двигателей АИМУ 63–100; – 1,1 МПа (статор) и 1,5 МПа (вводное отделение) для двигателей АИМУ 112–180; – 2,4 МПа (статор) и 1,5 МПа (вводное отделение) для двигателей АИМУ 200–280; – 3 МПа (статор) и 1,5 МПа (вводное отделение) для двигателей АИМУ задарита 315–355 и ESQ M 400–560. <p>14.2 Взрывонепроницаемость оболочки двигателей обеспечивается применением целевой взрывозащиты. В Приложениях Г, Д, Е, Ж, З показаны сопряжения деталей (узлов), обеспечивающих целевую защиту. Эти сопряжения обозначены словом «Взрыв» с указанием допустимых по ГОСТ IEC 60079-1-2013 параметров взрывозащиты: максимальной ширины и минимальной длины щелей, класса шероховатости обработки поверхностей прилегания, образующих взрывонепроницаемые щели. Взрывозащитные поверхности защищены от коррозии смазкой по ГОСТ 6267-74.</p> <p>14.3 Обеспечение взрывонепроницаемости ввода кабеля во вводное отделение достигается с помощью эластичного резинового уплотнительного кольца.</p> <p>14.4 Все наружные болты и гайки, крепящие детали, обеспечивающие взрывозащищенность, а также токоведущие и заземляющие зажимы защищены от самоотвинчивания применением пружинных шайб и контргаек.</p> <p>14.5 Степень защиты двигателей и вводного устройства от внешних воздействий IP55</p>							Лист
АЕИМ.528426.001 РЗ							10
Изм.	Лист	№ докум.	Подп.	Дата			

по ГОСТ IEC 60034-5-2011

14.6 Температура нагрева наружных поверхностей оболочки двигателя при нормальном режиме работы не превышает допустимой по ГОСТ 12.2.020-76 для соответствующего температурного класса, указанного в маркировке взрывозащиты (T4-135 °C).

14.7 Между вентилятором и деталями щита, а также вентилятором и кожухом обеспечены необходимые зазоры.

14.8 На маркировочной табличке каждого двигателя нанесена маркировка взрывозащиты по ГОСТ 31610.0-2014 (IEC 60079-0:2011).

14.9 На крышке вводного устройства двигателей нанесена предупредительная надпись – «Открывать, отключив от сети».

14.10 Между токоведущими частями и металлическими элементами оболочки предусмотрены соответствующие пути утечки и электрические зазоры, (см. Приложения Г, Д, Е, Ж, З).

15 Встроенная температурная защита

15.1 Для защиты двигателей в аварийных режимах, следствием которых может быть нагрев обмотки до недопустимой температуры двигателя могут укомплектованы встроенными температурными датчиками. В качестве датчиков используются термосопротивления с линейной функцией зависимости сопротивления от температуры – типа PT100, терморезисторы с положительным температурным коэффициентом – позисторы типа PTC или биметаллические контактные термодатчики.

Датчики встраиваются в лобовые части обмотки статора со стороны противоположной вентилятору наружного обдува, по одному в каждую фазу. Концы цепи датчиков выводятся на специальные клеммы в водном устройстве или в отдельную сервисную коробку выводов. К этим клеммам подключают релейный блок или иной аппарат, реагирующий на сигналы датчиков. Датчики реагируют только на температуру, и их действие не зависит от причин возникновения опасного нагрева. Поэтому, такая система обеспечивает защиту двигателя, как в режимах с медленным нагреванием (перегрузка, работа на двух фазах), так и в режимах с быстрым нагреванием (заклинивание ротора, выход из строя подшипников и другое).

Согласно требованиям ГОСТ 27895 (МЭК 60034-11), температура срабатывания защиты должна соответствовать значениям, приведенным в таблице 5 и 6.

Таблица 5

Класс нагревостойкости изоляции двигателя по ГОСТ Р МЭК 60085-2011	Обозначение типа датчика	Пороговая температура T_k (сопротивление датчика, Ом)
F	PT-100 (Коэфф. изменения сопротивления датчика в диапазоне +100...+200 °C = 100+0,37 Ом /°C)	140 °C (153,45 Ом)
H		160 °C (160,92 Ом)
N		150 °C (157,19 Ом)
R		150 °C (157,19 Ом)

Инв. № подл.	Подп. и дата.	Взам. инв. №	Инв. № дубл.	Подп. и дата.	Изм.	Лист	№ докум.	Подп.	Дата	АЕИ/1.5284.26.001 РЭ	Лист
											11

Класс нагревостойкости изоляции двигателя ГОСТ Р МЭК 60085-2011	Обозначение типа позистора (термодатчика)	Пороговая температура срабатывания T_k
F	PTC-145 (150), F111A (МК1)	140 (145) °C
H	PTC-160 (170), F111A (МК1)	160 (170) °C
N	PTC-150, F111A (МК1)	150 °C
R	PTC-150, F111A (МК1)	150 °C

Внимание: двигатели АИМН 63-225 штатно не комплектуются датчиками контроля температуры обмотки!

15.2.1 В качестве датчиков встроенной температурной защиты обмоток статора двигателей используются термосопротивления с линейной функцией зависимости сопротивления от температуры – типа PT100, см. таблицу 9.1.

– Сопротивление одного датчика PT100 измеренное при температуре 25°C должно быть 109,74 Ом.

– Увеличение/уменьшение температуры окружающей среды на 1°C приводит к увеличению/уменьшению сопротивления датчика на 0,38 Ом.

– Сопротивление одного датчика PT100, измеренное при пороговой температуре для изоляции двигателя приведено в таблице 9.1.

15.2.2 В качестве датчиков встроенной температурной защиты обмоток статора двигателей могут также использоваться позисторы с положительным температурным коэффициентом типа PTC с температурой срабатывания T_k , см. таблицу 9.2.

– Сопротивление одного позистора, измеренное при температуре 25°C должно быть <100 Ом.

– Сопротивление цепи из 3 позисторов, измеренное при температуре 25°C должно быть <300 Ом.

– Сопротивление одного позистора, измеренное при напряжении 2,5В и номинальной температуре эксплуатации менее T_k должно быть <550 Ом.

– Сопротивление цепи из 3 позисторов, измеренное при напряжении 2,5В и при номинальной температуре эксплуатации менее T_k должно быть <1650 Ом.

15.2.3 Допускается использование диметаллических термодатчиков с нормально замкнутыми или нормально разомкнутыми контактами изменяющими свое состояние при пороговой температуре срабатывания T_k , см. таблицу 9.2.

15.3 Срабатывание температурной защиты происходит при возрастании температуры обмотки T_k до значения указанного в таблице 9.1. Время срабатывания защиты не должно превышать 1 с. Исполнительное устройство температурной защиты должно отключать силовую цепь двигателя при достижении сопротивления цепи термодатчиков в диапазоне 1650–2340 Ом (при этом, значение 3990 Ом соответствует температуре T_k+5C).

Точность срабатывания диметаллических термодатчиков находится в диапазоне $T_k \pm 5C$. В этом случае, нагрузочная способность контактов не менее 2,5 А, напряжение 220 В. Допускается применять термодатчики типа F11A, МК1, либо любого другого типа, на усмотрение производителя.

15.4 Сопротивление изоляции цепи терморезисторов относительно обмоток статора и корпуса двигателя в нормальных климатических условиях испытаний:

– в практически холодном состоянии – не менее 10 МОм;

Изм.	Лист	№ докум.	Подп.	Дата	АИМН.5284.26.001 РЭ	Лист
						12
Инд. № подл.	Подп. и дата.	Взам. инв. №	Инд. № дубл.	Подп. и дата.		

– при температуре обмоток, близкой к рабочей – не менее 3 МОм.

Для измерений использовать мегаомметр на 100 В.

15.5 В качестве исполнительного устройства температурной защиты применяется любое устройство позволяющее отключать силовую цепь двигателя при достижении цепью терморезисторов сопротивления в диапазоне 1650 – 3990 Ом. Время срабатывания устройства температурной защиты при этом должно быть не более 1 с.

Напряжение, подаваемое на цепь терморезисторов, не более 2,5 В.

15.6 По согласованию с Заказчиком двигатели могут быть укомплектованы сертифицированными взрывозащищенными датчиками температурной защиты подшипников. В качестве датчиков используются термосопротивления с линейной функцией зависимости сопротивления от температуры – типа РТ100. Также допускается установка датчиков потребителем при условии использования взрывозащищенных датчиков, в соответствии с исполнением взрывозащиты двигателя, и их установки на предусмотренные конструкцией площадки на подшипниковых крышках. Датчики устанавливаются в подшипниковые крышки, на предусмотренные конструкцией крышек площадки. Провода датчиков находятся снаружи двигателя, закреплены на редрах охлаждения. Подключение датчиков происходит в специальной сервисной клеммной коробке, расположенной на корпусе двигателя.

15.7 На электродвигатели устанавливаются датчики контроля температуры подшипников, термопреобразователи WTH 280–400, производства H. Heinz Messwiderstaende GmbH (Германия).

Так же, по согласованию с Заказчиком, могут быть установлены термопреобразователи с характеристикой 50 и 100 Ом, с активным элементом из меди и платины, ДТСхх4, ДТСхх5, ДТСхх5И производства компания "Овен", ТСМТ, ТСПТ производства ПК "ТЕСЕЙ" (Россия).

Внимание: двигатели АИМУ 63–160 гай, гай не комплектуются датчиками контроля температуры подшипников!

1.6 Встроенный антиконденсатный (предпусковой) подогреватель.

По согласованию с Заказчиком, электродвигатели могут оснащаться антиконденсатным (предпусковым) подогревателем.

Антиконденсатный подогреватель представляет собой гибкий ленточный греющий кабель (резистор), рассчитанный на питание от сети переменного тока, напряжением 220–230 В, с частотой тока 50 Гц, мощностью от 150 до 500 Вт.

Антиконденсатный (предпусковой) подогреватель используется для поддержания постоянной температуры внутри электродвигателя для предотвращения образования конденсата. Антиконденсатный (предпусковой) подогреватель должен быть всегда включен при не работающем двигателе.

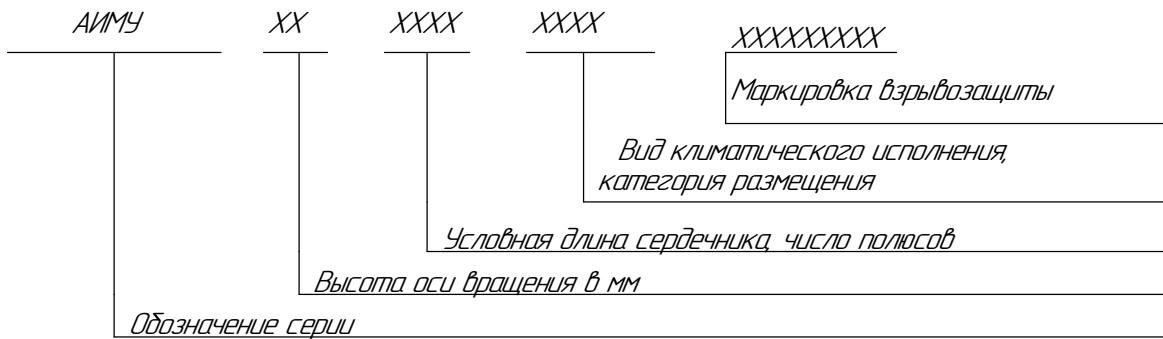
Внимание: во избежание повреждения обмоток статора работа электродвигателя с включенным антиконденсатным (предпусковым) подогревателем категорически запрещена!

Внимание: двигатели АИМУ 63–180 гай не комплектуются антиконденсатными (предпусковыми) подогревателями.

Инв. № подл.	Подп. и дата.	Взам. инв. №	Инв. № дубл.	Подп. и дата.	Подп. и дата.	Изм.	Лист	№ докум.	Подп.	Дата	АЕИМ.528426.001 РЭ	Лист
												13

1.7 Маркировка

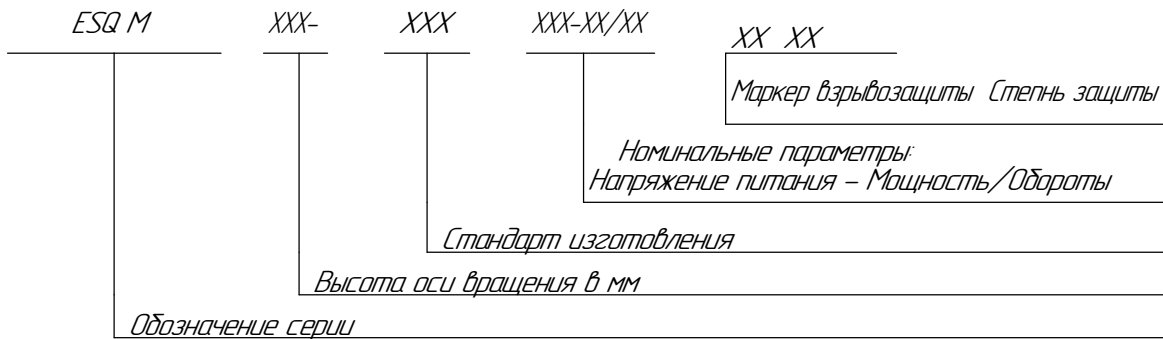
Структура условного обозначения двигателей АИМУ



Расшифровка структуры условного обозначения двигателей:

- АИМ – обозначение серии;
- 63 ... 355 – высота оси вращения (габарит), мм;
- S, M, L – установочный размер по длине станины (S – первая длина, M – вторая длина, L – третья длина);
- MA – установочный размер по длине станины (M) с первой длиной сердечника статора (A);
- MB – установочный размер по длине станины (M) со второй длиной сердечника статора (B);
- 2, 4, 6, 8, 10 – число полюсов;
- У, УХЛ, ХЛ, Т – вид климатического исполнения;
- 1, 2, 5 – категории размещения.

Структура условного обозначения двигателей ESQ M



Расшифровка структуры условного обозначения двигателей:

- ESQ M – обозначение серии;
- 400 ... 560 – высота оси вращения (габарит), мм;
- SDN / GST – Стандарт изготовления DIN/ГОСТ;
- 0.38/0.66/1.14 – Номинально напряжение питания 380/660/1140 В соответственно;
- 280 ... 1600 – Номинальная мощность от 280 кВт до 1,6 МВт;
- 3000 ... 250 – Номинальная синхронная скорость вращения.

Пример записи обозначения двигателя АИМУ, габарита 355, мощностью 315 кВт, напряжением 380/660В, частотой тока 50 Гц, синхронной частотой вращения 3000 об/мин, вида климатического исполнения «У» категории размещения «2,5», с конструктивным исполнением по способу монтажа IM1001, с маркировкой взрывозащиты 1 Ex d IIB T4 Gb при его заказе и в документации другого изделия:

Инд. № подл.	Подп. и дата
Взам. инв. №	Инд. № подл.
Инд. № подл.	Подп. и дата

Изм.	Лист	№ докум.	Подп.	Дата	АЕИМ.528426.001 РЭ	Лист
						14

3.2 Специалист – механик

3.2.1 Все механические работы должны выполняться исключительно квалифицированным специалистом. Специалисты, в контексте данной документации – это персонал, обладающий профессиональными навыками установки, механического монтажа, устранения неисправностей и ремонта изделия, и имеющий следующую квалификацию:

- специальность в области механики согласно действующим национальным нормативно – правовым актам;
- знание данной документации.

3.3 Специалист–электрик

3.3.1 Все электромеханические работы должны выполняться исключительно квалифицированными электриками. Квалифицированные электрики, в контексте данной документации, – это персонал, обладающий профессиональными навыками электрического монтажа, ввода в эксплуатацию, устранения неисправностей и ремонта изделия, и имеющий следующую квалификацию:

- специальность в области электротехники согласно действующим национальным нормативно – правовым актам.
- знание данной документации.

3.3.2 Данный персонал, кроме того, обязан знать действующие правила техники безопасности и законы, а также другие нормы, правила, директивы и законы, указанные в настоящем руководстве по эксплуатации. Указанный персонал должен обладать безоговорочно предоставленным на производстве правом на ввод в эксплуатацию, программирование, параметрирование, маркировку и заземление устройств, систем токовых цепей в соответствии со стандартами для средств обеспечения безопасности.

3.4 Проинструктированные лица

3.4.1 Все прочие работы, связанные с транспортировкой, хранением, эксплуатацией и утилизацией, разрешается выполнять исключительно лицам, прошедшим инструктаж. По результатам инструктажа упомянутые лица должны быть в состоянии выполнять требуемые работы и операции с достаточным уровнем безопасности и с учетом знания оборудования.

4. ИСПОЛЬЗОВАНИЕ ПО НАЗНАЧЕНИЮ

4.1 Эксплуатационные ограничения

4.1.1 Потребитель несет полную ответственность за соответствие условий эксплуатации двигателей его техническим характеристикам.

4.1.2 Первый кратковременный пуск произвести по возможности без нагрузки для проверки исправности механической части и правильности направления вращения вала двигателя.

4.1.3 Перед пробным пуском проверить:

- соответствие напряжения сети и схемы соединения обмоток;
- подключение датчиков контроля температуры обмотки и подшипников (при наличии датчиков).

- наличие, правильность подключения и затяжку зажимов заземления двигателя;

- легкость вращения ротора;

- крепление двигателя;

- затяжку контактов силовых зажимов.

4.1.4 Допустимое число пусков:

- два пуска подряд из холодного состояния.

- один пуск из горячего состояния.

- последующие пуски не менее чем через 3 часа.

4.1.5 Допустимое число пусков в течении суток – до восьми пусков за сутки.

4.1.6 Для изменения направления вращения вала двигателя необходимо поменять между собой любые два токоподводящих провода.

4.1.7 После пуска на холостом ходу и устранения замеченных недостатков проверить

Инд. № подл.	Подп. и дата	Инд. № дубл.	Взам. инв. №	Подп. и дата	Изм.	Лист	№ докум.	Подп.	Дата	АЕИ/1.528426.001 РЭ	Лист
											16

2°C в минуту. Максимальная температура обмотки при сушке не должна превышать плюс 90°C.

4.3.5 Двигатели могут соединяться с приводным механизмом при помощи эластичных муфт, муфт со змеевидными пружинами, гидромуфт и пр.

Насадку полумуфты необходимо производить только в нагретом состоянии.

Внимание: монтаж/демонтаж муфт должен производиться только с помощью соответствующих инструментов, устройств и приспособлений!

Избегать недопустимых радиальных нагрузок на рабочий конец вала! Допустимые радиальные нагрузки на рабочий конец вала указаны в таблице №8.

4.3.6 Обеспечить нормальное охлаждение двигателей. Решетка вентиляционного кожуха должна располагаться не ближе 50 мм от деталей привода и других предметов.

4.3.7 Соединяемые с двигателями исполнительные механизмы должны иметь устройства, предотвращающие проникновение смазки в двигатель.

4.3.8 При монтаже проверить состояние взрывозащитных поверхностей деталей, подвергаемых разборке, при необходимости возобновить на них антикоррозионную смазку. Царапины, трещины, вмятины и другие дефекты не допускаются.

4.3.9 Подключение двигателя к сети, вводное устройство которого имеет взрывозащиту вида «взрывонепроницаемая оболочка», произвести в следующей последовательности.

- открутить болты, крепящие муфту нажимную;

- открутить болты и снять крышку вводного устройства;

- снять нажимные шайбы и кольцо уплотнительное;

- открутить болты крепления корпуса вводного устройства, повернуть корпус вводного устройства на угол, кратный 90° в нужном направлении и снова закрутить болты;

- надеть на кабель перед разделкой муфту нажимную, шайбы нажимные и кольцо уплотнительное.

4.3.9.1 Произвести разделку кабеля (проводов) и подсоединить разделанные жилы к контактными болтам и внутреннему заземлению коробки выводов двигателя. Для подключения двигателей применять кабель круглого сечения с медными жилами. Наружный диаметр кабеля для подключения двигателей должен быть на 1 мм меньше или равен отверстию в кольце уплотнительном.

4.3.9.2 Установить на место нажимные шайбы и уплотнительное кольцо, поставить крышку и закрепить ее болтами. Установить муфту нажимную и подтянуть ее болтами.

4.3.9.3 Подсоединить заземлитель наружного контура заземления к зажиму заземления станины двигателя.

4.4 Возможные неисправности и методы их устранения

4.4.1 Перечень возможных неисправностей при эксплуатации двигателей приведен в таблице 7.

Инв. № подл.	Подп. и дата.	Взам. инв. №	Инв. № дубл.	Подп. и дата.	Изм.	Лист	№ докум.	Подп.	Дата	АЕИ/1.528426.001 РЭ	Лист
											19

Неисправность	Причина	Способ устранения
Перегрев подшипника, сопровождающийся повышенным шумом.	1. Большая перегрузка на подшипниках. 2. Повреждение подшипника	1. Проверить сопряжение с приводным механизмом, установку и крепление двигателя. 2. Заменить подшипник.
Вал вращается, но нормальная частота вращения не достигается	1. Во время работы отсоединилась одна из фаз 2. Пониженное напряжение сети	1. Устранить обрыв. 2. Обеспечить напряжение нормальной величины.
Повышенная вибрация работающего двигателя	1. Недостаточная жесткость фундамента. 2. Несогласность вала двигателя с валом привода механизма 3. Неотбалансирована деталь, насаженная на рабочий конец вала.	1. Увеличить жесткость фундамента. 2. Обеспечить согласность. 3. Устранить дисбаланс.
Повышенный нагрев двигателя	1. Двигатель перегружен 2. Нарушена нормальная вентиляция (загрязнение вентиляционных каналов). 3. Нарушена нормальная работа привода механизма	1. Устранить перегрузку. 2. Прочистить вентиляционные каналы. 3. Устранить неполадки в работе привода механизма
Вал двигателя при пуске не проворачивается, двигатель гудит	1. Отсутствие напряжения на одной из фаз 2. Заклинивание рабочего механизма 3. Межвитковое замыкание в обмотке статора, короткое замыкание между фазами	1. Устранить неисправность сети. 2. Устранить неисправность механизма 3. Найти повреждение или перематать поврежденную часть обмотки
Вал двигателя при пуске не проворачивается, двигатель гудит	1. Отсутствие напряжения на одной из фаз 2. Заклинивание рабочего механизма 3. Межвитковое замыкание в обмотке статора, короткое замыкание между фазами	1. Устранить неисправность сети. 2. Устранить неисправность механизма 3. Найти повреждение или перематать поврежденную часть обмотки.

5. ТЕХНИЧЕСКОЕ ОБСЛУЖИВАНИЕ

5.1 Порядок технического обслуживания двигателя

5.1.1 Перед вводом двигателей в эксплуатацию должна быть произведена их первичная проверка

Первичные проверки производят для контроля соответствия фактического вида взрывозащиты установленного электрооборудования требуемому.

При изменении класса взрывоопасной зоны или перемещения какого-либо электрооборудования с одного места на другое должна быть произведена проверка подтверждающая пригодность вида взрывозащиты, группы или температурного класса электрооборудования для измененных условий эксплуатации.

5.1.2 При эксплуатации двигателей должен производиться внешний осмотр, технический осмотр и текущий ремонт.

5.1.3 Внешний осмотр производить не реже одного раза в два месяца. При внешнем осмотре проверить:

Инд. № подл.	Подп. и дата
Взам. инв. №	Инд. № дубл.
Подп. и дата	
Инд. № подл.	

Изм.	Лист	№ докум.	Подп.	Дата

АЕИ/1.5284.26.001 РЭ

- разобрать частично (или полностью) двигатель;
- очистить узлы и детали от пыли и грязи, а также удалить старую смазку со всех взрывозащитных и посадочных поверхностей тканью без ворса, слегка смоченной в бензине или керосине, продуть детали и узлы сжатым воздухом;
- проверить состояние всех обработанных взрывозащитных поверхностей узлов и деталей двигателя. Трещины, царапины, вмятины, задиры и т.п. на взрывозащитных поверхностях не допускаются;
- измерить взрывонепроницаемые зазоры. Зазоры не должны превышать величин, указанных в Приложениях Г, Д, Е, Ж, З.
- проверить состояние выводных проводов обмотки статора. На изоляции выводных проводов не должно быть трещин и расслаиваний. Проверить качество пайки проводов к контактным шпилькам;
- проверить внутреннюю поверхность пакета статора и наружную поверхность ротора. При наличии задирач зачистить их и зашлифовать шлифовальной шкуркой, после чего статор и ротор продуть сжатым воздухом, а зачищенные места покрыть тонким слоем электроизоляционного лака;
- проверить исправность подшипников, вращая наружное кольцо. Исправный подшипник должен вращаться легко без заметных жестких притормаживаний и заеданий;
- проверить состояние уплотнительного кольца и прокладок. Поверхности кольца и прокладок должны быть гладкими, без трещин, порезов и разрывов. Дефектные кольца и прокладки заменить. Результаты всех проверок должны регистрироваться.

7. ТРАНСПОРТИРОВАНИЕ И ХРАНЕНИЕ

7.1 Транспортирование.

7.1.1 Условия транспортирования в части воздействия климатических факторов по группе 5 для двигателей в исполнении Ч, Х/1, УХ/1 и по группе 9 для двигателей в исполнении Т по ГОСТ 15150-69.

7.1.2 Условия транспортирования двигателей в части воздействия механических факторов - по группе «С» ГОСТ 23216-78 9.1.3. Двигатели транспортируются всеми видами крытого транспорта в соответствии с правилами перевозки грузов, действующими на каждом виде транспорта.

7.2 Хранение.

7.2.1 Условия хранения - по группе 2(С) для двигателей в исполнении Ч, Х/1, УХ/1 и по группе 3 (ЖС) - для двигателей в исполнении Т по ГОСТ 15150-69.

7.2.2 Срок сохраняемости в упаковке и консервации предприятия-изготовителя для внутреннего рынка - один год, для экспортных поставок - три года.

8. ГАРАНТИЙНЫЕ ОБЯЗАТЕЛЬСТВА

8.1 Производитель двигателя гарантирует соответствие продукта заявленному типу и качеству, пригодность продукта для предназначенного использования, а также отсутствие дефектов материалов и изготовления. Сбои двигателя, вызванные внешними причинами (например, однофазное питание, работа при длительной или чрезмерной перегрузке, повреждение при обслуживании, неправильное техническое обслуживание, использование не по прямому назначению, дефект проводки питания, дефект органов управления), не подпадают под действие гарантии производителя двигателя.

8.2 Гарантийные сроки указаны в паспорте на двигатель

8.3 Если выход из строя двигателя в течение срока действия гарантии будет вызван дефектом материалов или изготовления, производитель двигателя несет ответственность и имеет право на устранение неисправности с помощью регулировки, ремонта или замены двигателя. Производитель двигателя не несет гарантийных обязательств за ремонт двигателей в неуполномоченных ремонтных мастерских и за материалы и работы,

Изм.	Лист	№ докум.	Подп.	Дата	Инв. № подл.	Взам. инв. №	Инв. № дубл.	Подп. и дата	Инв. № подл.	Взам. инв. №	Инв. № дубл.	Подп. и дата	АЕИ/1.528426.001 РЭ		Лист
															22

использованные в ходе ремонта

8.4 Гарантии не распространяются на двигатели:

- поврежденные в результате нарушения условий транспортирования, хранения и эксплуатации, а также форсмажорных обстоятельств.
- подвергавшиеся несанкционированной разборке, ремонтировавшиеся, дорабатывавшиеся.

9. УТИЛИЗАЦИЯ

Вышедшие из строя двигатели не представляют опасности для здоровья человека и окружающей среды.

Материалы, из которых изготовлены детали двигателя (чугун, сталь, медь, алюминий), поддаются внешней переработке и могут быть реализованы по усмотрению потребителя.

Детали двигателя, изготовленные с применением пластмассы, изоляционные материалы и резиновые уплотнения, могут быть захоронены.

Инв. № подл.	Подп. и дата.	Взам. инв. №	Инв. № дубл.	Подп. и дата.	АЕИ/1.5284.26.001 РЭ				Лист
									23
Изм.	Лист	№ докум.	Подп.	Дата					

ПРИЛОЖЕНИЕ Б (обязательное). Исполнение двигателей по способу монтажа. Габаритные, установочно-присоединительные размеры и масса двигателей.

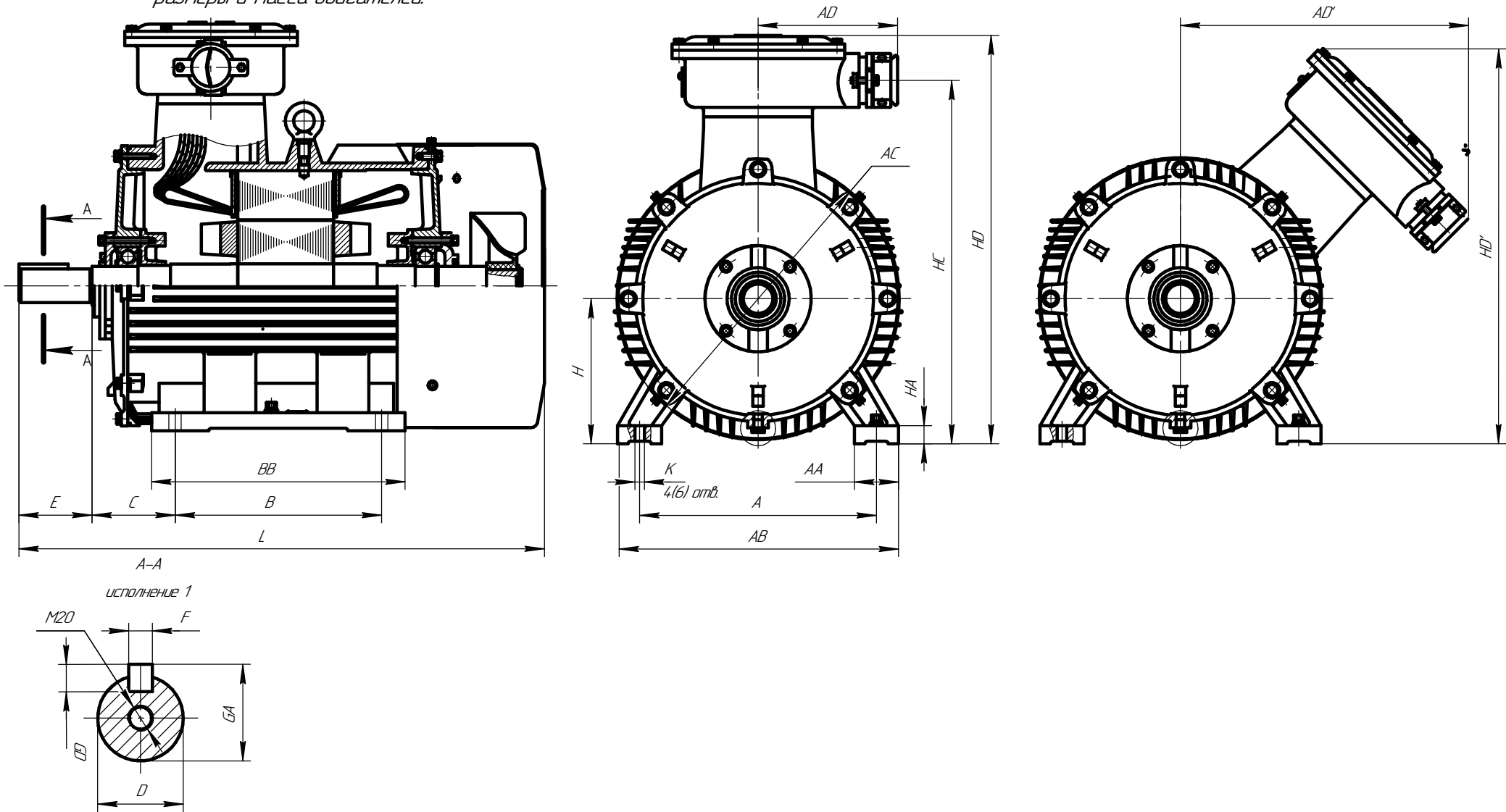


Рисунок Б.1 Габаритные, установочные и присоединительные размеры двигателей АИМУ 63-355 и ESQ М 400-560 основного исполнения. Монтажное исполнение IM 1001, IM 1011, IM 1031, IM 1081

Изм. № подл. / Подп. и дата
 Изм. № доп. / Подп. и дата
 Изм. № 1 / Подп. и дата

Изм.	/лист	№ докум.	Подп.	Дата	AEИ/15284.26.001 P3	/лист
						25

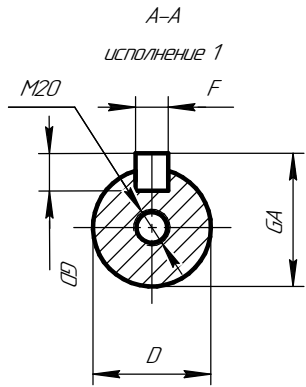
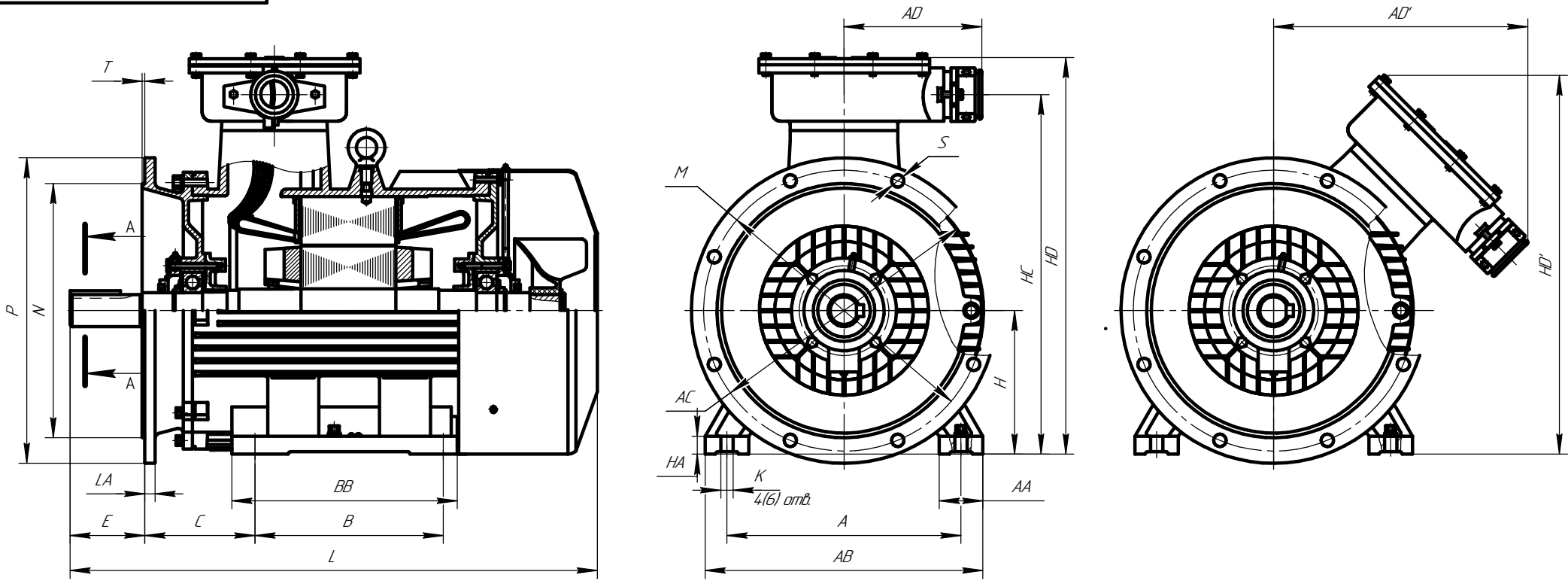
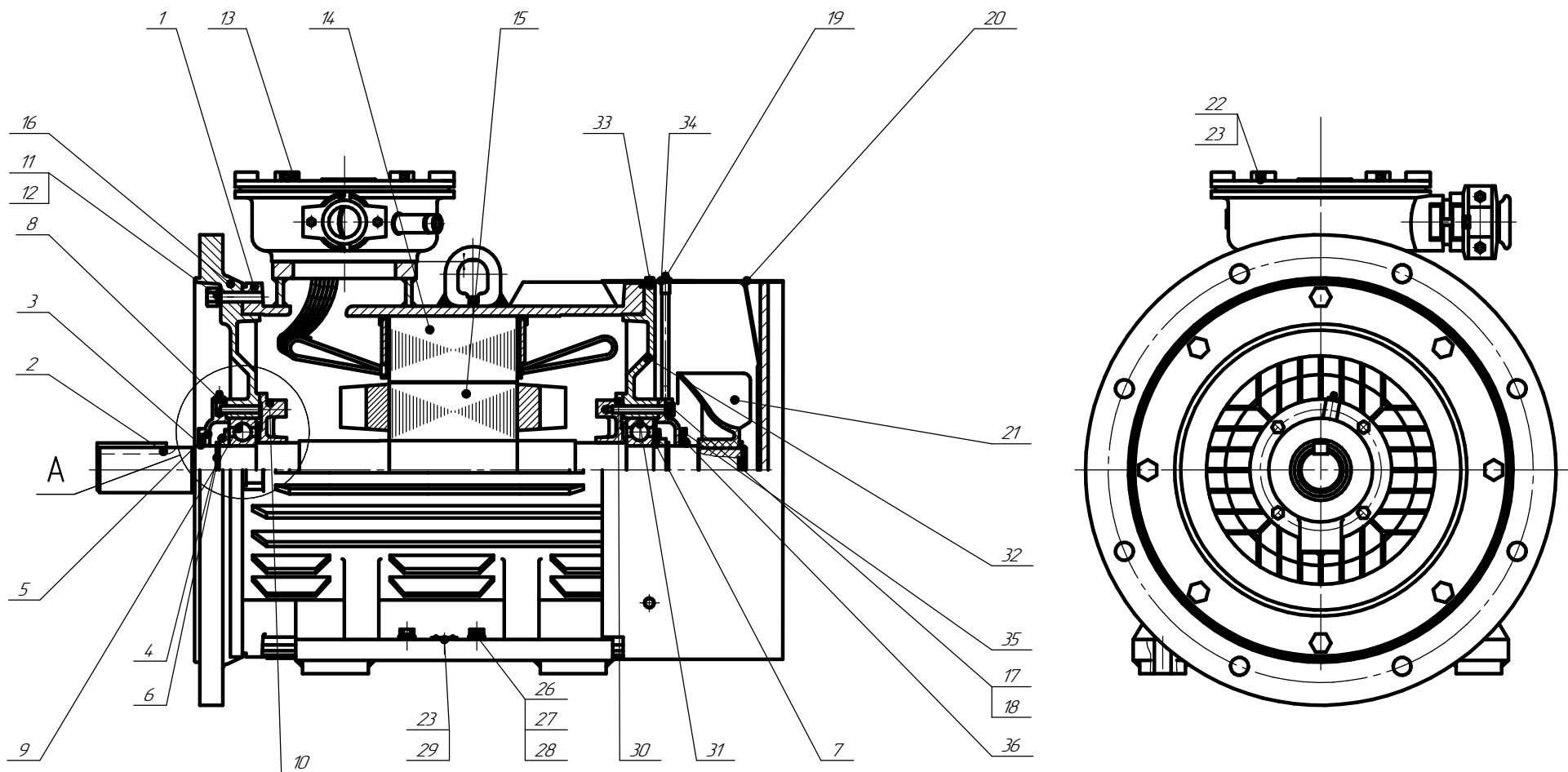


Рисунок Б.2 Габаритные, установочные и присоединительные размеры двигателей АИМУ 63-355 и ESQ М 400-560 основного исполнения.
Монтажное исполнение IM 2001, IM 2011, IM 2031, IM 2081

Изм. № 001
Изм. № 002
Изм. № 003
Изм. № 004
Изм. № 005
Изм. № 006
Изм. № 007
Изм. № 008
Изм. № 009
Изм. № 010
Изм. № 011
Изм. № 012
Изм. № 013
Изм. № 014
Изм. № 015
Изм. № 016
Изм. № 017
Изм. № 018
Изм. № 019
Изм. № 020
Изм. № 021
Изм. № 022
Изм. № 023
Изм. № 024
Изм. № 025
Изм. № 026
Изм. № 027
Изм. № 028
Изм. № 029
Изм. № 030
Изм. № 031
Изм. № 032
Изм. № 033
Изм. № 034
Изм. № 035
Изм. № 036
Изм. № 037
Изм. № 038
Изм. № 039
Изм. № 040
Изм. № 041
Изм. № 042
Изм. № 043
Изм. № 044
Изм. № 045
Изм. № 046
Изм. № 047
Изм. № 048
Изм. № 049
Изм. № 050
Изм. № 051
Изм. № 052
Изм. № 053
Изм. № 054
Изм. № 055
Изм. № 056
Изм. № 057
Изм. № 058
Изм. № 059
Изм. № 060
Изм. № 061
Изм. № 062
Изм. № 063
Изм. № 064
Изм. № 065
Изм. № 066
Изм. № 067
Изм. № 068
Изм. № 069
Изм. № 070
Изм. № 071
Изм. № 072
Изм. № 073
Изм. № 074
Изм. № 075
Изм. № 076
Изм. № 077
Изм. № 078
Изм. № 079
Изм. № 080
Изм. № 081
Изм. № 082
Изм. № 083
Изм. № 084
Изм. № 085
Изм. № 086
Изм. № 087
Изм. № 088
Изм. № 089
Изм. № 090
Изм. № 091
Изм. № 092
Изм. № 093
Изм. № 094
Изм. № 095
Изм. № 096
Изм. № 097
Изм. № 098
Изм. № 099
Изм. № 100

Изм.	Лист	№ докум.	Подп.	Дата



A
АИМУ 63-160

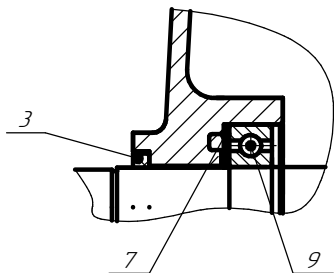


Рисунок В.1 Конструктивная схема двигателей АИМУ и ESQ M

Изм. № докум.	Изм. № докум.	Изм. № докум.	Изм. № докум.
Посл. и дата	Посл. и дата	Посл. и дата	Посл. и дата

Изм./лист	№ докум.	Посл.	Дата	АИМ/15284.26.001 РЭ	лист
					28

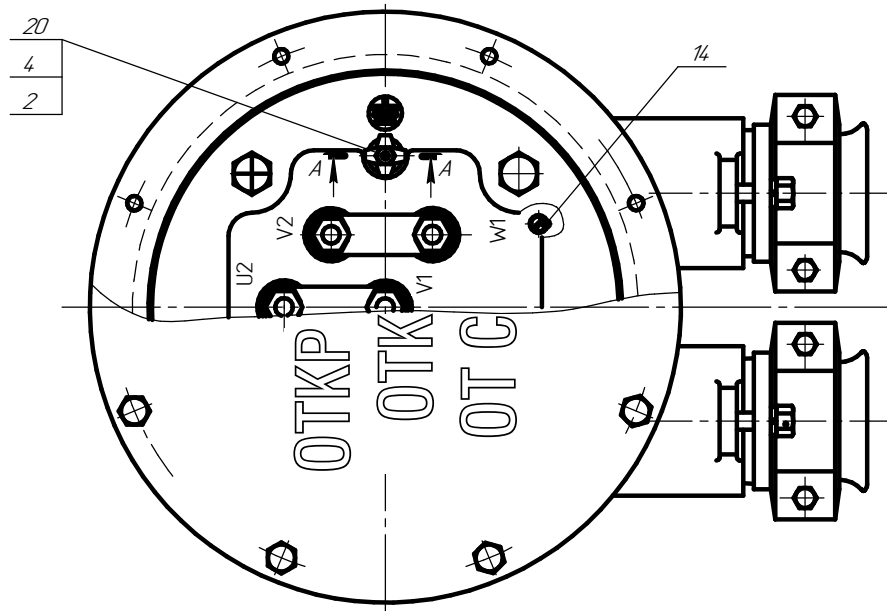
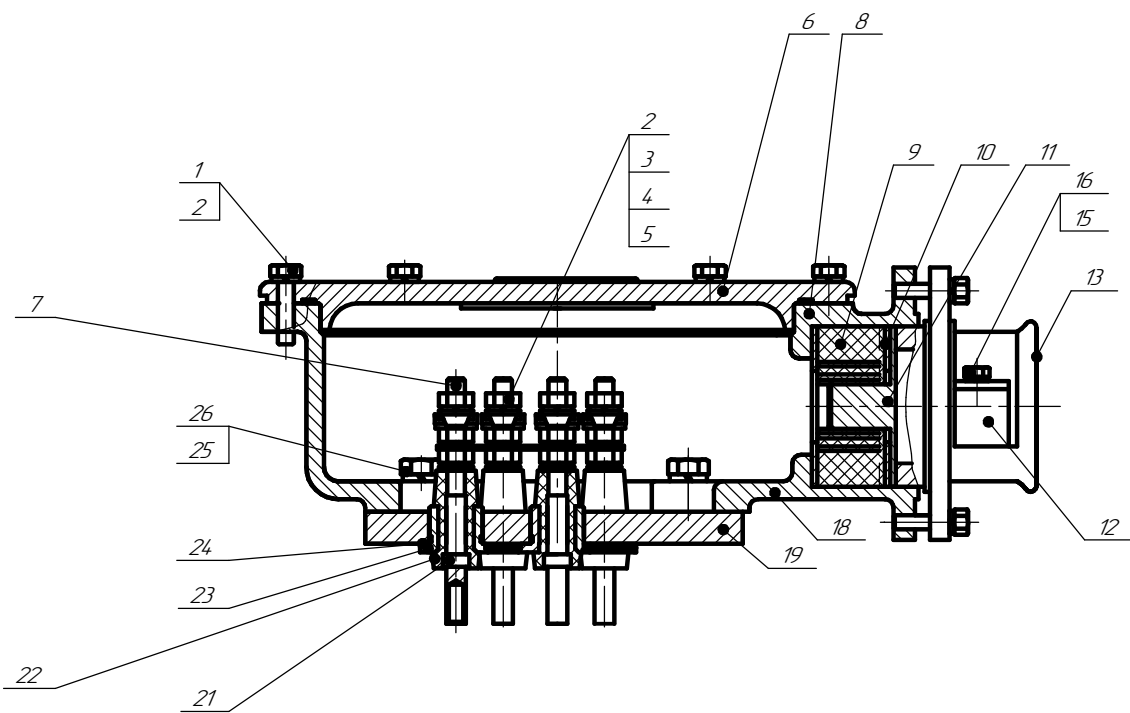
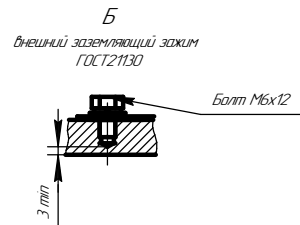
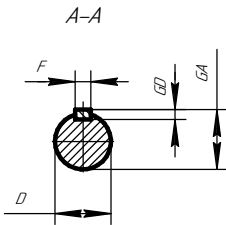
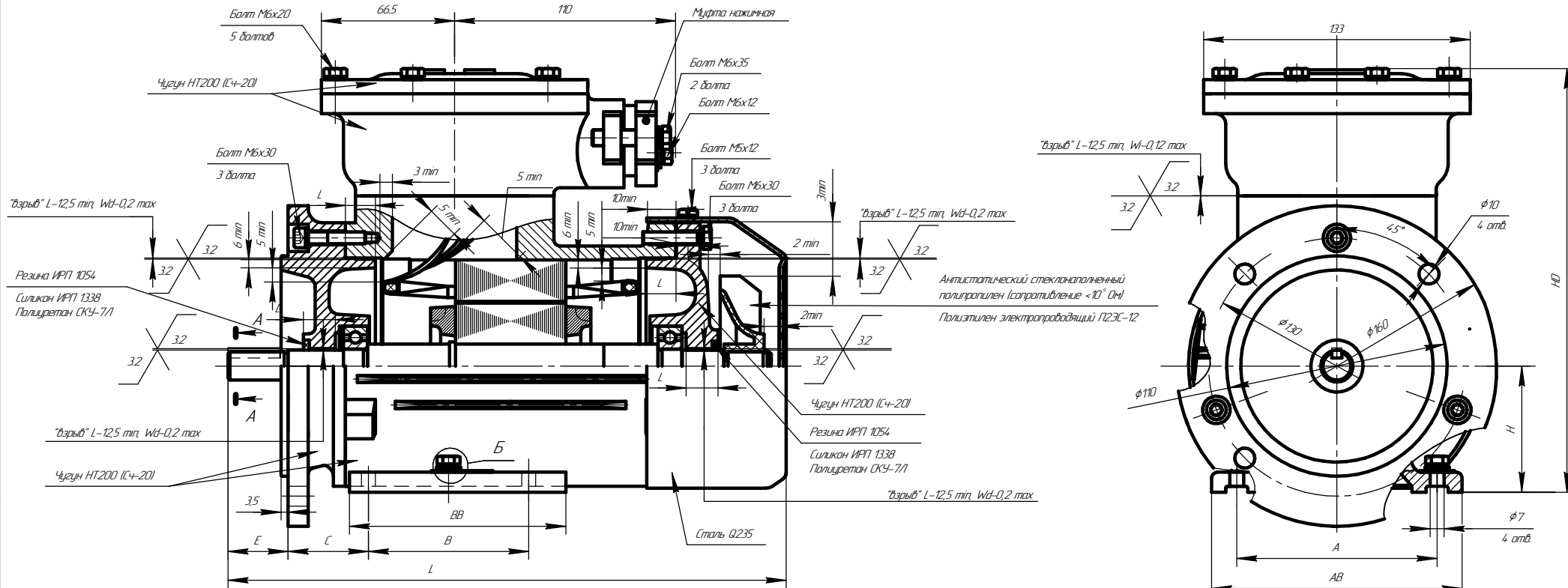


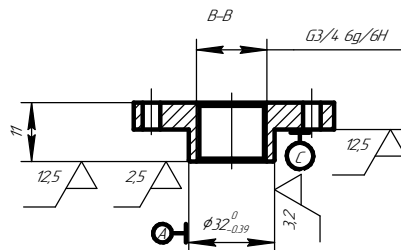
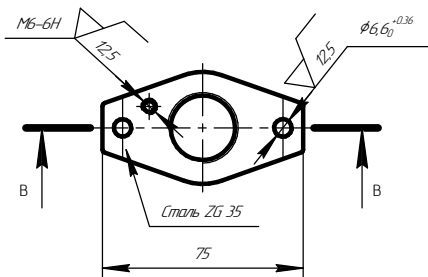
Рисунок В.2 Конструктивная схема коробки выводов электродвигателей АИМУ и ESQ М

Ид. № разд.	Ид. № докум.	Взам. шиф. №	Ид. № докум.	Полн. и дата

Изм.	Ист.	№ докум.	Полн.	Дата	АЕИ/15284.26.001 РЭ	Лист
						29



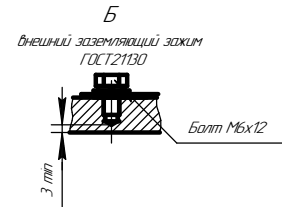
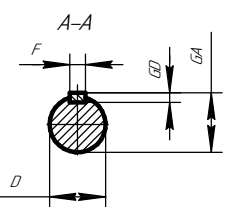
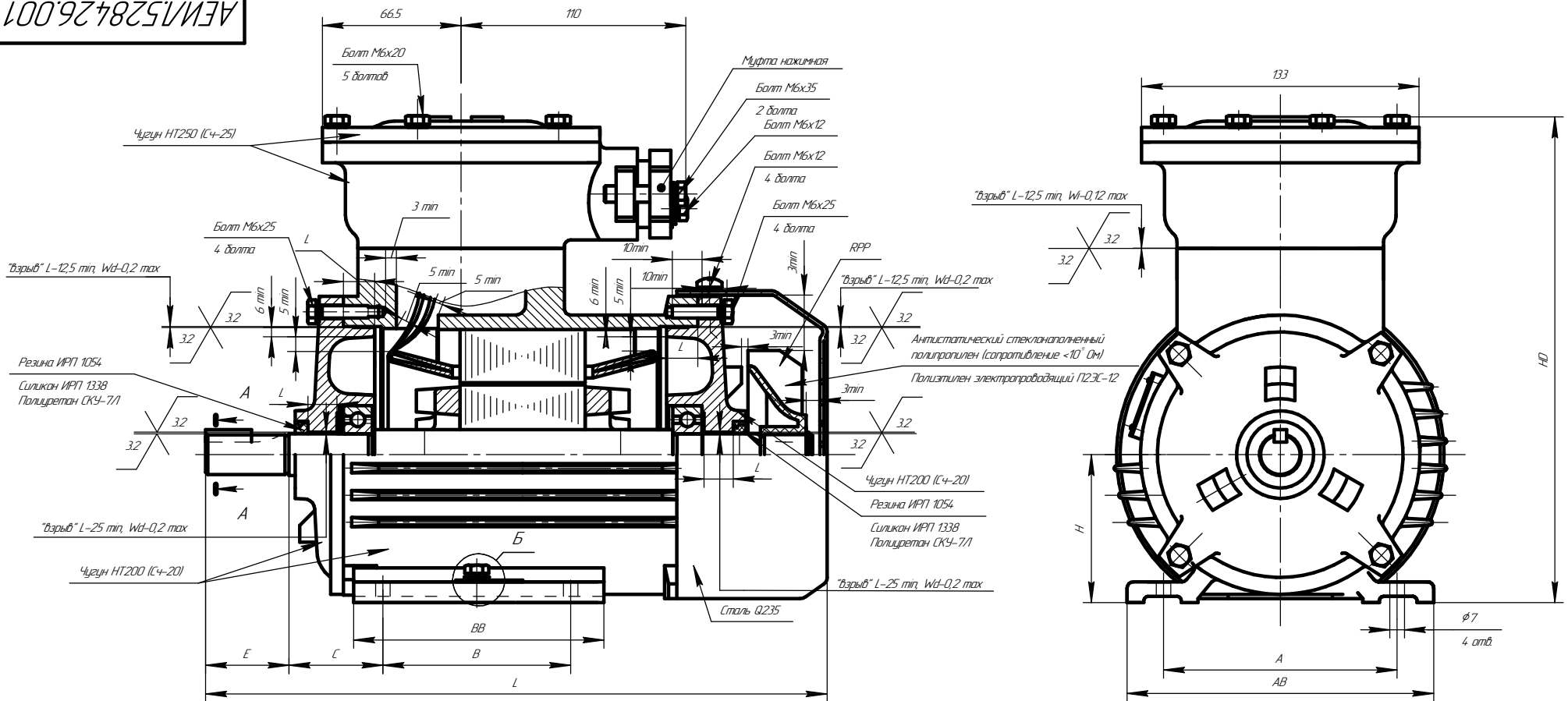
Муфта нажимная (вариант исполнения опционально)



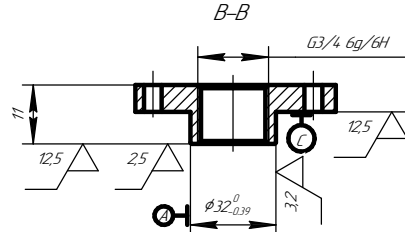
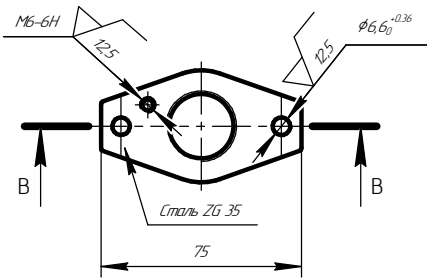
Чертеж Г.2 Электродвигатель асинхронный взрывозащищенный АИМУ 63

Изм.	Лист	№ докум.	Подп.	Дата	AEИ/528426.001 CB	Лист
						31

Изд. № докум. / Взам. штаб. № / Подп. и дата / Изд. № докум. / Подп. и дата



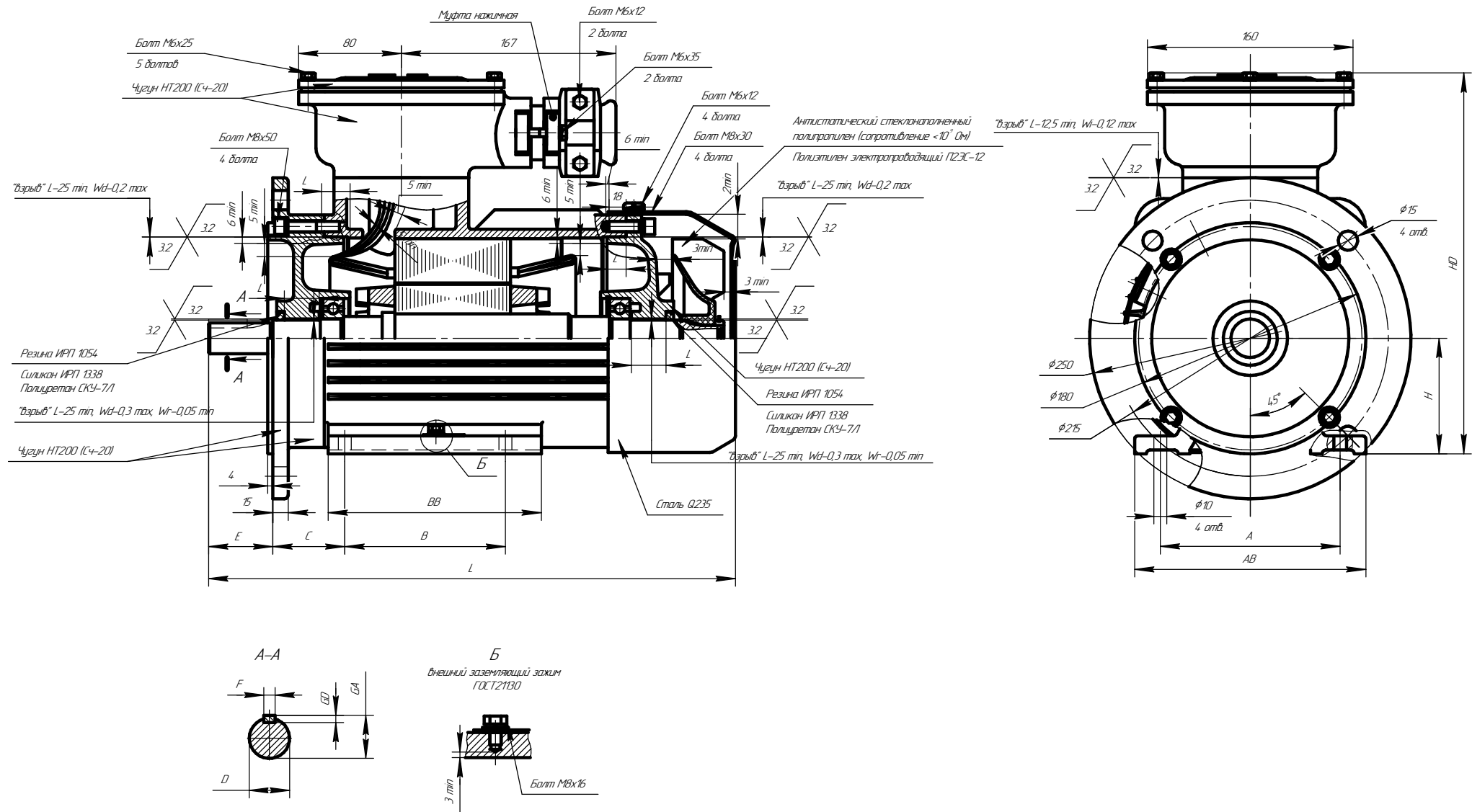
Муфта нажимная (вариант исполнения опционально)



Чертеж Г.3 Электродвигатель асинхронный взрывозащищенный АИМУ 71

Инд. № докум.	Инд. № дораб.	Взам. инв. №	Инд. № докум.	Подп. и дата
Инд. № подл.	Подп. и дата	Инд. № подл.	Инд. № докум.	Подп. и дата

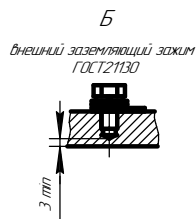
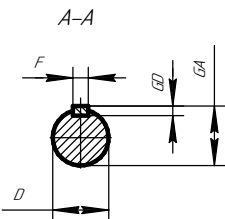
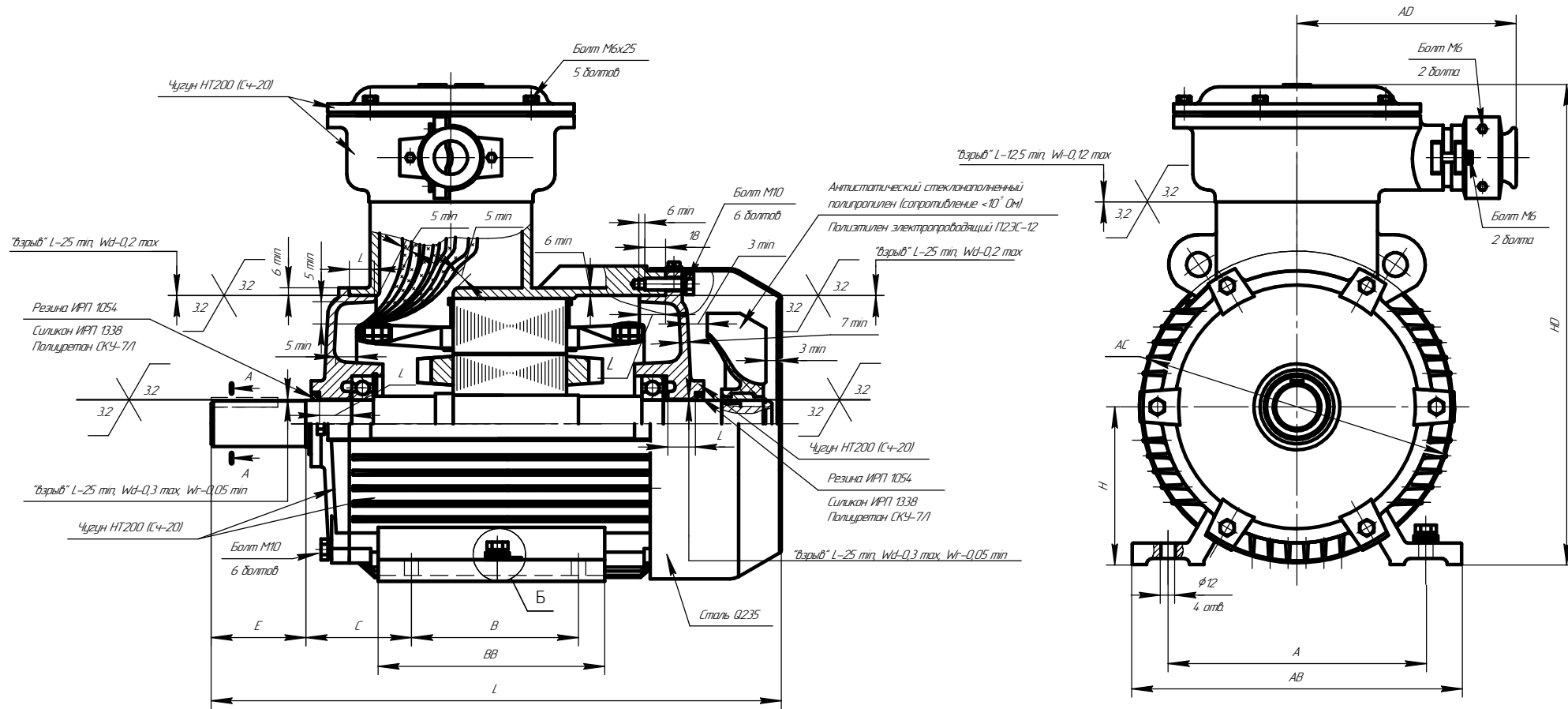
Изм.	Лист	№ докум.	Подп.	Дата	AEИ/1.5284.26.001 CB	Лист
						32



Чертеж Г.8 Электродвигатель асинхронный взрывозащищенный АИМУ 90

Инд. № докум.	Инд. № дубля	Инд. № докум.	Инд. № дубля
Взам. инв. №	Инд. № докум.	Взам. инв. №	Инд. № докум.
Лист	Лист	Лист	Лист

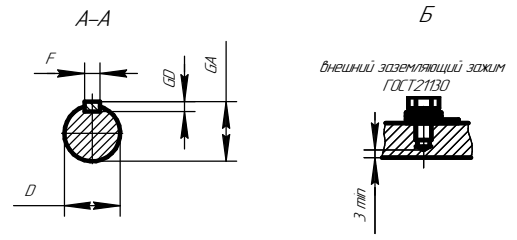
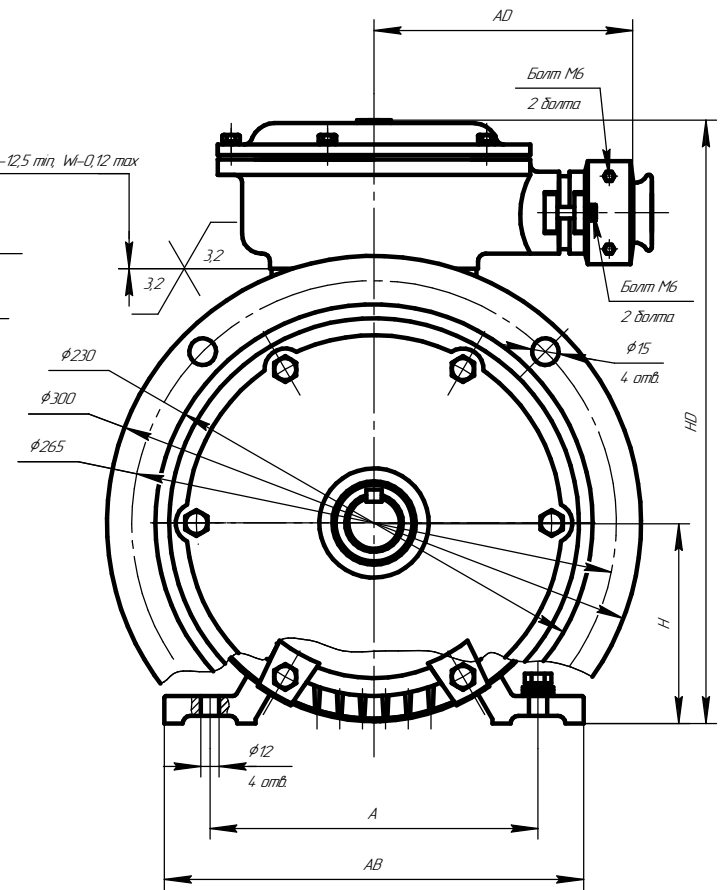
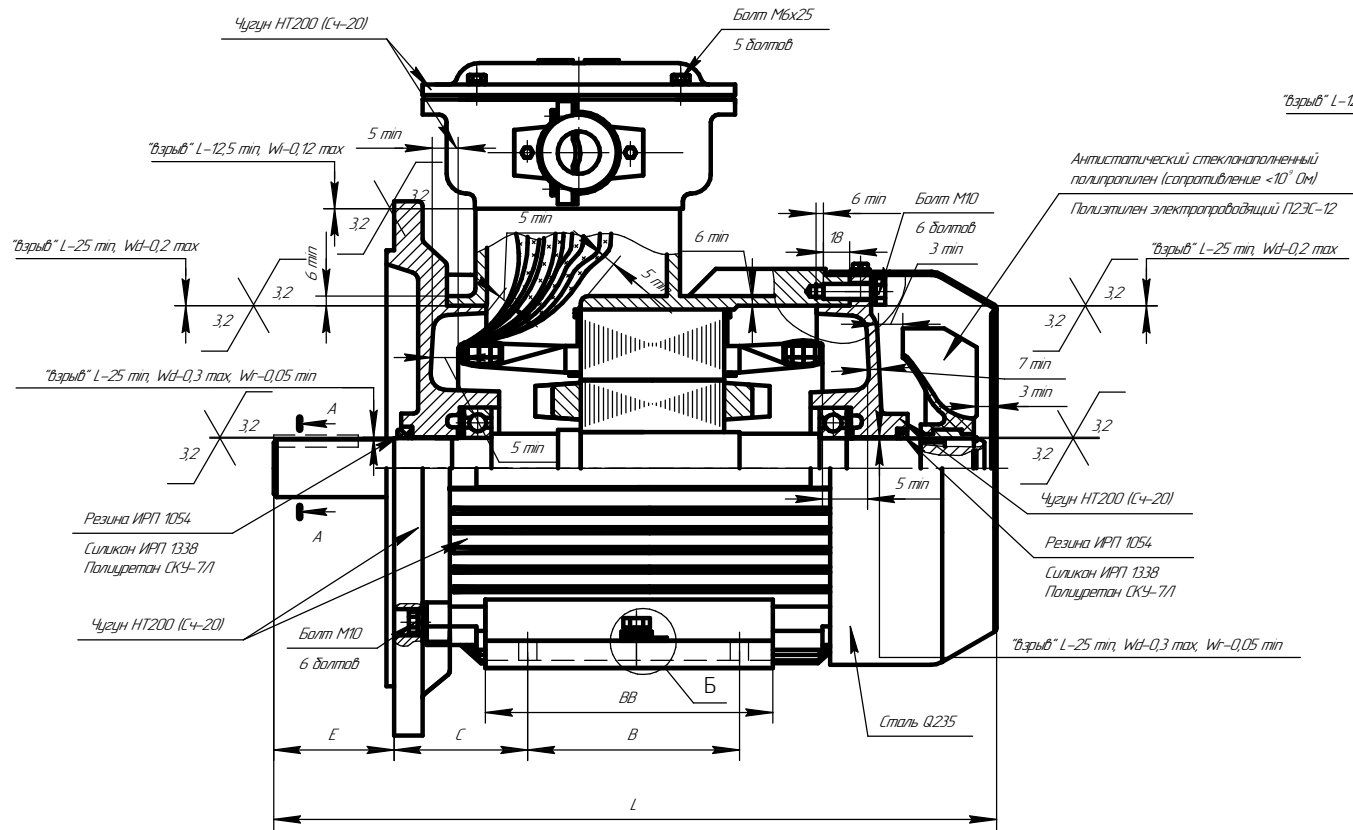
Изм.	Лист	№ докум.	Лист	Дата	AEИ1.528426.001 CB	Лист
						37



Чертеж Г.11 Электродвигатель асинхронный взрывозащищенный АИМУ 112

Инд. № докум.	Инд. № дубля	Взам инд. №	Лист и дата
Инд. № подл.			

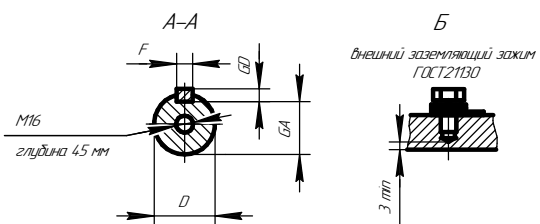
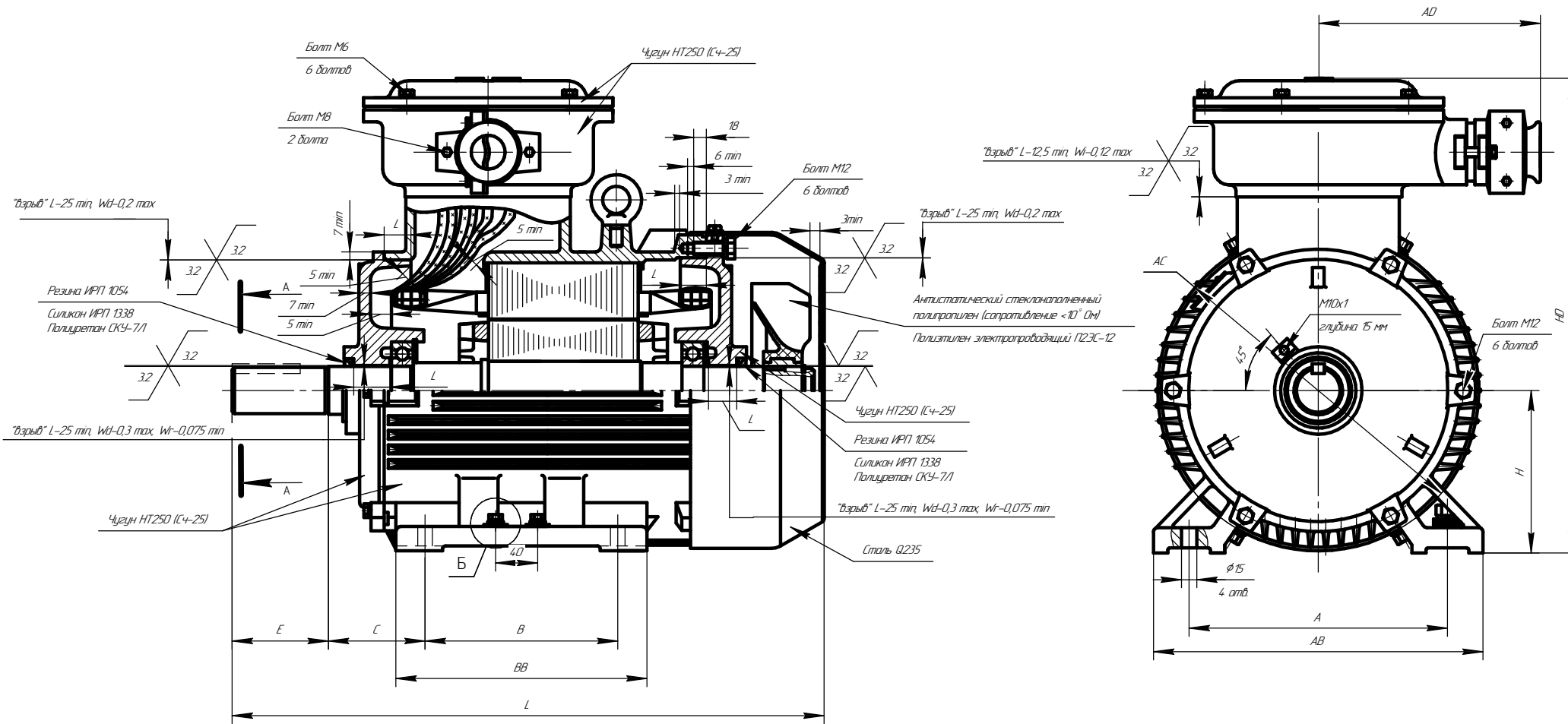
Изм./лист	№ докум.	Лист	Дата	AEИ/1.5284.26.001 CB	Лист
					40



Чертеж Г.12 Электродвигатель асинхронный взрывозащищенный АИМЧ 112

Инд. № докум.	Инд. № дробл.	Взам. инв. №	Лист и дата

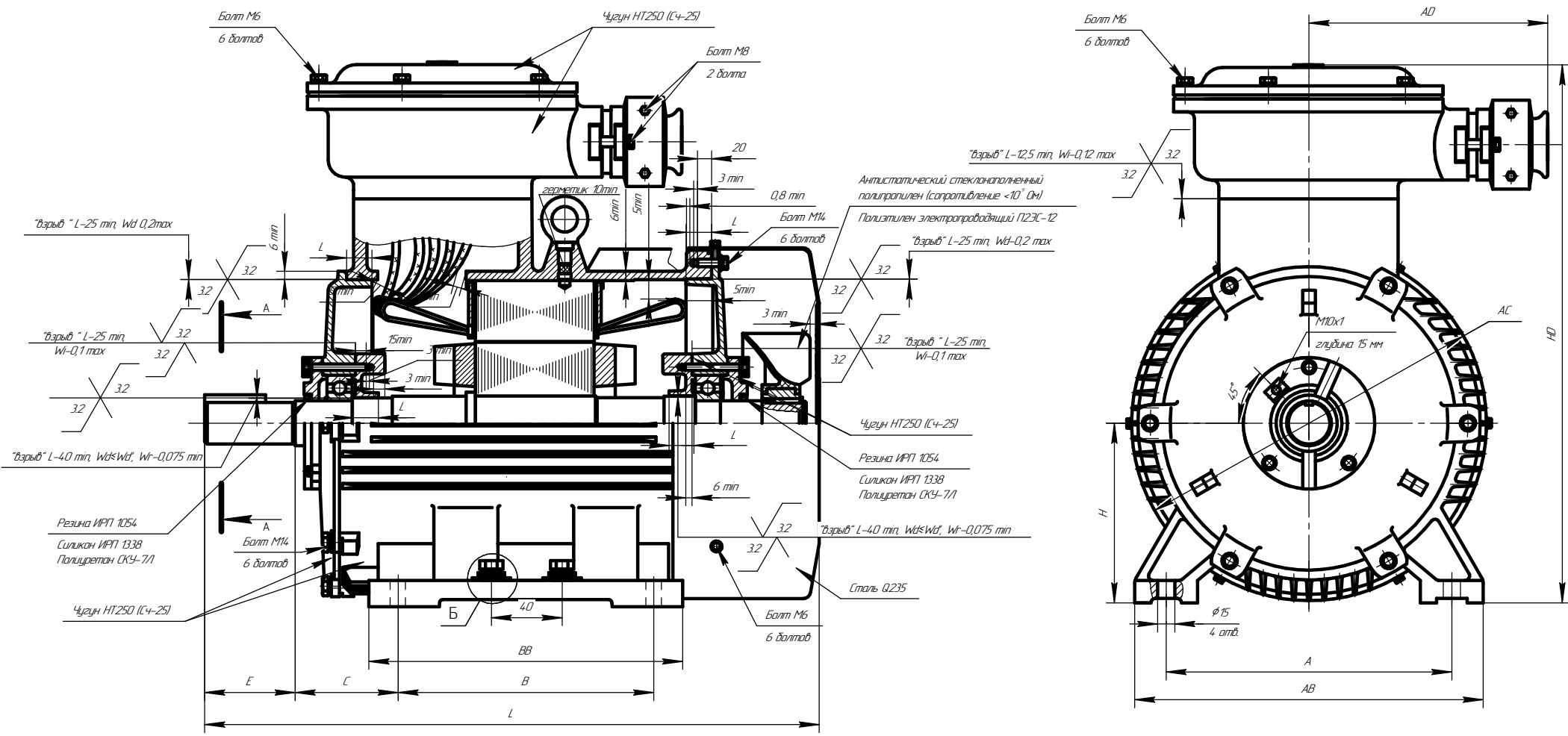
Изм.	Лист	№ докум.	Лист	Дата	AEИ/528426.001 CB	Лист
						41



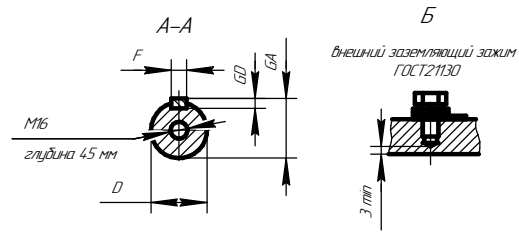
Чертеж Г.15 Электродвигатель асинхронный взрывозащищенный АИМЧ 160

Инд. № докум. / лист
 Взам инд. № / лист
 Инд. № докум. / лист
 Подп. и дата

Изм.	Лист	№ докум.	Подп.	Дата	AEИ/5284.26.001 CB	/лист 44

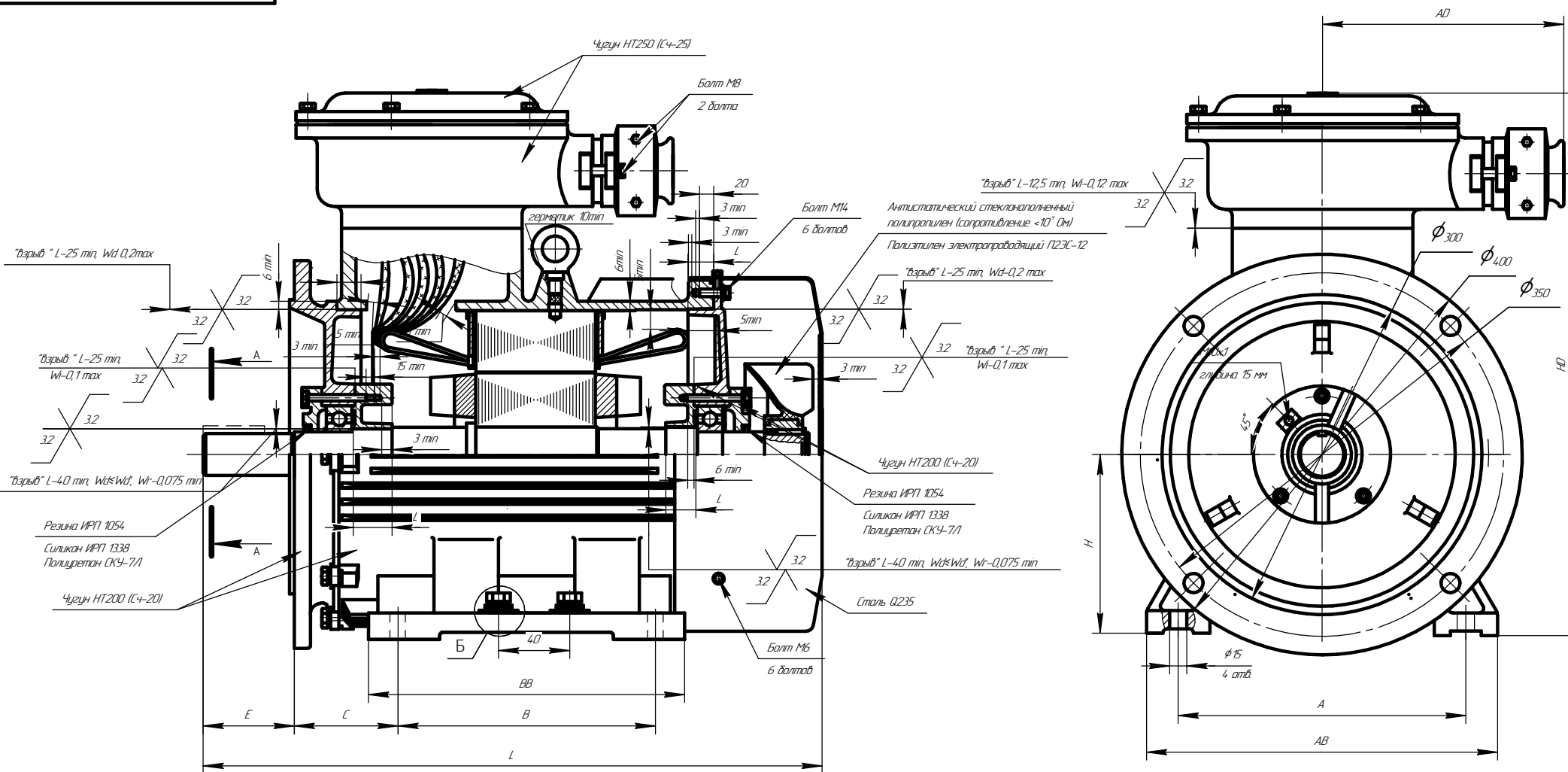


Инд. № докум. / Взам инв. № / Подп. и дата

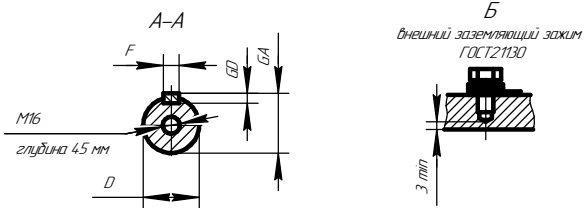


Тип	Wt'
АИМУ 180 S2	0,75
АИМУ 180 M2	0,4

Чертеж Г.17 Электродвигатель асинхронный взрывозащищенный АИМУ 180

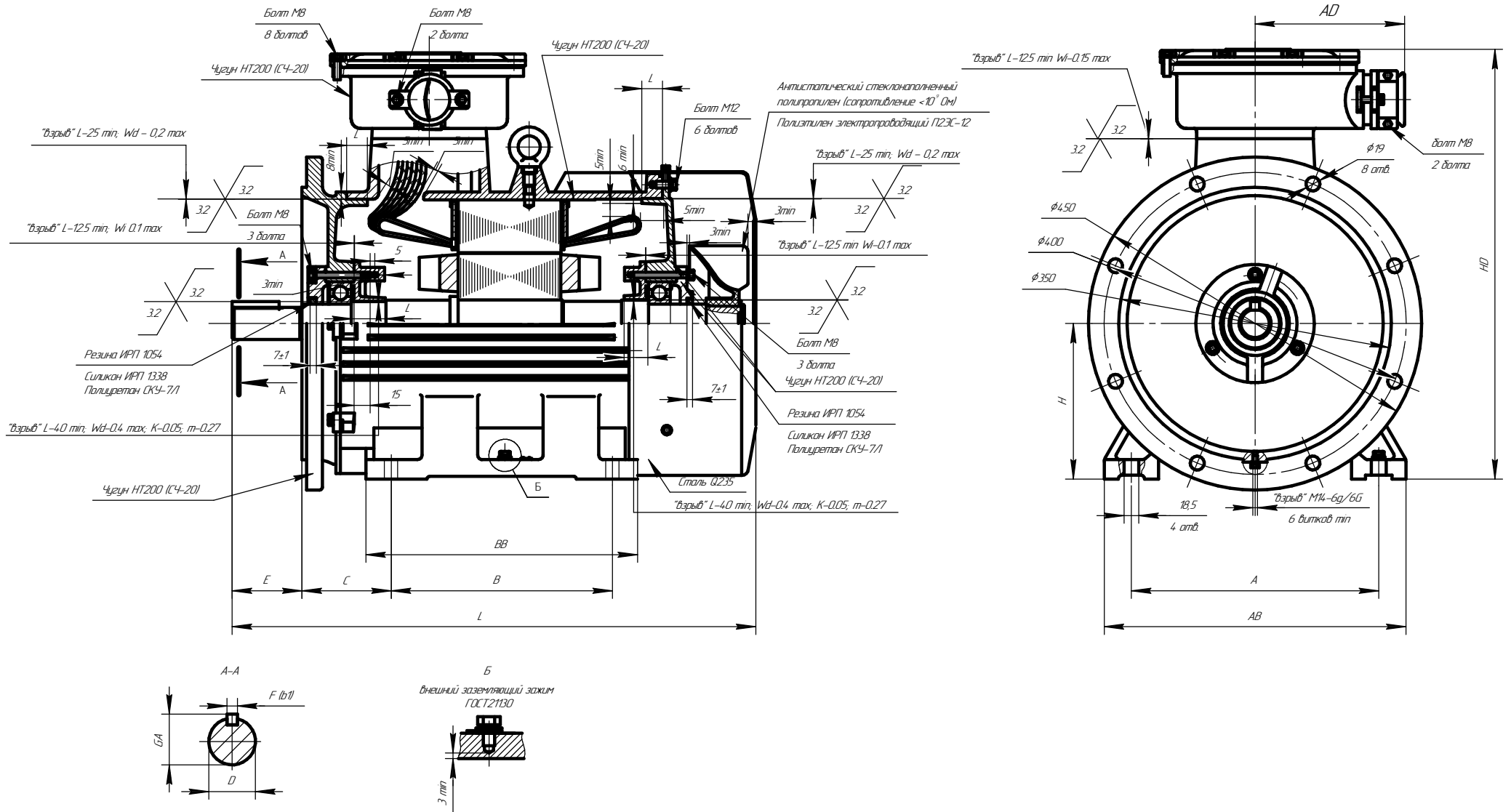


Инд. № докум. / Изм. № докум. / Подп. и дата / Подп. и дата / Инд. № докум.



Tun	Wef
АИМУ 180 S2	0,75
АИМУ 180 M2	0,4

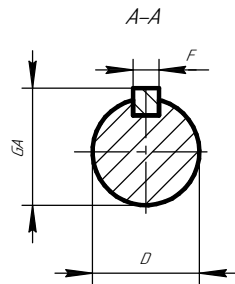
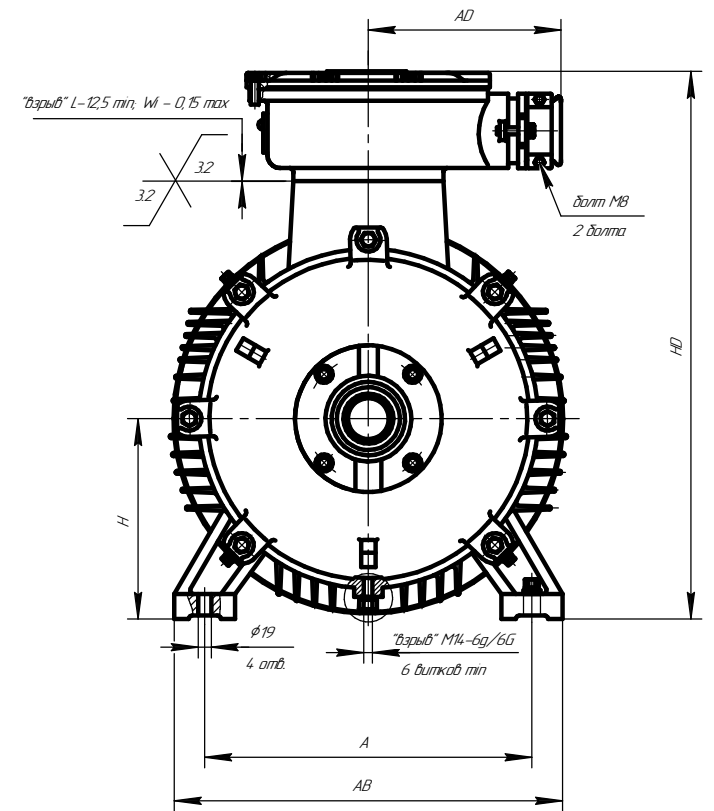
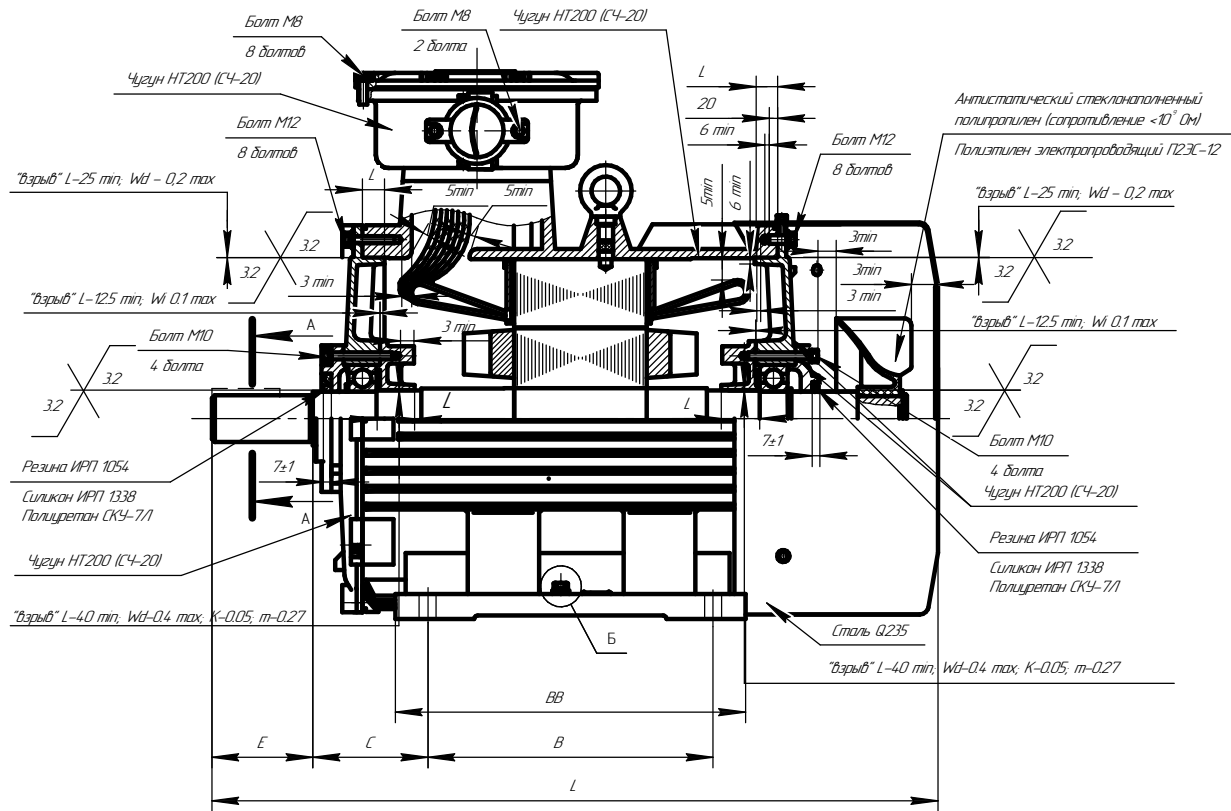
Чертеж Г.19 Электродвигатель асинхронный взрывозащищенный АИМУ 180



Чертеж Г.19 Электродвигатель асинхронный взрывозащищенный АИМЧ 200.

Инд. № докум. / лист
 Взам инд. № / лист и дата
 Инд. № докум. / лист и дата

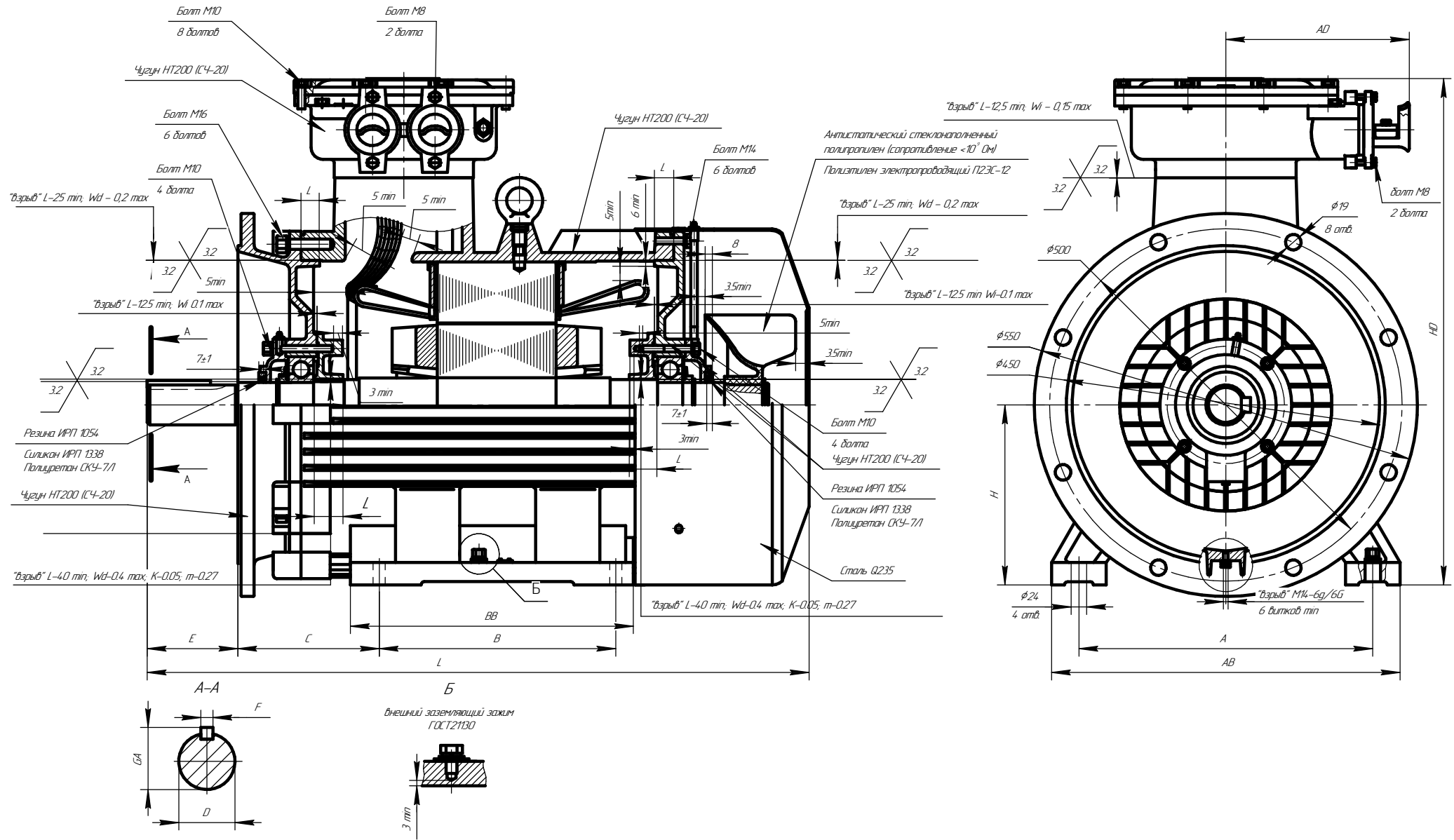
Изм / лист	№ докум.	Лист	Дата	AEИ/528426.001 CB	/лист
					49



Чертеж Г.21 Электродвигатель асинхронный взрывозащищенный АИМУ 225.

Инд. № докум. / лист
 Взам инд. № / лист
 Инд. № докум. / лист
 Подп. и дата

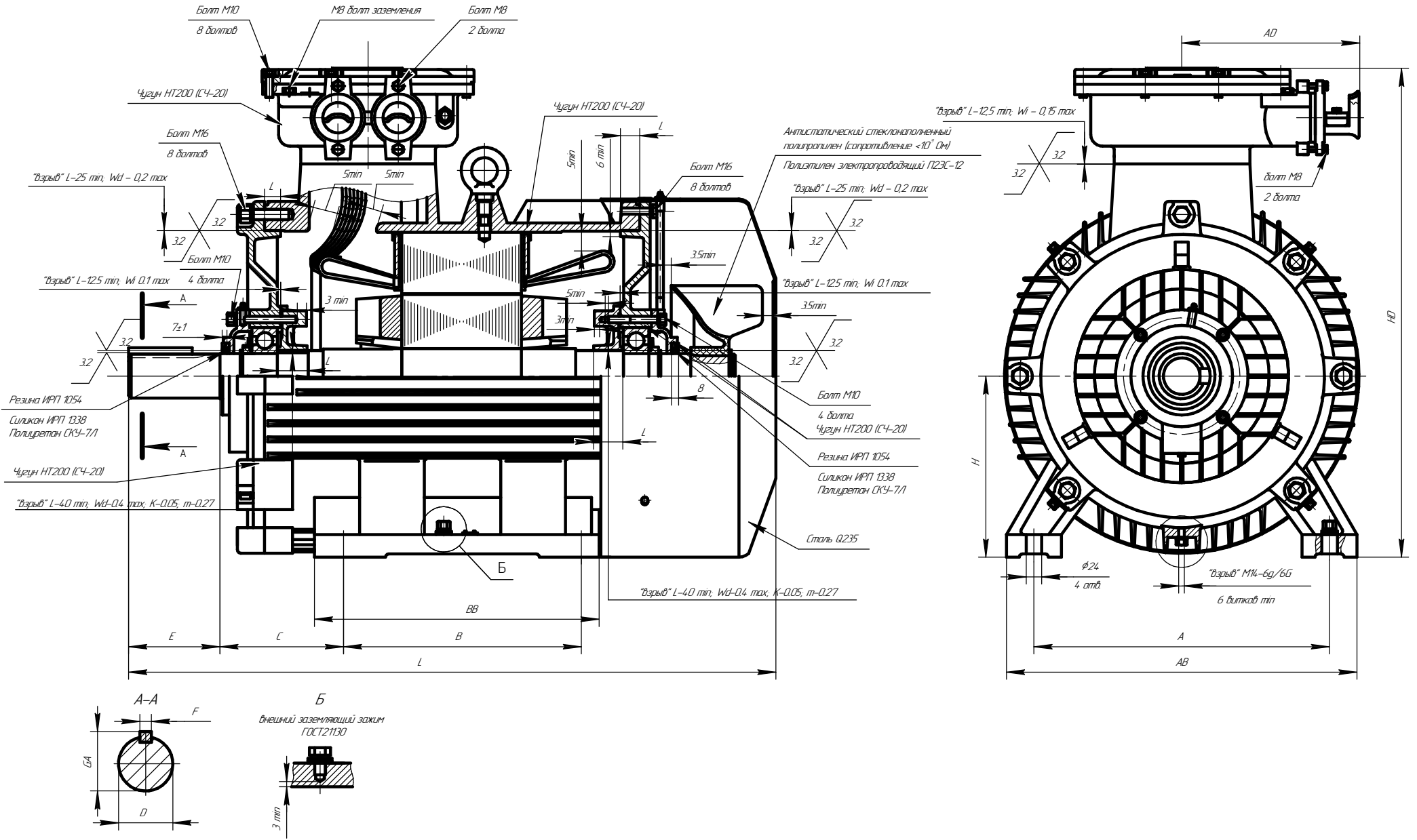
Изм.	Лист	№ докум.	Подп.	Дата	AEИ/528426.001 CB	/лист
						50



Чертеж Г.24. Электродвигатель асинхронный взрывозащищенный АИМУ 250.

Инд. № докум. / лист
 Взам инв. № / лист и дата
 Инв. № докум. / лист и дата

Изм./лист	№ докум.	Лист	Дата	AEИ/528426.001 CB	/лист
					53



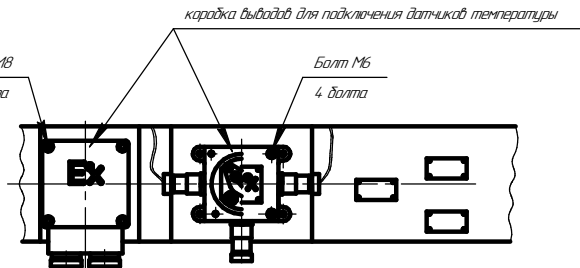
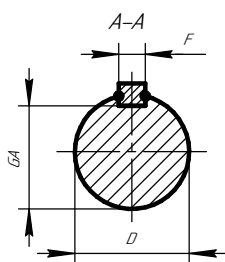
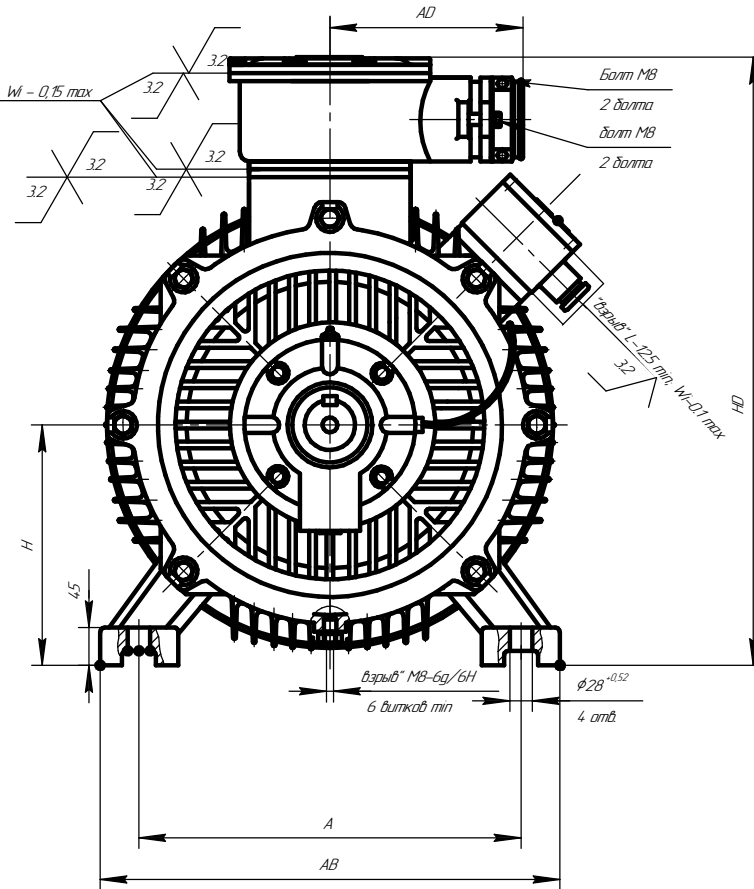
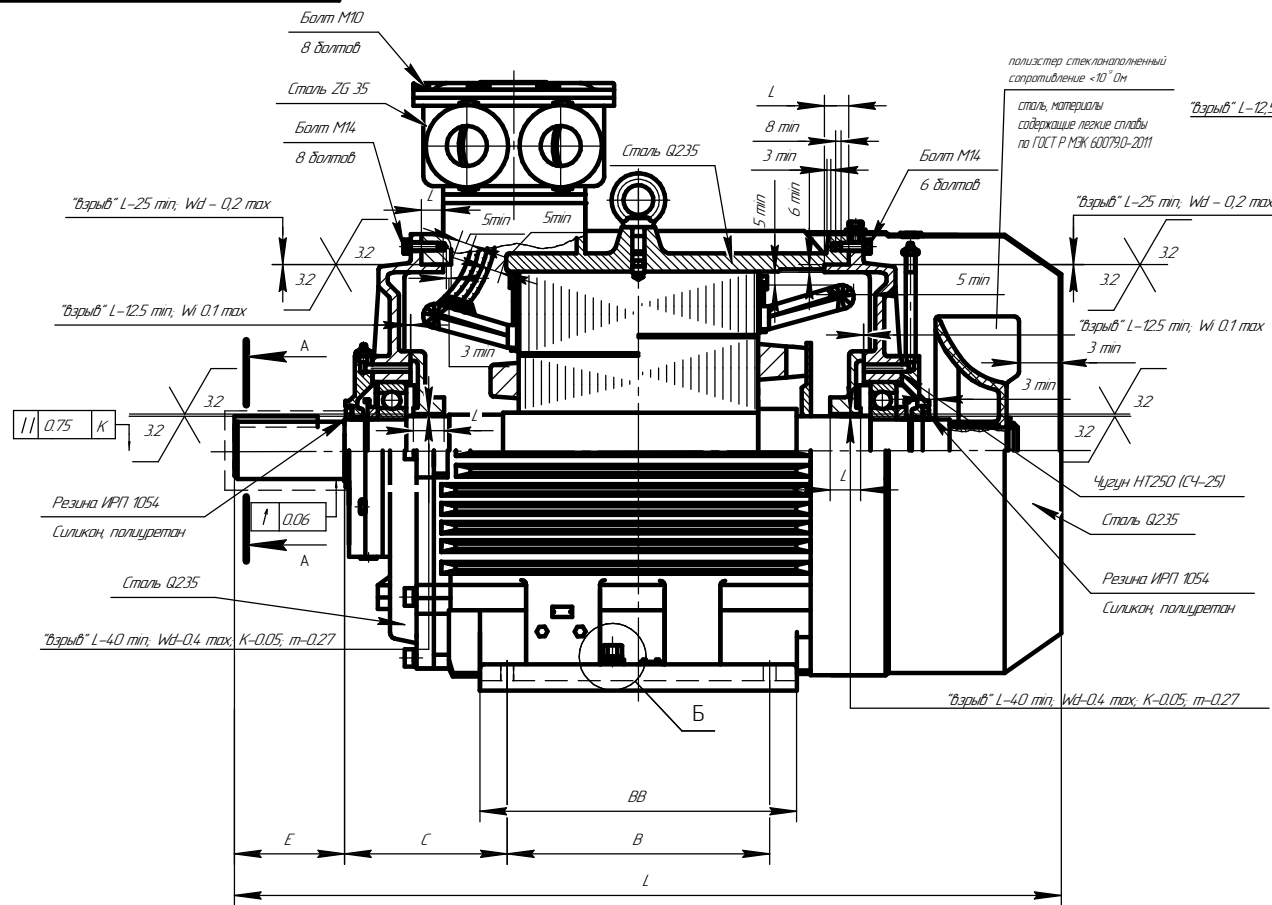
Чертеж Г.25 Электродвигатель асинхронный взрывозащищенный АИМУ 280.

Изм. № докум. № Изм. № докум. Подп. и дата

Изм.	Лист	№ докум.	Подп.	Дата

AEИ/528426.001 CB

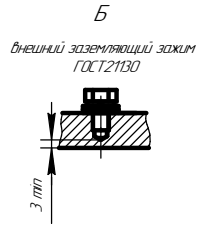
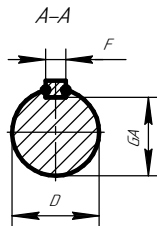
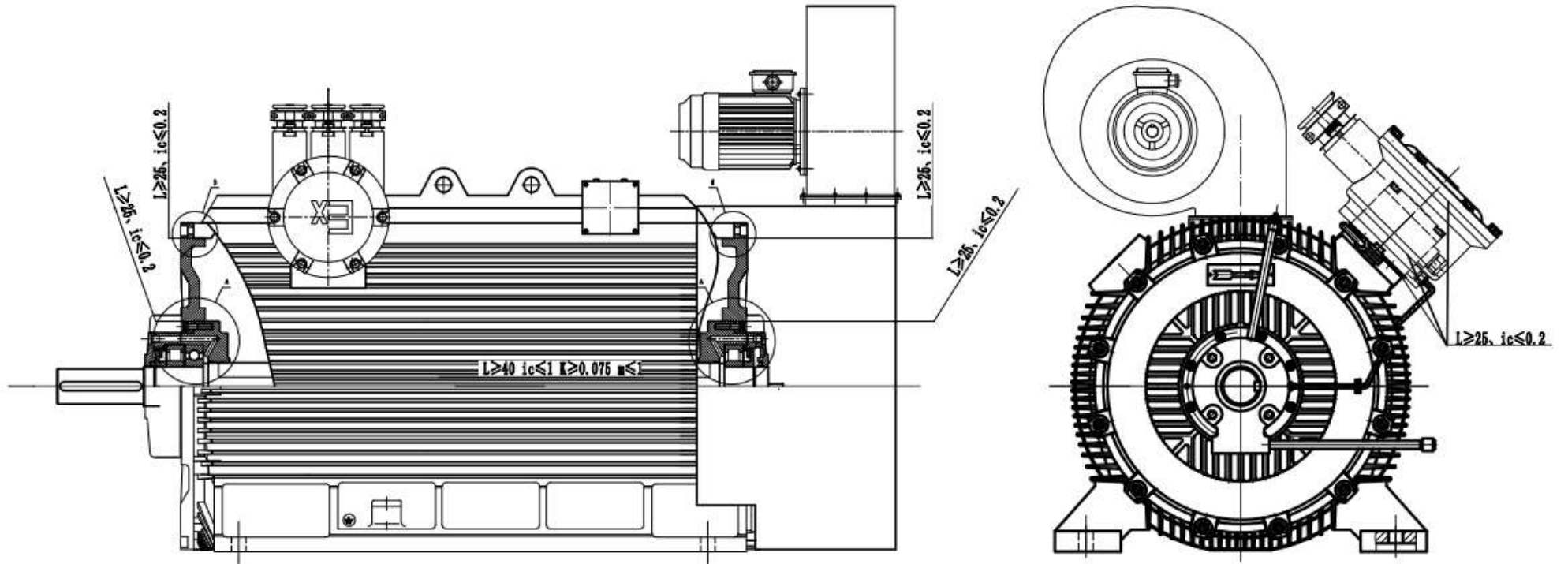
Лист
54



Чертеж Г.27 Чертеж средств взрывозащиты двигателя АИМУ 315.

Изм./лист	№ докум.	Подп.	Дата	АЕМ/528426.001 СБ	лист
					56

Изм. № докум. / лист, № докум. / лист, № докум. / лист, № докум. / лист



Чертеж Г.31 Чертеж средств взрывозащиты двигателей ESQ M 400-560.

Ид. № докум.	Подп. и дата
Взам. инв. №	Ид. № докум.
Подп. и дата	Подп. и дата

Изм.	Исст.	№ докум.	Подп.	Дата	AEИ/5284.26.001 CB	/лист 60

Приложение Е. (обязательное). Схемы подключений двигателей АИМУ и ESQ M

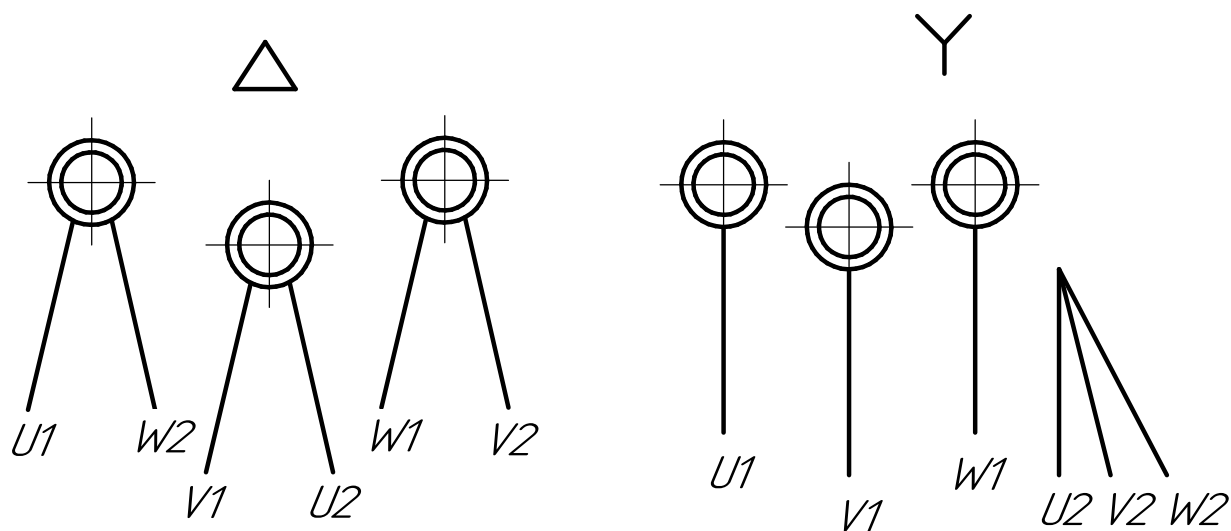


Рисунок Е.1 Схема соединения обмоток статора

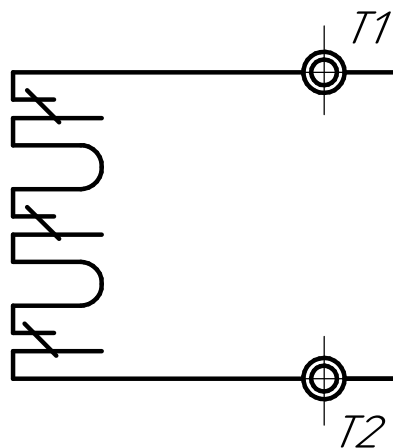


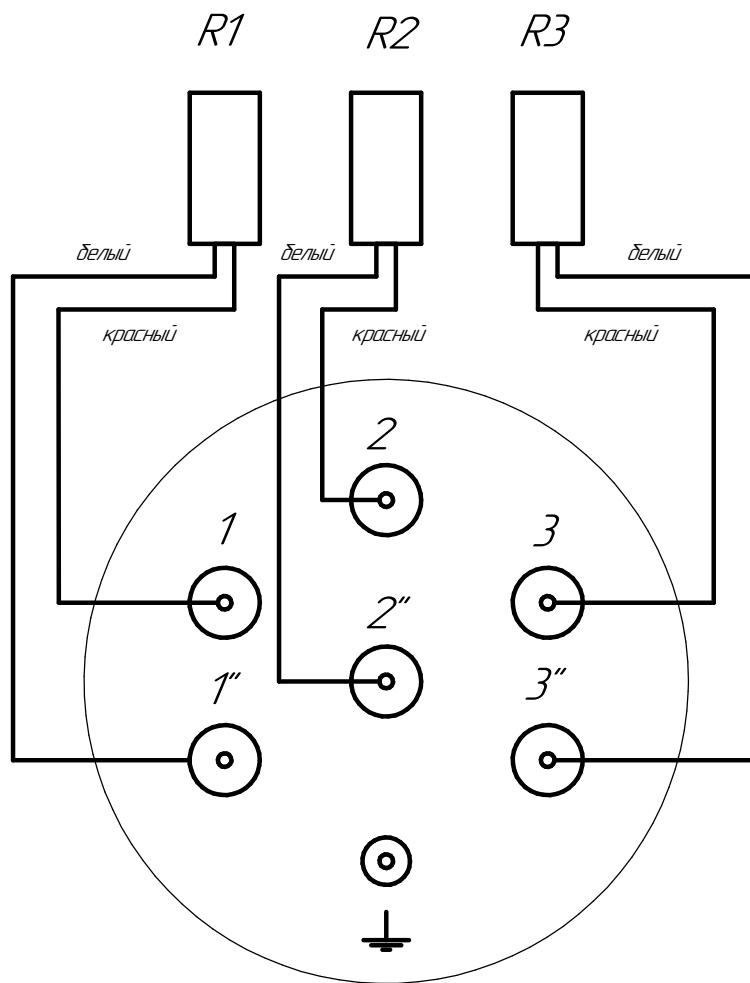
Рисунок Е.2 Схема соединения термисторов типа РТС или биметаллических датчиков

Инд. № подл.	Подп. и дата
Взам. инв. №	Инд. № докл.
Инд. № подл.	Подп. и дата
Изм.	Лист
№ докум.	Подп.
Дата	

АЕИ/15284.26.001 РЭ

Лист
62

Приложение Ж. Схемы подключения датчиков температурной защиты обмоток и подшипников.



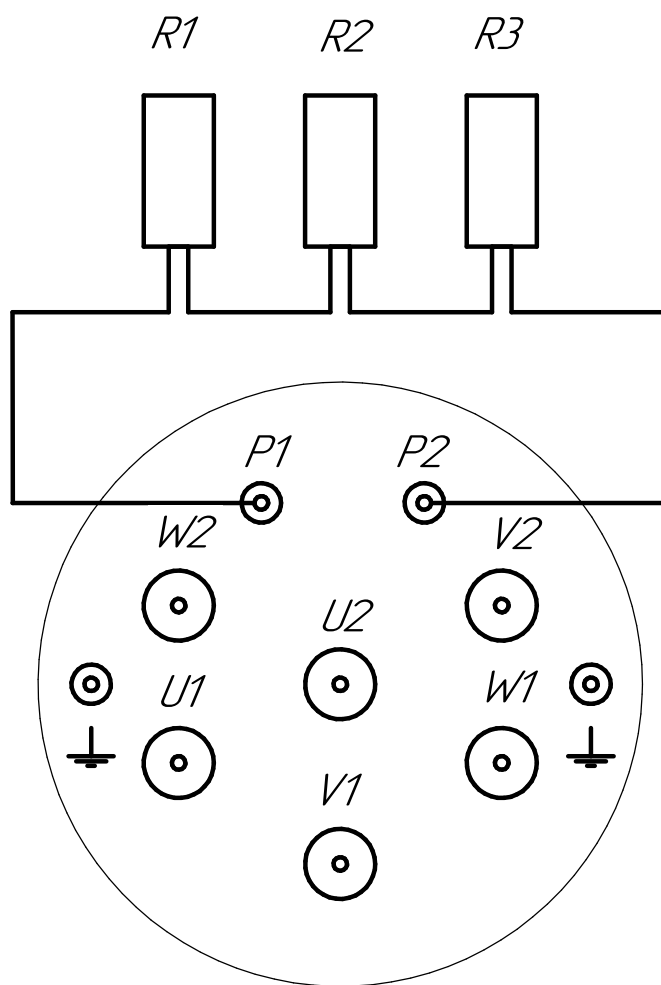
R1..R3 – датчики PT100

1...3'' – клеммы контрольных проходных изоляторов

Схема подключения датчиков температуры статора PT100

И-№, № подл.	Подп. и дата
Взам. и-№, №	И-№, № подл.
Подп. и дата	

Изм.	Лист	№ докум.	Подп.	Дата



R1...R3 – датчики PTC

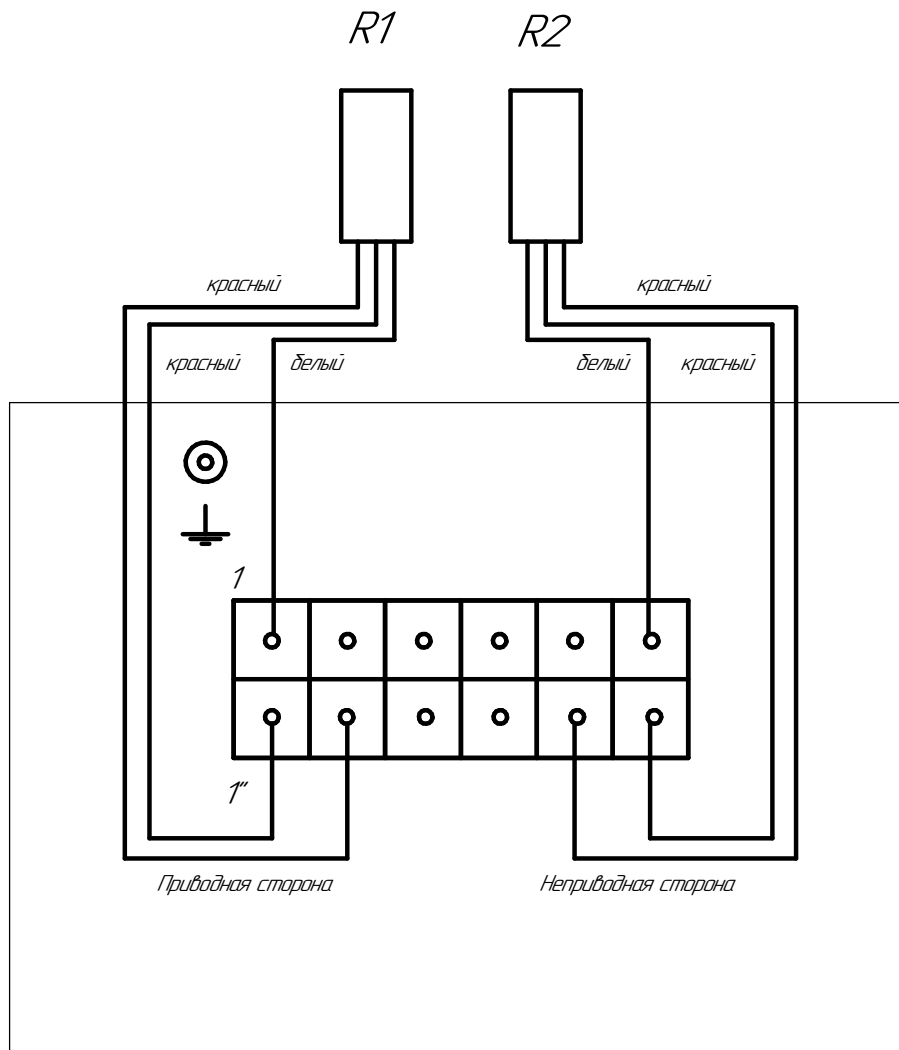
P1, P2 – клеммы контрольных проходных изоляторов

U1...W2 – клеммы силовых проходных изоляторов

Схема подключения датчиков температуры статора PTC

И-№, № подл.	Подп. и дата
Взам. и-№, №	И-№, № подл.
Подп. и дата	Подп. и дата

Изм.	Лист	№ докум.	Подп.	Дата
------	------	----------	-------	------

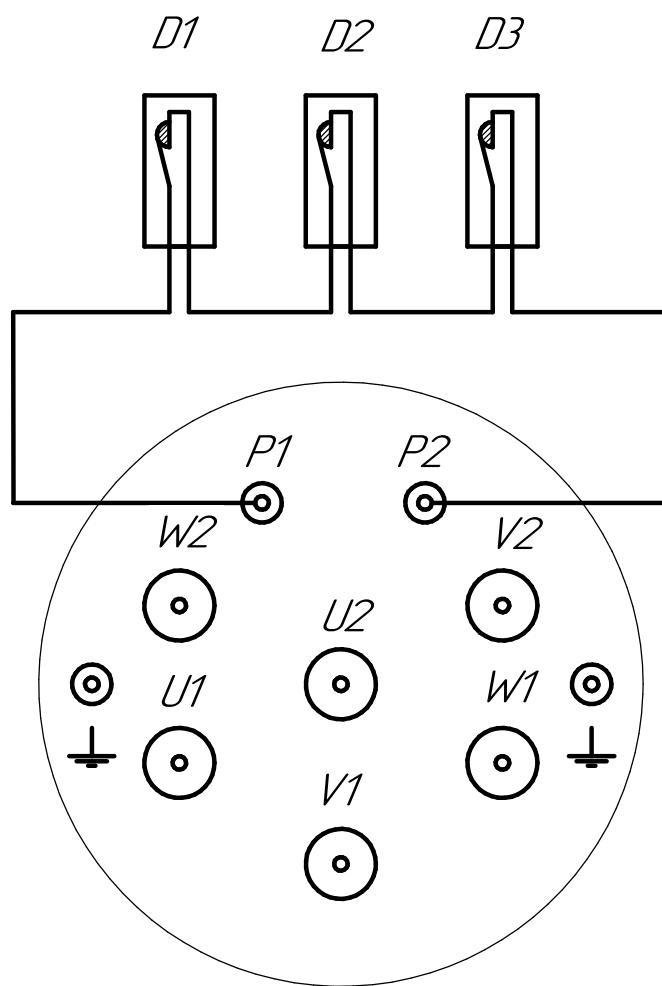


*R1..R3 – датчики PT100
1...6" – зажимы клеммной колодки*

Схема подключения датчиков температуры подшипников PT100

И-в. № подл.	Подп. и дата
Взам. инв. №	И-в. № инв.
Подп. и дата	
И-в. № подл.	

Изм.	Лист	№ докум.	Подп.	Дата



*D1...D3 – биметаллические датчики
P1, P2 – клеммы контрольных проходных изоляторов
U1...W2 – клеммы силовых проходных изоляторов*

*Схема подключения биметаллических датчиков температуры
обмоток статора МК1*

И-№, № подл.	Подп. и дата
Взам. и-№, №	И-№, № подл.
Подп. и дата	Подп. и дата

Изм.	Лист	№ докум.	Подп.	Дата
------	------	----------	-------	------

Приложение 3. (обязательное). СХЕМА ПОДКЛЮЧЕНИЯ
АНТИКОНДЕНСАТНОГО (ПРЕДПУСКОВОГО) ПОДОГРЕВАТЕЛЯ

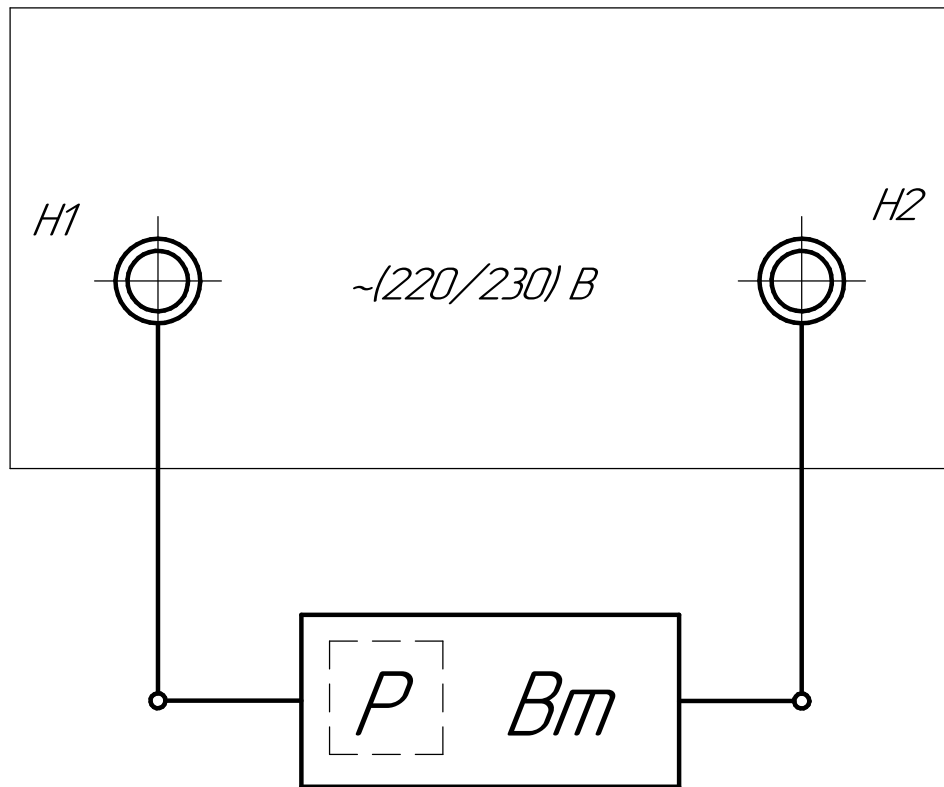


Рисунок 3.1 Схема подключения антиконденсатного
(предпускового) подогревателя

И-№, № подл.	Подп. и дата
Взам. и-№, №	И-№, № изд.
Подп. и дата	

Изм.	Лист	№ докум.	Подп.	Дата

АЕИ/15284.26.001 РЭ

Лист
67

Приложение И (обязательное). Сведения о рекламациях.

В случае выявления неисправностей электродвигателя или в случае выхода из строя электродвигателя, в период гарантийного срока, для выявления причин неисправности, а также причин выхода из строя электродвигателя, Заказчик должен предоставить в адрес ООО "Элком" следующие документы:

– заполненный рекламационный акт ООО "Элком", акт предоставляется службой по работе с рекламациями по запросу заказчика.

Рекламационный акт должен быть составлен специальной комиссией по форме указанной в настоящем "Руководстве по эксплуатации". Не заполненный или частично заполненный акт к рассмотрению не принимается.

– заполненный акт ввода в эксплуатацию электродвигателя (Приложение О)

Акт ввода в эксплуатацию должен быть заполнен при вводе в эксплуатацию электродвигателя по форме указанной в настоящем "Руководстве по эксплуатации".

– журнал событий АСУ ТП (при наличии).

Аварийный журнал событий с указанием рабочих параметров электродвигателя (ток, напряжение, температура обмотки и подшипников, вибрация), с указанием количества времени пусков и остановок двигателя.

– фотографии.

Фотографии места установки двигателя, общий вид двигателя, шильды двигателя и фотографии открытой силовой клеммной коробки.

Электродвигатель должен быть направлен на диагностику в адрес ООО "Элком" в полной комплектности с паспортом, установленные на рабочий конец вала полушаровые шкивы и т.п. должны быть демонтированы. По согласованию возможна диагностика электродвигателя на территории заказчика с выездом технического специалиста ООО "Элком".

Адреса филиалов ООО "Элком":

– г. Санкт-Петербург, ул. Витебская Сортировочная д.34, тел. (812) 320-88-81

– г. Москва, Варшавское шоссе 125Ж, стр.3, тел. (495) 640-88-81

– г. Екатеринбург, ул. Фронтových бригад, д.18, тел. (343) 278-88-81

– г. Новосибирск, ул. Авиастроителей, д.39Б, тел. (383) 311-08-88

– г. Воронеж, Московский пр., д.11, стр.3, тел. (473) 260-68-80

– г. Ростов на Дону, ул. Малиновского, д.3, тел. (863) 307-68-68

– г. Краснодар, ул. Вишняковой, д.3/6, тел. +7 (861) 203-18-88

** Адреса филиалов можно уточнить по тел. (812) 320-88-81*

Внимание! Повреждения электродвигателя связанные с нарушением правил монтажа, эксплуатации, обслуживания и хранения к гарантийным случаям не относятся.

Инв. № подл.	Подп. и дата	Взам. инв. №	Инв. № д/дл.	Подп. и дата	АЕИ/1.5284.26.001 РЭ					Лист
										68
Изм.	Лист	№ докум.	Подп.	Дата						

Приложение К (обязательное). Акт ввода в эксплуатацию электродвигателя.

1. Внешний осмотр.

Комплектность:

Электродвигатель со шпандой
 Паспорт
 Руководство по эксплуатации
 Соответствие типа и исполнения
 электродвигателя данным заказа

Да	Нет

Комментарии _____

Механические повреждения:

Механические повреждения

Да	Нет

Комментарии _____

2. Сопротивление изоляции и коэффициент абсорбции

Климатические условия при проведении измерений

Температура воздуха, (°C) _____ Влажность воздуха, (%) _____

Измерительное напряжение мегаомметра (В) _____

Допустимое значение, не менее	Uкорп.	Vкорп.	Wкорп.
40 МОм	UV	VW	UW

Коэффициент абсорбции R60/R15 = _____

3. Сопротивление обмоток постоянному току

V1V2	U1U2	W1W2

4. Вибрация электродвигателя

Измерения производить в соответствии с ГОСТ 60034-14-2014, на жестком основании с полушпонкой на валу.

Инв. № подл.	Подп. и дата
Взам. инв. №	Инв. № дубл.
Подп. и дата	Подп. и дата

Изм.	Лист	№ докум.	Подп.	Дата	АЕИ/1.5284.26.001 РЭ	Лист
						69

<i>Виброскорость, мм/с</i>					
<i>X1</i>	<i>Y1</i>	<i>Z1</i>	<i>X2</i>	<i>Y2</i>	<i>Z2</i>

Сведения о измерительных приборах:
Мегаамметр:

<i>Модель</i>	<i>Серийный номер</i>	<i>Дата поверки</i>

Миллиамметр:

<i>Модель</i>	<i>Серийный номер</i>	<i>Дата поверки</i>

Вибромерт:

<i>Модель</i>	<i>Серийный номер</i>	<i>Дата поверки</i>

<i>Инв. № подл.</i>	<i>Подп. и дата</i>
<i>Взам. инв. №</i>	<i>Инв. № дубл.</i>
<i>Подп. и дата</i>	<i>Подп. и дата</i>

<i>Изм.</i>	<i>Лист</i>	<i>№ докум.</i>	<i>Подп.</i>	<i>Дата</i>

АЕИ/1.5284.26.001 РЭ

Лист

70

