

Техническая спецификация

Характеристики ESQ PR 180L4-SDN-Б1-S12-IP55-Y2-IE2 22/1500-B3

1	Мощность, кВт	22
2	Напряжение, В	380/660
3	Частота сети, Гц	50
4	КПД, %	91.6
5	$\cos\phi$	0.85
6	Ток, А	39,3/22,7
7	I_p/I_n	7.8
8	M_p/M_n	2
9	M_{max}/M_n	2.3
10	Скорость, об/мин	1500
11	Соединение	Δ/Y
12	Режим работы	S1
13	Способ охлаждения	IC411
14	Смазка	Литол 24
15	Передний подшипник	6311 (SKF/NSK/KOYO/FAG)
16	Задний подшипник	6311 (SKF/NSK/KOYO/FAG)
17	Климатическое исполнение	У2
18	Класс изоляции	F
19	Степень защиты	IP55
20	Монтажное исполнение	Лапы (B3)
21	Датчики температуры статора	3 биметаллических датчика

Типоразмеры подшипников могут отличаться в зависимости от производственной площадки. Точную маркировку уточняйте у Вашего менеджера

Согласовано:

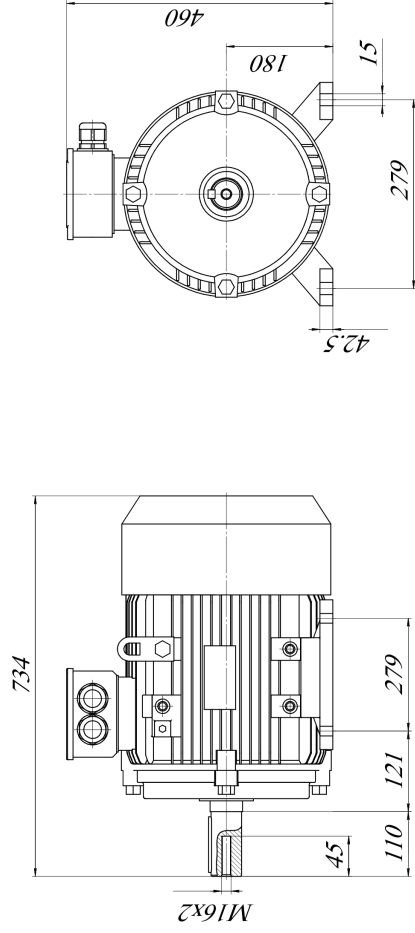
должность
подпись
Ф.И.О.



Инв. № подл.	Подп. и дата
Взам. инв. №	Инв. № дубл.
Подп. и дата	

Изм	Лист	№ докум	Подп	Дата
-----	------	---------	------	------

Габаритный чертёж



В отсутствие характеристик нагрузки приводимого механизма, заказчик сам несет ответственность за выбор электродвигателя. Чертеж только для предварительного рассмотрения. Габаритные размеры и технические характеристики будут уточняться в ходе детального проектирования. Допуски на отклонения технических характеристик согласно ГОСТ 60034-1-2014.

Информацию по не регламентированным ГОСТ размерам уточняйте у Вашего менеджера (могут отличаться в зависимости от производственной площадки)

Согласовано:

Должность	Ф.И.О.
Подпись	Подпись

Изм./Лист	№ докум.	Лист	Дата

