



Акционерное общество
«ГМС Ливгидромаш»
(АО «ГМС Ливгидромаш»)
ИНН 5702000265 КПП 570201001
ОГРН 1025700514476 ОКПО 00217975

Адрес: Россия, 303851, Орловская обл., г. Ливны, ул. Мира, 231
Телефон: + 7 (48677) 7-80-00, 7-80-03, 7-80-09
Факс: + 7 (48677) 7-80-80, 7-80-99, 7-80-98
E-mail: lgm@hms-livgidromash.ru
www.hms-livgidromash.ru www.grouphms.ru



EAC

НАСОСЫ ЦЕНТРОБЕЖНЫЕ КОНСОЛЬНЫЕ ТИПА 1К И АГРЕГАТЫ ЭЛЕКТРОНАСОСНЫЕ НА ИХ ОСНОВЕ

Руководство по эксплуатации Н49.899.00.000 РЭ



Введение.	3
1. Описание и работа насоса (агрегата).	4
1.1 Назначение изделия.	4
1.2 Технические характеристики.	4
1.3 Состав изделия.	8
1.4 Устройство и работа.	9
1.5 Маркировка и пломбирование.	10
1.6 Упаковка.	11
2 Подготовка насоса (агрегата) к использованию.	12
2.1 Меры безопасности при подготовке насоса (агрегата) к работе.	12
2.2 Подготовка к монтажу.	12
2.3 Монтаж.	13
3. Использование агрегата.	14
3.1 Эксплуатационные ограничения	14
3.2 Пуск агрегата.	14
3.3 Порядок контроля работоспособности агрегата.	15
3.4 Специальные условия применения	15
3.5 Возможные неисправности и способы их устранения.	15
3.6 Меры безопасности при работе агрегата.	17
3.7 Остановка насоса (агрегата).	18
3.8 Действия в экстремальных ситуациях	18
4 Техническое обслуживание.	19
4.1 Общие указания	19
4.2 Меры безопасности	19
4.3 Порядок технического обслуживания	19
4.4 Текущий ремонт	20
4.5 Разборка агрегата (насоса).	20
4.6 Сборка насоса (агрегата).	21
5 Транспортирование, хранение и утилизация.	23
Рисунки	
Рисунок 1 - Приспособления для центровки	24
Рисунок 2 - Разрез насоса с сальниковым уплотнением	25
Рисунок 3 - Разрез насоса с торцовым уплотнением	26
Рисунок 4 – Установочный размер «а»	27
Рисунок 5 – Установочный размер «а» и «г»	27
Рисунок 6 – Установочный размер «б»	28
Рисунок 7 – Установочный размер «б» и «г»	28
Рисунок 8 – Установочный размер «в»	29
Рисунок 9 – Установочный размер «в» и «г»	29
Приложение А - Характеристики насоса	30
Приложение Б – Габаритный чертеж насоса	39
Приложение В – Габаритный чертеж агрегатов	42
Приложение Г – Схемы строповки	48
Приложение Д – Перечень быстроизнашиваемых деталей	49
Приложение Е – Перечень контрольно-измерительных приборов	59
Приложение Ж- Сведения о содержании цветных металлов	59
Приложение И - Чертеж средств взрывозащиты	60
Лист регистрации изменений	61

Руководство по эксплуатации (РЭ) предназначено для ознакомления обслуживающего персонала с конструкцией насосов и агрегатов и отдельных их узлов, а также с техническими характеристиками и правилами эксплуатации.

При ознакомлении с агрегатом следует дополнительно руководствоваться эксплуатационными документами на электрооборудование.

В связи с постоянным усовершенствованием выпускаемой продукции в конструкции отдельных деталей и насоса в целом могут быть внесены незначительные изменения, не отраженные в настоящем РЭ.

Обязательные требования к насосам (агрегатам), направленные на обеспечение их безопасности для жизнедеятельности, здоровья людей и охраны окружающей среды изложены в разделах 2 и 3.

К монтажу и эксплуатации насосов (агрегатов) должен допускаться только квалифицированный персонал, обладающий знанием и опытом по монтажу и обслуживанию насосного оборудования, ознакомленный с конструкцией насоса и настоящих РЭ.

Содержащиеся в настоящем РЭ указания по технике безопасности, несоблюдение которых может создать опасность для обслуживающего персонала, помечены в тексте руководства знаком общей опасности:



При опасности поражения электрическим током – знаком:



При взрывоопасности- знаком:



Информация по обеспечению безопасной работы насоса или насосного агрегата или защиты насоса или насосного агрегата:

ВНИМАНИЕ

В связи с постоянным усовершенствованием выпускаемой продукции в конструкции отдельных деталей и насоса в целом могут быть внесены незначительные изменения, не отраженные в настоящем РЭ.

Изготовитель не несет ответственность за неисправности и повреждения, произошедшие из-за несоблюдения требований настоящего РЭ и эксплуатационных документов на покупные изделия.

1 ОПИСАНИЕ И РАБОТА НАСОСА (АГРЕГАТА)

1.1 Назначение изделия.

Настоящее руководство по эксплуатации распространяется на насосы центробежные консольные типа 1К и агрегаты электронасосные на их основе (далее по тексту насосы и агрегаты), предназначенные для перекачивания технической воды (кроме морской), а также других жидкостей сходных с водой по плотности, вязкости, химической активности с $pH=6...9$, с содержанием твердых включений не более 1% по массе, размером не более 0,2 мм. Насосы не предназначены для перекачивания взрывопожароопасных жидкостей.

Температура перекачиваемой жидкости:

для насосов 1К50-32-125, 1К65-50-160 - от 263 до 358К (от минус 10°C до плюс 85°C);

для насосов 1К80-50-200, 1К80-65-160, 1К100-80-160, 1К100-65-200,

1К100-65-250, 1К150-125-315, – от 263 до 378К (от минус 10°C до плюс 105°C).

Насосы, входящие в состав агрегата, относятся к изделиям общего назначения (ОН) восстанавливаемые по ГОСТ 27.003-2016и выпускаются в климатическом исполнении УЗ.1 (от минус 10°C до плюс 40°C) и Т2(от минус 10°C до плюс 50°C) по ГОСТ 15150-69.

Насосы (агрегаты) соответствуют требованиям ТР ТС 010/2011. Насосы с торцовым уплотнением вала, укомплектованные взрывозащищенными двигателями, соответствуют требованиям ТР ТС 012/2011 и предназначены для установки во взрывоопасных и пожароопасных помещениях. Область применения: взрывоопасные зоны поме-



щений и наружных установок классов 1 и 2 по ГОСТ IEC 60079-10-1-2013, в которых могут образовываться взрывоопасные среды, создаваемые смесью горючих газов или паров с воздухом, относящиеся к категориям IIA или IIB с температурным классом Т4 по ГОСТ Р МЭК 60079-20-1-2011 в соответствии с маркировкой взрывозащиты.

Насосы центробежные консольные типа 1К и агрегаты электронасосные на их основе имеют уровень взрывозащиты Gb- «высокий», относятся к группе II, подгруппа IIB, с температурным классом Т4 и применяемым видом взрывозащиты - защита конструкционной безопасностью «с» по ГОСТ 31441.5-2011.

Диапазон температур окружающей среды в условиях эксплуатации во взрывоопасных зонах должен быть для:

УЗ.1- $-10^{\circ}\text{C} \leq T_a \leq +40^{\circ}\text{C}$; Т2 - $-10^{\circ}\text{C} \leq T_a \leq +50^{\circ}\text{C}$

Условное обозначение насоса (агрегата) при заказе, переписке и в технической документации должно быть:

Насос (агрегат) 1К80-50-200-т-Е УЗ.1 ТУ3631-096-05747979-97,

где 1К – консольный;

80 – диаметр входного патрубка, мм;

50 – диаметр выходного патрубка, мм;

200 – диаметр рабочего колеса (условный), мм;

т- торцовое уплотнение (без обозначения - сальниковое уплотнение);



Е - для насосов (агрегатов), предназначенных для эксплуатации во взрыво и пожароопасных производствах по ГОСТ 31839-2012. Для насосов общепромышленного назначения индекс не проставляется.

УЗ.1 – климатическое исполнение и категория размещения.

При поставке насоса с одним из вариантов рабочих колес по внешнему диаметру, добавляется индекс:

«м» «л»- увеличенный диаметр рабочего колеса;

«а», «б», «в» - уменьшенный диаметр рабочего колеса;

Обязательные требования к насосам (агрегатам), направленные на обеспечение их безопасности для жизни, здоровья людей и охраны окружающей среды, изложены в п.3.4.

Общие требования безопасности насоса и агрегата соответствуют ГОСТ31839-2012.

Насосы (агрегаты) соответствуют ГОСТ Р 54805-2011.

1.2 Технические характеристики

1.2.1 Показатели назначения по параметрам в номинальном режиме соответствуют указанным в таблице 1.

Таблица 1- Показатели назначения по параметрам в номинальном режиме

Наименование показателя	Типоразмер насоса (агрегата)							
	1K50-32-125	1K65-50-160	1K80-50-200	1K80-65-160	1K100-65-200	1K100-65-250	1K100-80-160	1K150-125-315
Подача, м ³ /ч, (л/с)	12,5 (3,47)	25 (6,95)	50 (13,9)		100 (27,8)			200 (55,6)
Напор, м	20	32	50	32	50	80	32	32
Давление на входе в насос, МПа (кгс/см ²), не более	0,35 (3,5)		0,6 (6,0)		0,35 (3,5)	0,6 (6,0)	0,35 (3,5)	
Максимальная мощность насоса, кВт	1,6	4,3	15	7,0	24,5	40	12,8	30
Частота вращения, с ⁻¹ (об/мин)	48 (2900)							24 (1450)
Параметры энергопитания: - род тока - напряжение, В - частота тока, Гц	переменный 220, 380 50							
<p>Примечания</p> <p>1 Значения основных параметров указаны при работе насосов на воде с температурой 293К (плюс 20°С) и плотностью 1000кг/м³.</p> <p>2 Максимально допустимые отклонения по параметрам в соответствии с ГОСТ6134-2007 (класс точности измерений - 2): - для подачи - ±8%; - для напора - ±5%.</p> <p>3 Максимальная мощность насоса (с учетом допустимых отклонений по напору, к.п.д.) указана для наибольшей подачи в рабочем интервале характеристики.</p> <p>4 Показатели в рабочем интервале подач для вариантов диаметров рабочих колес (номинального, «м», «л», «а», «б» и «в») должны соответствовать графическим характеристикам, приведенным в приложении А.</p> <p>5 Максимальная подача ограничивается мощностью установленного двигателя в соответствии с таблицей приложения В.</p>								

1.2.2 Насос (агрегат) должен эксплуатироваться в рабочем интервале подач. Эксплуатация насоса (агрегата) за пределами рабочего интервала не рекомендуется из-за снижения энергетических показателей и показателей надежности.

При перекачивании жидкости с температурой до 333 К (плюс 60°С) подача затворной жидкости производится из корпуса насоса через отверстие в корпусе уплотнения. При перекачивании жидкости температурой свыше 333 К (плюс 60°С) подача охлаждающей (затворной) жидкости производится от постороннего источника холодной водой с давлением на 0,1-0,15 МПа (1,0-1,5 кгс/см²) превышающим давление на входе в насос.

1.2.3 Показатели технической и энергетической эффективности соответствуют указанным в таблице 2.

Таблица 2- Показатели технической и энергетической эффективности

Наименование показателя	Типоразмер насосов (агрегатов)							
	1K50-32-125	1K65-50-160	1K80-50-200	1K80-65-160	1K100-65-200	1K100-65-250	1K100-80-160	1K150-125-315
КПД	0,58	0,62	0,65	0,72	0,70	0,67	0,79	0,76
Допускаемый кавитационный запас, м, не более	3,5	3,8	3,5	4,0	4,5	4,5	4,5	4,0
Утечки через уплотнение, м ³ /ч (л/ч) сальниковое торцовое, не более	0,5 · 10 ⁻³ ... 2,0 · 10 ⁻³ (0,5...2,0) 3 · 10 ⁻⁵ (0,03)							
Масса насоса, кг	приведена в приложении Б							
Масса агрегата, кг	приведена в приложении В							
Габаритные размеры: насоса, мм агрегата, мм	приведены в приложении Б приведены в приложении В							
<p>Примечания</p> <p>1 КПД указан для оптимального режима в рабочем интервале характеристики для рабочих колес «основного» исполнения и вариантов «м» и «л». Для насосов с уменьшенными диаметрами рабочих колес допускается снижение КПД для варианта «а» - на 0,05, «б», «в» - на 0,08.</p> <p>2 Максимально допустимое отклонение для КПД – минус 5% в соответствии с ГОСТ6134-2007.</p> <p>3 Отклонение по массе плюс 5%. Отклонение в противоположную сторону не регламентируется.</p>								

1.2.4 Показатели назначения по потребляемым средам соответствуют указанным в таблице 3.

Таблица 3- Показатели назначения по потребляемым средам

Наименование и назначение среды	Показатель среды	Значение показателя
Подача затворной и охлаждающей жидкости в зону уплотнения на насосы: 1K80, 1K100, 1K150	Расход, м ³ /ч (л/с) не более	0,01 (2,7·10 ⁻³)
	Температура, К (°С)	до 278...308 (+5...+35)
Смазка консистентная: Литол 24 ГОСТ 21150-2017	Превышение давления затворной жидкости над давлением на входе, МПа (кгс/см ²)	0,1-0,15(1,0-1,5)
	Масса, кг, не более	0,04

1.2.5 Показатели надежности насоса при эксплуатации в рабочем интервале характеристики должны соответствовать указанным в таблице 4.

Таблица 4 - Показатели надежности насоса

Наименование показателя	Значение показателя
Средняя наработка до отказа, ч	6000
Средний ресурс до капитального ремонта, ч	16000
Среднее время до восстановления, ч	8
Средний срок службы, лет	6
Коэффициент готовности	0,998
Срок сохраняемости, лет	3
<p>Примечания:</p> <p>1.Критерием отказа является: нарушение нормального функционирования насоса (повышение температуры нагрева корпусов подшипников свыше плюс 95°С, при резком усилении вибрации).</p> <p>2.Критерием предельного состояния является: снижение напора более чем на 10% от номинального за счет износа корпуса.</p> <p>3.Величина наработки до отказа указана без учета замены сальниковой набивки.</p> <p>4.Средний срок службы обеспечивается (при необходимости) заменой быстроизнашиваемых частей насоса и комплектующих.</p> <p>5.По достижении насосом среднего срока службы при сохранении технико -экономических показателей может быть принято решение о продолжении эксплуатации.</p>	

1.2.6 Показатели надежности комплектующих изделий по технической документации на эти изделия.

1.2.7 Допускается применение комплектующих и материалов, не указанных в документации на насосы (агрегаты), не ухудшающих качество и эксплуатационные характеристики насоса (агрегата).

1.2.8 Показатели безопасности насоса:

- назначенный срок службы 12 лет. (Назначенный срок службы обеспечивается (при необходимости) заменой деталей ремонтного комплекта ЗИП и комплектующих.);
- назначенный срок хранения 5 лет;
- назначенный ресурс 32000 часа.

1.2.9 Обоснование безопасности размещено в электронном виде на сайте предприятия-изготовителя: <https://www.hms-livgidromash.ru/>

1.3 Состав изделия.

1.3.1 В комплект поставки насоса входит:

- соединительная муфта;
- паспорт H49.899.01.000 ПС;
- руководство по эксплуатации H49.899.00.000 РЭ;
- кожух защитный (при поставке во взрывоопасные производства – кожух защитный с выключателем по приложению Е)*;
- комплект быстроизнашиваемых деталей (приложение Д)*;
- рама*;
- контрольно-измерительные приборы (приложение Е)*;
- фундаментные болты (комплект) *;
- ответные фланцы*;

Примечание - По требованию заказчика возможна поставка насоса с муфтой, ограждением муфты, на раме, но без электродвигателя.

1.3.2 В комплект поставки агрегата входит:

- насос (в соответствии с п.1.3.1, кроме паспорта на насос);
- рама;
- кожух защитный (при поставке во взрывоопасные производства – кожух защитный с выключателем по приложению Ж);
- электродвигатель (согласно приложению В);
- паспорт H49.899.00.000 ПС;
- эксплуатационная документация на электродвигатель;

. Примечания


1 По заказу потребителя агрегат может комплектоваться преобразователем частоты переменного тока на соответствующую мощность приводного электродвигателя.

2 Агрегат может комплектоваться другими двигателями, не указанными в приложении В.

3 Необходимое напряжение электродвигателя должно быть указано в договоре.

4 Быстроизнашиваемые детали или любые другие детали, необходимые потребителю для ремонта насоса, поставляются по договору за отдельную плату.

5 По заказу потребителя возможна установка термо- и вибродатчиков.

 6 При поставке во взрывоопасные производства всё комплектующие оборудование и КИП и А должны быть во взрывобезопасном исполнении, при этом уровень взрывозащиты, должен соответствовать классу взрывоопасности зоны установки оборудования.

* Поставка производится по договору.

1.4 Устройство и работа.

1.4.1 Насосы типа 1К – центробежные, горизонтальные, консольные, с сальниковым или торцовым уплотнением вала.

Материал корпусных деталей насоса (корпус, колесо рабочее, корпус уплотнения или диафрагма, кронштейн, полумуфты) – СЧ20 ГОСТ1412-85; материал крышек подшипников для взрывозащищенного исполнения – Бр 03Ц7С5Н1 ГОСТ613-79, для не взрывозащищенного исполнения – СЧ20 ГОСТ1412-85.

1.4.2 Корпус насоса представляет чугунную отливку, в которой выполнены входной и выходной патрубки, спирально-кольцевой отвод и опорные лапы. Входной патрубок расположен по оси вращения, выходной патрубок направлен вертикально вверх и расположен в одной плоскости с осью вращения.

1.4.3 К корпусу насоса крепится фланец кронштейна.

1.4.4 Кронштейн соединен с корпусом уплотнения винтами.

1.4.5 В корпусе уплотнения выполнены отверстия для подачи охлаждающей (затворной) жидкости к сальниковому или торцовому уплотнениям. При перекачивании жидкости с температурой до 333 К (плюс 60°С) подача затворной жидкости производится из корпуса насоса через отверстие в корпусе уплотнения для насосов 1К80-50-200, 1К100-65-250, 1К150-125-315, 1К100-65-200.

При перекачивании жидкости температурой свыше 333К (плюс 60°С) подача охлаждающей (затворной) жидкости производится от постороннего источника холодной воды для насосов 1К80-65-160 и 1К100-80-160.

Для насосов 1К80-50-200, 1К100-65-250, 1К100-65-200 и 1К150-125-315

необходимо заменить пробку в корпусе уплотнения штуцером на длину от 30 до 35мм (для перекрытия отверстия в корпусе уплотнения со стороны корпуса).

В ванне кронштейна предусмотрено резьбовое отверстие М12х1,5-7Н для подключения заказчиком системы сбора утечек затворной или перекачиваемой жидкости на месте эксплуатации. Отвод утечек осуществляется заказчиком в дренаж или в специальные емкости.

1.4.6 Рабочее колесо - центробежное, одностороннего входа, закрытого типа. Подвод жидкости к рабочему колесу осевой. Рабочее колесо разгружено от действия осевой силы на насосах с условным диаметром рабочего колеса 200-315мм разгрузочными отверстиями, выполненными на основном диске колеса, а на насосах 1К80-65-160 и 1К100-80-160– импеллером, выполненным на основном диске колеса. На насосах 1К50-32-125 и 1К65-50-160 разгрузки нет.

1.4.7 Вал насоса приводится во вращение электродвигателем через соединительную втулочно-пальцевую муфту. Соединительные муфты имеют защитное ограждение со степенью защиты не ниже IP2X ГОСТ 14254-2015. Опорами вала служат два радиальных подшипника, установленных в кронштейне. Для измерения температуры подшипников, в кронштейне предусмотрены 2 отверстия М8х1-7Н. Рекомендуемые приборы-датчики температуры дТС034-Pt100.В3-20/4,5-Ex-T4 и дТС034-Pt100.В3-20/4,5 ТУ4211-023-45626536-2009.

Подшипники смазываются консистентной смазкой Литол 24 ГОСТ 21150- 2017.

Крышки, закрепляющие подшипники, для исключения искрообразования изготавливаются из бронзы (для взрывозащищенного исполнения).

1.4.8 Направление вращения вала - по часовой стрелке, если смотреть со стороны привода.

1.4.9 В верхней части корпуса насоса имеется отверстие, закрытое пробкой для выпуска воздуха.

1.4.10 В нижней части корпуса имеется отверстие, закрытое пробкой для слива остатков жидкости при остановке насоса на длительный срок.

1.4.11 Присоединительные размеры фланцев – по ГОСТ33259-2015 тип 01, исполнение В.

1.4.12 Нагрузки и условные давления на всасывающие и напорные патрубки не должны превышать значений, приведенных в таблице 5 и 6.

Таблица 5- Нагрузки на всасывающие и напорные патрубки

Типоразмер насоса	Величина для патрубка											
	Всасывающий						Нагнетательный					
	F _x	F _y	F _z	M _x	M _y	M _z	F _x	F _y	F _z	M _x	M _y	M _z
	Н			Н·м			Н			Н·м		
1K50-32-125	490			210			350			160		
1K65-50-160	700			310			490			210		
1K80-65-160	700			310			490			210		
1K100-80-160	840			380			700			310		
1K80-50-200	700			310			490			210		
1K100-65-250	840			380			700			310		
1K100-65-200												
1K150-125-315	1190			560			1010			470		

Примечание –Ось X –вдоль оси насоса, ось Y –параллельно фланцу всасывающего патрубка, ось Z –вертикально вверх.

Таблица 6- Условные давления на всасывающие и напорные патрубки

Типоразмер насоса	Величина для патрубка P _y , МПа (кгс/см ²)	
	Всасывающий	Нагнетательный
1K50-32-125	0,6(6,0)	1,0 (10)
1K65-50-160	1,6(16)	1,6 (16)
1K80-65-160		
1K100-80-160	0,6 (6,0)	1,6 (16)
1K80-50-200		
1K100-65-250	0,6 (6,0)	1,6 (16)
1K100-65-200	1,0 (10)	1,0 (10)
1K150-125-315	0,6 (6,0)	1,0 (10)

1.5 Маркировка и пломбирование.

1.5.1 На насосе укреплен табличка по ГОСТ 12971-67, на которой приведены следующие данные:

- страна изготовитель;
- наименование, товарный знак и адрес завода – изготовителя;
- единый знак обращения продукции на рынке государств - членов Таможенного союза;
- обозначение насоса;
- обозначение технических условий на поставку;
- подача, м³/ч;
- напор, м;
- допускаемый кавитационный запас, м;
- знак взрывобезопасности *;
- маркировка взрывозащиты II Gb с IIB T4 X*;
- наименование органа по сертификации и номер сертификата соответствия*;
- диапазон температур окружающей среды*;
- частота вращения, об/мин;
- месяц и год изготовления;
- масса насоса, кг;
- максимальная потребляемая мощность, кВт;
- номер насоса по системе нумерации завода изготовителя;
- клеймо ОТК.

Примечание - Знак "X", следующий за маркировкой взрывозащиты, означает, что необходимо соблюдать специальные условия применения (см п.3.4)

* При поставке во взрывоопасные производства

1.5.2 При поставке насосного агрегата на табличке насосного агрегата, установленной на раме (в районе муфты) приведены следующие данные:

- страна изготовитель;
- наименование, товарный знак и адрес предприятия – изготовителя;
- единый знак обращения продукции на рынке государств-членов Таможенного союза;
- обозначение насосного агрегата;
- обозначение технических условий;
- масса агрегата, кг;
- знак взрывобезопасности *;
- маркировка взрывозащиты *1Ex IIB T4 Gb X**;
- наименование органа по сертификации и номер сертификата соответствия*;
- диапазон температур окружающей среды*;
- заводской номер агрегата;
- клеймо ОТК;
- месяц и год изготовления



Примечание - Знак "X", следующий за маркировкой взрывозащиты, означает, что необходимо соблюдать специальные условия применения (см п.3.4)

1.5.3 Допускается на насосах и агрегатах дополнительно выполнять маркировку в соответствии с требованиями договора.

1.5.4 При поставке деталей в ЗИП, в том числе из перечня быстроизнашивающихся, маркировать номером чертежа на бирке.

1.5.5 Направление вращения ротора обозначено стрелкой, окрашенной в красный цвет.

1.5.6 Перед упаковкой наружные неокрашенные поверхности насоса должны быть законсервированы согласно принятой на заводе-изготовителе технологии, разработанной в соответствии с ГОСТ9.014-78 для группы изделий II-2. Вариант защиты насоса ВЗ-1 (консервационное масло К-17 ГОСТ10877-76), запасных частей ВЗ-1. Вариант внутренней упаковки насоса ВУ-9, запасных частей ВУ-1.

1.5.7 После консервации отверстия патрубков закрываются заглушками и пломбируются консервационными пломбами (пятно зеленой краски). Резьбовые отверстия заглушаются металлическими пробками. Места консервационного пломбирования указаны в приложении Б. Срок действия консервации насоса – 2 года, запасных частей – 3 года при условии хранения 6(ОЖ2) ГОСТ15150-69.

1.5.8 Разъем корпуса пломбируется гарантийными пломбами, на гранях болтов или шпильках и гайках наносится пятно красной краски (см. приложение Б).

1.5.9 Покрытие насоса и агрегата согласно требованиям чертежей и по технологии завода-изготовителя, разработанной в соответствии с ГОСТ 9.032-74. Материал покрытия - грунт-эмаль "Пентал-Амор" ТУ 2312-027-45822449 RAL5017 толщина покрытия 60мкм. Допускается проводить покрытие насоса и агрегата другими материалами или материалами в соответствии с требованиями договора на поставку. При этом не должны быть нарушены требования взрывобезопасности.

1.6 Упаковка.

1.6.1 Категория упаковки насоса (агрегата) КУ-0 ГОСТ 23170-78, запасных частей также КУ-1.

Запасные части заворачиваются в парафинированную бумагу, укладываются в водонепроницаемый пакет и привязываются к кронштейну насоса.

1.6.2 Насос (агрегат) транспортируется любым видом транспорта в соответствии с договором на поставку: в таре (упаковке), на деревянных салазках, без деревянных салазок.

Эксплуатационная документация должна быть вложена в водонепроницаемый пакет и привязана к кронштейну насоса. Допускается укладывать эксплуатационную документацию в клеммную коробку электродвигателя.

1.6.3 Маркировку упаковки производить согласно ГОСТ 14192-96 и указаниям в чертежах.

* При поставке во взрывоопасные производства.


2 ПОДГОТОВКА НАСОСА (АГРЕГАТА) К ИСПОЛЬЗОВАНИЮ


2.1 Меры безопасности при подготовке насоса (агрегата) к работе.

2.1.1 Насос (агрегат) при погрузке, разгрузке и транспортировании должен перемещаться в соответствии с ГОСТ 12.3.020-80.

2.1.2 При подъеме и установке насоса или агрегата строповку проводить по схеме, приведенной в приложении Г.

 **ЗАПРЕЩАЕТСЯ ПОДНИМАТЬ НАСОС ИЛИ АГРЕГАТ ЗА МЕСТА, НЕ ПРЕДУСМОТРЕННЫЕ СХЕМОЙ СТРОПОВКИ (ЗА РЫМ-БОЛТЫ ДВИГАТЕЛЯ ИЛИ ЗА ВАЛ НАСОСА).**

 **СИЛЫ И МОМЕНТЫ, ПЕРЕДАВАЕМЫЕ ОТ ТРУБОПРОВОДОВ НА ФЛАНЦЫ НАСОСА (НАПРИМЕР, ОТ ВЕСА ТРУБОПРОВОДОВ, ТЕПЛОВОГО РАСШИРЕНИЯ) НЕ ДОЛЖНЫ ПРЕВЫШАТЬ ДОПУСТИМЫХ ЗНАЧЕНИЙ, ПРИВЕДЕННЫХ В ТАБЛИЦАХ 5 и 6. ПРИ ПРЕВЫШЕНИИ НАГРУЗОК, ПЕРЕДАВАЕМЫХ ТРУБОПРОВОДАМИ НА КОРПУС НАСОСА, МОЖЕТ БЫТЬ НАРУШЕНА ГЕРМЕТИЧНОСТЬ СОЕДИНЕНИЙ НАСОСА, ЧТО ПРИВЕДЕТ К УТЕЧКАМ ПЕРЕКАЧИВАЕМОЙ ЖИДКОСТИ.**

 **ЭЛЕКТРООБОРУДОВАНИЕ, ЭКСПЛУАТИРУЕМОЕ В ПОМЕЩЕНИЯХ СО ВЗРЫВООПАСНОЙ ЗОНОЙ ИМЕТЬ УРОВЕНЬ ВЗРЫВОЗАЩИТЫ, СООТВЕТСТВУЮЩИЙ КЛАССУ ВЗРЫВООПАСНОСТИ ЗОНЫ УСТАНОВКИ ОБОРУДОВАНИЯ.**



ОБЩИЙ УРОВЕНЬ ВЗРЫВОЗАЩИТЫ АГРЕГАТА (ОБОРУДОВАНИЯ) ДОЛЖЕН ОПРЕДЕЛЯТЬСЯ ПО КОМПЛЕКТУЮЩЕМУ ЭЛЕМЕНТУ, ИМЕЮЩЕМУ НАИБОЛЕЕ НИЗКИЙ УРОВЕНЬ ВЗРЫВОЗАЩИТЫ.

2.1.3 Место установки агрегата должно удовлетворять следующим требованиям:

-обеспечить свободный доступ к агрегату при эксплуатации, а также возможность сборки и разборки;

- предусмотрена возможность останова насоса с места установки, независимо от наличия дистанционного способа управления (отключения) насоса;

-масса фундамента должна не менее, чем в четыре раза превышать массу агрегата;

2.1.4 Насосы центробежные и агрегаты электронасосные на их основе должны соответствовать требованиям ГОСТ 31839-2012. Кроме этого насосы (агрегаты)



поставляемые для взрывоопасных производств должны соответствовать

ГОСТ 31610.0-2019, ГОСТ 31441.1-2011, ГОСТ 31441.5-2011,

ГОСТ 31438.1-2011. При испытаниях и эксплуатации насосов (агрегатов) также должны быть учтены требования вышеуказанных стандартов.

Каждый насосный агрегат на месте эксплуатации должен быть обеспечен индивидуальной или общей системой автоматизации и защиты, если такая защита находится во взрывоопасной зоне, то во взрывобезопасном исполнении.



Указанная система автоматизации и защиты должна обеспечить не возможность пуска и работы насоса при:

- не заполненном насосе;

- повышении температуры подшипников выше 363К (плюс 90⁰С).

2.1.5 Каждый насосный агрегат на месте эксплуатации должен быть обеспечен потребителем, устройством ручного аварийного отключения питания.

2.1.6 В случае опасности неожиданного пуска на месте установки агрегата должны быть выполнены требования ГОСТ Р 51343-99.

2.1.7 При монтаже и эксплуатации агрегата сопротивление изоляции измеренное мегомметром на 500 В между проводами силовой цепи и цепи защиты не должно быть менее 1 МОм.

2.2 Подготовка к монтажу

2.2.1 Монтаж и наладку электронасосного агрегата производить в соответствии с настоящим руководством по эксплуатации и технической документацией предприятия – изготовителя двигателя.

2.2.2 После доставки агрегата на место установки необходимо освободить его от упаковки, убедиться в наличии заглушек на входном и выходном патрубках и сохранности консервационных и гарантийных пломб, проверить наличие эксплуатационной документации, а так же провернуть вручную вал агрегата за муфту и убедиться в отсутствии заеданий, предварительно сняв кожух муфты.

2.2.3 Удалить консервацию со всех наружных поверхностей насоса и протереть их ветошью, смоченной в керосине или уайт-спирите.

Расконсервация проточной части насоса не производится, если консервирующий состав не оказывает отрицательного влияния на перекачиваемый продукт.

2.2.4 При перекачивании жидкостей с содержанием твердых включений, не соответствующих описанию, указанному в п.1.1, а также для исключения попадания внутрь насоса крупных инородных предметов, во всасывающей линии требуется предусмотреть установку необходимых фильтров или применить другие технические решения, позволяющие защитить рабочие органы насоса от абразивного износа или попадания инородных тел.

2.3 Монтаж.

2.3.1 Установить агрегат на заранее подготовленный фундамент, выполненный в соответствии со строительными нормами.

2.3.2 Установить фундаментные болты в колодцы фундамента и залить колодцы быстротвердевающим цементным раствором.

2.3.3 После затвердевания цементного раствора выставить агрегат по уровню с помощью прокладок горизонтально.

2.3.4 Присоединить выходной и входной трубопроводы. Допустимая непараллельность фланцев не должна быть более 0,15 мм. на длине 100 мм.

ВНИМАНИЕ ЗАПРЕЩАЕТСЯ ИСПРАВЛЯТЬ ПЕРЕКОС ПОДТЯЖКОЙ БОЛТОВ ИЛИ ПОСТАВКОЙ КОСЫХ ПРОКЛАДОК.

2.3.5 Провести центрование валов насоса и двигателя, предварительно сняв кожух муфты и, при необходимости, провести подцентровку, регулируя положение двигателя.

ВНИМАНИЕ КАТЕГОРИЧЕСКИ ЗАПРЕЩАЕТСЯ ЭКСПЛУАТАЦИЯ ЭЛЕКТРОНАСОСНОГО АГРЕГАТА БЕЗ ПРОВЕДЕНИЯ ПРОВЕРКИ И ПОДЦЕНТРОВКИ ВАЛОВ ЭЛЕКТРОДВИГАТЕЛЯ И НАСОСА

2.3.6 Проверку радиального смещения осей насоса и двигателя производить приспособлением с установленным на нем индикатором, цена деления которого не более 0,01 мм, методом кругового вращения. Максимальная величина несоосности определяется величиной разности двух показаний индикатора. Эта величина не должна превышать 0,12 мм (рисунок 1).

ВНИМАНИЕ ОТ ТОЧНОСТИ ЦЕНТРОВКИ В ЗНАЧИТЕЛЬНОЙ СТЕПЕНИ ЗАВИСЯТ ВИБРАЦИОННАЯ ХАРАКТЕРИСТИКА АГРЕГАТА, НАДЕЖНОСТЬ И ДОЛГОВЕЧНОСТЬ ПОДШИПНИКОВ, УПЛОТНЕНИЙ, СОЕДИНИТЕЛЬНОЙ МУФТЫ, ВАЛОВ И АГРЕГАТОВ В ЦЕЛОМ.

2.3.7 После проведения центровки установить на место защитный кожух муфты.

ВНИМАНИЕ КОЖУХ ЗАЩИТНЫЙ МУФТЫ НАСОСА ОБЕСПЕЧИВАЕТ ГАРАНТИРОВАННЫЙ ЗАЗОР МЕЖДУ МУФТОЙ И КОЖУХОМ. КОЖУХ ЗАЩИТНЫЙ ДЛЯ ВЗРЫВООПАСНЫХ ПРОИЗВОДСТВ С ВЫКЛЮЧАТЕЛЕМ ОБЕСПЕЧИВАЕТ РАБОТУ АГРЕГАТА ТОЛЬКО ПРИ ЗАКРЫТОМ КОЖУХЕ.

2.3.8 При эксплуатации во взрывоопасных зонах двигатель, насос и рама должны быть заземлены в соответствии с ГОСТ12.2.007.0-75 и ГОСТ12.1.030-81 и отвечать требованиям безопасности. Зажимы и заземляющие знаки должны соответствовать ГОСТ 21130-75. Технические требования к заземляющим устройствам должны соответствовать ГОСТ 12.1.030-81.

2.3.9. Для агрегата необходимо проверить значение сопротивления между заземляющим болтом и любой нетоковедущей частью, которая может оказаться под напряжением. Значение сопротивления не должно превышать 0,1 Ом.

2.3.10 Класс защиты изделия от поражения электрическим током 1 ГОСТ12.2.007.0-75.

2.3.11 При установке агрегата на месте эксплуатации должны быть предусмотрены средства защиты обслуживающего персонала от соприкосновения с горячими элементами насоса:

Ex - для взрывопожароопасных зон при температуре поверхности более 318 К (45°C) - при установке внутри помещений и 318К (60°C) для наружных установок.

- для невзрывоопасных помещений теплоизоляция должна устанавливаться при температуре поверхности 341 К(68°C).

2.3.12 Температура наружных поверхностей насосов, устанавливаемых во взрыво и пожароопасных помещениях, должна быть не менее чем на 10К (10°C) ниже температуры самовоспламенения взрывоопасной смеси, находящейся в окружающей среде.

2.3.13 При перекачивании жидкости с температурой от 333 до 378 К (от плюс 60°C до плюс 105°C) подсоединить трубопровод к корпусу уплотнения (вывернув пробку и ввернув штуцер на длину от 30 до 35 мм) для подачи охлаждающей (затворной) жидкости к уплотнению.

2.3.14 При агрегатировании насоса и привода заказчиком насоса соблюдать требования настоящего раздела руководства по эксплуатации.

ОТВЕТСТВЕННОСТЬ ЗА ГАРАНТИИ И КАЧЕСТВО АГРЕГАТА В ЦЕЛОМ В ДАННОМ СЛУЧАЕ НЕСЕТ ЗАКАЗЧИК.

2.3.15 В случае опасности неожиданного пуска на месте установки агрегата должны быть выполнены требования ГОСТ Р 51343-99.

3 ИСПОЛЬЗОВАНИЕ АГРЕГАТА

3.1 Эксплуатационные ограничения

3.1.1 Агрегат должен быть использован для условий и перекачиваемых сред, соответствующих требованиям настоящего руководства.

Возможность использования агрегата для рабочих сред, не предусмотренных в руководстве, должна быть согласована с разработчиком документации на агрегат.

3.2 Пуск агрегата.

3.2.1 Запуск агрегата в работу производить в следующем порядке:

- осмотреть насос и двигатель, повернуть вручную вал насоса;
- открыть задвижку на входном трубопроводе и закрыть на выходном;
- открыть кран подвода затворной жидкости к сальниковому уплотнению;

-заполнить насос и входной трубопровод перекачивающей жидкостью, подключив систему вакууммирования к резьбовому отверстию в верхней части корпуса или в выходном трубопроводе;

-включить двигатель согласно инструкции по эксплуатации электродвигателя, убедиться в правильном вращении;

-открыть кран у манометра и по показаниям прибора убедиться, что напор насоса соответствует напору закрытой задвижки (нулевой подаче);

-открыть задвижку на выходном трубопроводе и установить рабочий режим.

3.3 Порядок контроля работоспособности агрегата.

3.3.1 Периодически (не менее одного раза в сутки) следить за:

- показаниями приборов;

- герметичностью всех соединений;

- утечками через сальниковое или торцовое уплотнение;

- температурой нагрева кронштейна.

Резкие колебания стрелок приборов, а также повышенные шум и вибрация характеризуют ненормальную работу насоса (агрегата). В этом случае необходимо остановить агрегат и устранить неисправности.

Ex 3.4 Специальные условия применения

При поставке насосов, агрегатов во взрывоопасные помещения на табличке указывается маркировка взрывозащиты: для насоса - *II Gb с IIB T4 X*, для агрегата - *1Ex IIB T4 Gb X*, где знак "X", следующий за маркировкой взрывозащиты, означает, что необходимо соблюдать специальные (дополнительные) условия применения:

- оборудование должно эксплуатироваться в диапазоне температур окружающей среды, указанном в эксплуатационной документации, на табличке изделия и находящемся в пределах диапазона, указанного в п. 1.1;

- не допускается запуск и работа оборудования, без предварительного заполнения всасывающей линии и проточной части насосов перекачиваемой жидкостью;

- не допускается работа оборудования без средств защиты и контрольно-измерительных приборов, указанных в эксплуатационной документации;

- при эксплуатации должен осуществляться контроль параметров оборудования, указанных в эксплуатационной документации;

- запрещается эксплуатация оборудования, не подключенного к заземлению;

- при монтаже и эксплуатации потребителем должна быть обеспечена защита оборудования от внешних воздействий, не предусмотренных эксплуатационной документацией, с целью сохранения взрывозащиты;

- при проведении ремонта лакокрасочного покрытия, полученное покрытие должно соответствовать требованиям ГОСТ 31441.1-2011 п.7.4 и ГОСТ 31610.0-2019 п.7.4 для оборудования Группы II с уровнем взрывозащиты Gb, подгруппы IIB и иметь следующие характеристики:

1) толщина слоя лакокрасочного покрытия не более 2,0мм;

2) поверхностное сопротивление лакокрасочного покрытия не более 1 ГОм при относительной влажности (50±5)%;

3) электрический пробой лакокрасочного покрытия при постоянном токе напряжением не более 4 кВ.

- при выборе взрывозащищенных комплектующих, их уровень взрывозащиты должен соответствовать классу зоны установки, группе, подгруппе, температурному классу, а также взрывозащищенные комплектующие должны иметь сертификаты, подтверждающие их соответствие требованиям ТР ТС 012/2011;

- потребитель должен соблюдать назначенный срок службы самого оборудования и его Ex-комплектующих, в течение которого гарантируется сохранность параметров взрывозащиты, установленных изготовителем.

3.5 Возможные неисправности и способы их устранения

3.5.1 Описание последствий отказов и повреждений агрегата, обнаруженных при периодических технических осмотрах его оборудования во время наладки и эксплуатации, вероятных причин и указаний по устранению последствий приведены в таблице 7.

Таблица 7- Критические и возможные неисправности в насосе, признаки, причины и способы их устранения

Наименование неисправности, внешнее проявление и дополнительные признаки.	Вероятная причина.	Способ устранения.
ВОЗМОЖНЫЕ НЕИСПРАВНОСТИ		
1 Насос не обеспечивает требуемых параметров:		
Давление при закрытой задвижке на выходе меньше, чем по характеристике	1 Обратное вращение вала 2 Насос не полностью залит жидкостью 3 Низкая частота вращения	1 Переключить фазы электродвигателя 2 Залить насос и трубопровод жидкостью 3 Отрегулировать частоту
Мановакуумметр показывает разрежение выше требуемого	1 Загрязнение фильтра 2 Повышенная подача 3 Прикрыта задвижка на входе	1 Прочистить фильтр 2 Снизить подачу, уменьшив открытие задвижки на выходе 3 Полностью открыть задвижку на входе
Колебания стрелки манометра и вакуумметра	Попадание воздуха в насос через неплотности входного трубопровода	Проверить затяжку фланцев и цельность уплотнительных прокладок
КРИТИЧЕСКИЕ ОТКАЗЫ		
1 Завышена потребляемая мощность	Превышена подача	Отрегулировать подачу задвижкой на выходе
2 Повышенные утечки через торцовое уплотнение	Износ трущихся деталей торцового уплотнения	1 Притереть пары трения. 2 При невозможности устранить течь - заменить торцовое уплотнение
3 Повышенные утечки через сальниковое уплотнение. При поджатии крышкой сальник перегревается, «дымит»	Износ сальниковой набивки и защитной втулки	1 Добавить кольцо сальниковой набивки 2 Заменить набивку и втулку защитную
4 Повышенная вибрация	Нарушена соосность валов насоса и двигателя	Произвести центрирование валов
5 Нагрев подшипников выше 363 К (плюс 90°С)	1 Отсутствие или недостаток смазки 2 Некачественная смазка 3 Износ подшипников	1 Добавить смазку 2 Заменить смазку 3 Заменить подшипники

3.6 Меры безопасности при работе агрегата.

3.6.1 Обслуживание агрегатов дистанционное, не требует постоянного присутствия обслуживающего персонала.

3.6.2 При установке агрегата на месте эксплуатации должны быть выбраны строительные решения, обеспечивающие гигиенические нормы вибрации и шума на рабочих местах по ГОСТ 12.1.012-2004 и ГОСТ 12.1.003-2014.

3.6.3 Маркировка взрывозащиты: маркировка взрывозащиты: для насоса - **Ex** II Gb с II B T4 X, для агрегата - 1Ex II B T4 Gb X, где знак "X", следующий за маркировкой взрывозащиты, означает, что необходимо соблюдать специальные условия применения:

- насосы (агрегаты) должны эксплуатироваться в диапазоне температур окружающей среды, указанном во введении и на маркировочной табличке;
- эксплуатация насосов (агрегатов) без средств защиты и контрольно- измерительных приборов, указанных в эксплуатационной документации, не допускается.
- при комплектации потребителем насосов(агрегатов) Ex-компонентами потребитель должен обеспечить их уровень взрывозащиты не ниже уровня агрегата;
- приводные электродвигатели и другие Ex-компоненты, применяемые в агрегатах, должны выбираться исходя из диапазона температур окружающей среды и условий эксплуатации.

При этом необходимо учитывать следующие требования:

Заказчиком должна быть исключена возможность работы насоса без предварительного заполнения его перекачиваемой жидкостью, а также при превышении температуры подшипниковых узлов выше 363К (плюс 90°С)..

Эксплуатация насосов должна осуществляться только при наличии во всасывающей и напорной линии приборов контроля давления (разрежения). При комплектации насоса/агрегата датчиками КИП и А заказчиком должен быть обеспечен уровень взрывозащиты не ниже насоса/агрегата (для взрывоопасных производств), ответственность за выбор датчиков несет заказчик.

При подключении датчиков КИП и А и электрооборудования насоса/агрегата заказчик должен обеспечить необходимый уровень взрывозащиты кабельных вводов (для взрывоопасных производств).

КАТЕГОРИЧЕСКИ ЗАПРЕЩАЕТСЯ:

⚠ ЭКСПЛУАТАЦИЯ НАСОСОВ (АГРЕГАТОВ) ЗА ПРЕДЕЛАМИ РАБОЧЕГО ИНТЕРВАЛА ХАРАКТЕРИСТИКИ;

⚠ РАБОТА НАСОСА БОЛЕЕ ДВУХ МИНУТ ПРИ ЗАКРЫТОЙ ЗАДВИЖКЕ НА НАПОРНОМ ТРУБОПРОВОДЕ;

⚠ ЭКСПЛУАТАЦИЯ АГРЕГАТА ВО ВЗРЫВООПАСНЫХ ЗОНАХ БЕЗ ПОДСОЕДИНЕНИЯ ДВИГАТЕЛЯ, НАСОСА И РАМЫ К ЗАЗЕМЛЯЮЩЕМУ УСТРОЙСТВУ;

⚠ ЭКСПЛУАТАЦИЯ АГРЕГАТА БЕЗ УСТАНОВКИ КОЖУХА ЗАЩИТНОГО МУФТЫ;

⚠ ПОСЛЕДОВАТЕЛЬНАЯ РАБОТА НАСОСОВ;

⚠ УСТРАНЯТЬ НЕИСПРАВНОСТИ ПРИ РАБОТАЮЩЕМ АГРЕГАТЕ.

3.6.4 Остальные меры безопасности приведены в разделе 2.

3.6.5 Насос не представляет опасности для окружающей среды и здоровья человека.

3.7 Остановка насоса (агрегата).

3.7.1 Остановка насоса (агрегата) может быть произведена оператором или защитами двигателя.

3.7.2 Порядок остановки агрегата:

- закрыть краны и вентили у контрольно-измерительных приборов;
- закрыть задвижку на выходном трубопроводе;
- закрыть вентиль охлаждения сальникового уплотнения.

Отключить трубопровод подачи затворной жидкости к сальниковому уплотнению.

Насос и трубопровод при стоянке не должны оставаться заполненными водой, если температура в помещении ниже 274 К (плюс 1°C) иначе замерзшая жидкость разрушит их.

3.7.3 Агрегат остановить в аварийном порядке в следующих случаях:

- при повышении температуры подшипников;
- при кавитационном срыве работы насоса;
- при нарушении герметичности насоса и трубопроводов.

⚠ ПРИ АВАРИЙНОЙ ОСТАНОВКЕ СНАЧАЛА ОТКЛЮЧИТЬ ДВИГАТЕЛЬ, А ЗАТЕМ ЗАКРЫТЬ ЗАДВИЖКУ НА ВЫХОДНОМ ТРУБОПРОВОДЕ.

3.8 Действия в экстремальных ситуациях

3.8.1 Насос не представляет опасности для окружающей среды.

3.8.2 При возникновении аварийных ситуаций, отказов, неисправностей, приведенных в п.п. 3.5 агрегат должен быть остановлен для восстановления работоспособного состояния или ликвидации аварии.

3.8.3 Аварийный останов агрегата производят в следующих случаях:

- при несчастном случае;
- при нарушениях в работе электрооборудования (перегрузке по току двигателя, запаху горячей изоляции, дыма или огня из двигателя);
- при повышении температуры нагрева подшипников свыше 363К (плюс 90°C);
- при падении давления на входе ниже значения, обеспечивающего бескавитационную работу насоса;
- при резком повышении потребляемой мощности;
- при резком увеличении утечки через торцовое уплотнение по валу;
- при резком возрастании вибрации подшипниковых опор (свыше 11,2мм/с);
- при нарушении герметичности корпуса и трубопроводов;
- в других случаях, приводящих к аварийной ситуации.

При аварийной остановке насоса (агрегата) сначала отключить двигатель нажатием кнопки "СТОП", закрыть задвижку на напорном трубопроводе с последующим выполнением остальных операций, указанных в п.3.7.2.

3.8.4 Аварийный останов агрегата может производиться при пуско-наладочных работах и при работе в режимах нормальной эксплуатации.

3.8.5 Возможные ошибочные действия персонала, которые приводят к инциденту или аварии.

3.8.5.1 Эксплуатация насосов (агрегатов) за пределами рабочего интервала характеристики.

3.8.5.2 Эксплуатация насоса более двух минут при закрытой задвижке на напорном трубопроводе.

3.8.5.3 Эксплуатация агрегата без подсоединения двигателя, насоса и рамы к заземляющему устройству.

3.8.5.4 Эксплуатация агрегата без кожуха защитного муфты.

3.8.5.5 Запуск агрегата без предварительного заполнения перекачиваемой жидкостью.

3.8.5.6. Исправление перекоса фланцев подтяжкой болтов или постановкой косых прокладок.

3.8.5.7. Эксплуатация агрегата электронасосного без проведения проверки и подцентровки валов электродвигателя и насоса.

3.8.5.8. Осуществление ремонта, подтягивания болтов, винтов, гаек и подтягивания сальникового уплотнения при работающем агрегате.

4 ТЕХНИЧЕСКОЕ ОБСЛУЖИВАНИЕ.

4.1 Общие указания

Для поддержания агрегата в работоспособном и исправном состоянии эксплуатационным персоналом должно проводиться его техническое обслуживание при использовании по назначению, нахождению в резерве или режиме ожидания.

4.2 Меры безопасности

4.2.1 Должен быть обеспечен свободный доступ к оборудованию агрегата для проведения его удобного и безопасного обслуживания и контроля за работой.

4.2.2 При установке агрегата на месте эксплуатации должны быть выбраны строительные решения, обеспечивающие гигиенические нормы вибрации и шума на рабочих местах по ГОСТ 12.1.012-2004 и ГОСТ 12.1.003-2014. В случае превышения уровня звука свыше 80дБА, при работе агрегата, обслуживающий персонал должен быть обеспечен индивидуальными средствами защиты органов слуха по ГОСТ 12.4.275-2014.

4.2.3 Остальные меры безопасности при обслуживании согласно разделов 2 и 3.

4.3 Порядок технического обслуживания

4.3.1 При работе насосного агрегата должны проводиться периодический контроль и техническое обслуживание.

4.3.2 Периодический контроль за работающим агрегатом должен проводиться сразу после запуска и через каждые 72 часа непрерывной работы и включать наружный осмотр агрегата с проверкой:

а) без применения средств измерений:

- герметичности разъемных соединений корпуса насоса, и вспомогательных трубопроводов;

- величины утечки через концевые уплотнения насоса;

- уровня шума, вибрации в местах установки подшипников насоса и электродвигателя;

- исправности контрольно-измерительных приборов;

б) с применением штатных измерительных средств:

- температуры узлов подшипников насоса и двигателя;

- параметров работы насоса (подача, напор по показаниям приборов давления на входе и выходе);

- вибрации на корпусах подшипниковых опор (не должна превышать значений, приведенных в приложении А);

- параметров работы электродвигателя согласно его эксплуатационной документации.

Контролируемые параметры работы насоса и двигателя, а также наработка агрегата в часах должны заноситься в специальный журнал или фиксироваться любым другим способом.

Контроль наработки необходим для определения сроков вывода агрегата в ремонт и своевременного проведения работ по его техническому обслуживанию.

4.3.3 Техническое обслуживание насоса производится только при его использовании. При этом необходимо:

- следить, чтобы температура подшипников не превышала температуру помещения более чем на 40...50 К (40 ...50°С) и была не выше 363 К (плюс 90°С), для чего в кронштейне насоса предусмотрены отверстия М8х1-7Н. Рекомендуемые приборы- датчики температуры дТС034-Рt100.В3-20/4,5-Ех-Т4 или дТС034-Рt100.В3-20/4,5 ТУ4211-023-45626536-2009.

Ex - для оборудования, предназначенного для эксплуатации во взрывоопасных помещениях периодически, не реже одного раза в квартал, проверять внешний вид и производить осмотр агрегата на наличие отложений пыли, при необходимости производить чистку оборудования. Чистку оборудования производить влажной ветошью.

- дополнять смазку подшипников в течение первого месяца работы через 100 часов, в последующее время через 1000 часов работы насоса;

- поддерживать нормальные утечки через сальниковое уплотнение-это служит контролем правильной работы сальникового уплотнения и предохраняет защитную втулку от выработки набивкой. Если утечки отсутствуют, ослабить затяжку сальника. В случае увеличения утечек выше нормы, подтянуть гайки крышки сальника. Если утечки не уменьшатся, то добавить одно кольцо набивки, если утечки снова не уменьшатся - заменить набивку сальникового уплотнения;

- проводить периодический контроль основных эксплуатационных и технических характеристик и записывать в журнале (свободной формы) следующие параметры:

- дата, время осмотра;
- давление на входе в насос;
- давление на выходе из насоса;
- давление затворно – охлаждающей жидкости;
- температуру воды на входе в насос;
- число часов работы насоса.

4.3.4 Техническое обслуживание двигателя и других покупных комплектующих изделий, входящих в состав агрегата – в соответствии с их эксплуатационной документацией.

4.3.5 Сведения об условиях монтажа и эксплуатации насоса и агрегата электронасосного заполняются в соответствии с указаниями Н49.899.01.000ПС и Н49.899.00.000 ПС.

4.4 Текущий ремонт

4.4.1 Общие указания

4.4.1.1 Текущий ремонт производится для восстановления работоспособности агрегата при его отказах или для устранения повреждений, обнаруженных при периодическом контроле, путем восстановления или замены дефектных деталей.

4.4.1.2 Описание последствий отказов и повреждений при наладке и эксплуатации, возможных причин и указаний по их выявлению и устранению последствий приведены в таблице 7.

4.4.2 Меры безопасности

4.4.2.1 Перед выполнением любых операций, связанных с текущим ремонтом, агрегат должен быть остановлен, двигатель отключен от сети, давление в корпусе насоса должно быть снижено до атмосферного, все поверхности агрегата должны иметь температуру не более плюс 45°С.

4.4.2.2 При выполнении операций, связанных с текущим ремонтом сборочных единиц и деталей насоса, насос должен быть опорожнен от перекачиваемой среды. Остальные требования безопасности–в соответствии с разделом 2.

4.5 Разборка агрегата (насоса)

ПЕРЕД НАЧАЛОМ РАЗБОРКИ СЛЕДУЕТ ПРЕДУСМОТРЕТЬ МЕРЫ ПРОТИВ СЛУЧАЙНОГО ВКЛЮЧЕНИЯ АГРЕГАТА;

⚠ ЗАПОРНАЯ АРМАТУРА НА ВСАСЫВАЮЩЕМ И НАПОРНОМ ТРУБОПРОВОДАХ ДОЛЖНЫ БЫТЬ ЗАКРЫТЫ.

⚠ ПРИ РАЗБОРКЕ НЕОБХОДИМО ПОМЕЧАТЬ ПОЛОЖЕНИЕ ДЕТАЛЕЙ. ЗАПРЕЩАЕТСЯ МЕНЯТЬ ДЕТАЛИ МЕСТАМИ.

4.5.1 В разборку агрегата входит, в основном разборка насоса.

При разборке насоса следить за состоянием посадочных и уплотнительных поверхностей и оберегать их от забоин, царапин и других повреждений.

При замене деталей запчастями проверять строгое соответствие заменяемой и новой детали по посадочным поверхностям и местам сопряжений.

4.5.2 Порядок разборки насоса с сальниковым уплотнением (рисунок 2).

Для замены вышедших из строя рабочего колеса, кольца уплотняющего, сальниковой набивки, защитной втулки, подшипников, необходимо разобрать насос в следующей последовательности:

- отсоединить трубопровод подачи охлаждающей (затворной) жидкости к сальниковому уплотнению;
- снять защитный кожух муфты;
- снять электродвигатель с полумуфтой;
- снять полумуфту насоса;
- отвернуть гайки или болты 18 крепящие фланец кронштейна 10 к корпусу 1;
- отсоединить отжимными винтами кронштейн 10 с корпусом уплотнения 4 от корпуса 1;
- ослабить затяжку крышки сальника 6, отвернув гайки 14, крепящие крышку сальника 6 к корпусу уплотнения 4;
- отвернуть и снять обтекатель 21, крепящий колесо рабочее 2 к валу 11;
- снять колесо рабочее;
- отвернуть болты 17, крепящие корпус уплотнения 4 к кронштейну 10;
- отсоединить корпус уплотнения 4 вместе с крышкой сальника 6 от кронштейна 10;
- снять крышку сальника 6 вынуть набивку 5 и кольцо сальника 16;
- снять отбойное кольцо 13;
- снять крышки подшипников 8;
- вынуть вал 11 с подшипниками 9 из кронштейна;
- снять защитную втулку 15;
- выпрессовать подшипники 9.

4.5.3 Порядок разборки насоса с торцовым уплотнением (рисунок 3).

Для замены вышедших из строя рабочего колеса, кольца уплотняющего, торцового уплотнения, подшипников, необходимо разобрать насос в следующей последовательности:

- отсоединить трубопровод подачи охлаждающей (затворной) жидкости к торцовому уплотнению;
- снять защитный кожух муфты;
- снять электродвигатель с полумуфтой;
- снять полумуфту насоса;
- отвернуть гайки или болты 16 крепящие фланец кронштейна 10 к корпусу 1;
- отсоединить отжимными винтами кронштейн 10 с корпусом уплотнения 4 от корпуса 1;
- отвернуть и снять обтекатель 20, крепящий колесо рабочее 2 к валу 11;
- снять колесо рабочее 2;
- съемником снять втулку 14 с кольцом упорным 17 и подвижной частью торцового уплотнения 5;
- снять подвижную часть торцового уплотнения 5 со втулки 14;
- отвернуть болты 15, крепящие корпус уплотнения 4 к кронштейну 10;
- отсоединить корпус уплотнения 4 от кронштейна 10;
- вынуть из корпуса уплотнения 4 неподвижное кольцо торцового уплотнения 6;
- снять отбойное кольцо 13;
- снять крышки подшипников 8;
- вынуть вал 11 с подшипниками 9 из кронштейна;
- выпрессовать подшипники 9.

4.6 Сборка насоса (агрегата).

ВНИМАНИЕ ПОВТОРНОЕ ИСПОЛЬЗОВАНИЕ УПЛОТНИТЕЛЬНЫХ РЕЗИНОВЫХ КОЛЕЦ И ПРОКЛАДОК НЕ РЕКОМЕНДУЕТСЯ, А ПРИ ПОТЕРЕ ФОРМЫ, НАДРЫВАХ И РАЗРЕЗАХ – НЕ ДОПУСКАЕТСЯ.

ВНИМАНИЕ В ХОДЕ СБОРКИ НАСОСА НЕОБХОДИМО КОНТРОЛИРОВАТЬ ОБЕСПЕЧЕНИЕ УСТАНОВОЧНЫХ РАЗМЕРОВ, УКАЗАННЫХ НА РИСУНКАХ 4-9.

4.6.1 Сборку насоса с сальниковым уплотнением (рисунок 2) производить в следующей последовательности:

- напрессовать на вал 11 два радиальных подшипника 9;
- установить вал с подшипниками в кронштейн 10;
- установить крышку подшипника 8 со стороны корпуса 1;
- подбором прокладок 12 под крышку подшипника 7 (со стороны муфты) отрегулировать осевой люфт до появления сопротивления вращению вручную;
- установить на вал отбойное кольцо 13, прокладку 7, втулку защитную 15, шпонку;
- установить в расточку корпуса уплотнения два кольца набивки 5, кольцо сальника 16 три кольца набивки 5, крышку сальника 6;
- подсоединить корпус уплотнения к кронштейну болтами;
- установить кольцо уплотнительное 19 в канавку корпуса уплотнения;
- установить на вал колесо рабочее, отрегулировав шайбами 3 установочный размер «а», «б» или «в» между корпусом уплотнения и колесом рабочим (см. рисунок 4,6,8);
- закрепить колесо рабочее обтекателем 21, зафиксировать шайбой 20 (отогнув край шайбы на грань обтекателя);
- установить собранный узел в корпус;
- установить детали соединительной муфты;
- установить двигатель;
- отцентрировать валы насоса и двигателя;
- установить ограждение муфты.

4.6.2 Сборку насоса с торцовым уплотнением (рисунок 3) производить в следующей последовательности:

- напрессовать на вал 11 два радиальных подшипника 9;
- установить вал с подшипниками в кронштейн 1;
- установить крышку подшипника 8 со стороны корпуса;
- подбором прокладок 12 под крышку подшипника 7 (со стороны муфты) отрегулировать осевой люфт до появления сопротивления вращению вручную;
- установить на вал отбойное кольцо 13;
- установить в расточку корпуса уплотнения 4 кольцо неподвижное торцового уплотнения 5;
- подсоединить корпус уплотнения к кронштейну болтами;
- установить втулку 14 на вал 11, замерить расстояние от торца втулки до торца корпуса уплотнения (см. рисунки 5,7,9);
- снять втулку 14 и установить прокладку регулировочную 7 подобрав её толщину, чтобы выполнить расстояние «г» (см. рисунки 5, 7, 9);
- установить на втулку 14 кольцо упорное 17, подвижную часть торцового уплотнения 5 и установить собранный узел на вал 11;
- установить на вал 11 колесо рабочее 2, отрегулировав шайбами 3 установочный размер «а», «б» или «в» между корпусом уплотнения и колесом рабочим (см. рисунки 4, 5, 6, 7, 8, 9);
- закрепить колесо рабочее обтекателем 20, зафиксировать шайбой 19 (отогнув край шайбы на грань обтекателя);
- установить собранный узел в корпус;
- установить детали соединительной муфты;
- установить двигатель;
- отцентрировать валы насоса и двигателя;
- установить ограждение муфты.

При сборке насоса с торцовым уплотнением не допускается наличие загрязнений на посадочных местах. Поверхности пар трения торцового уплотнения должны быть чистыми без следов смазки. При монтаже неподвижной части в корпус уплотнения резиновое уплотнение смазать глицерином.

5 ТРАНСПОРТИРОВАНИЕ, ХРАНЕНИЕ И УТИЛИЗАЦИЯ

5.1 Транспортирование

5.1.1 Насосы (агрегаты) могут транспортироваться любым видом транспорта при соблюдении правил перевозки для каждого вида транспорта.

5.1.2 Условия транспортирования насоса (агрегата) в части воздействия климатических факторов – 6(ОЖ2) ГОСТ 15150-69, в части воздействия механических факторов -Ж по ГОСТ 23170-78.

5.1.3 При транспортировании автомобильным транспортом агрегаты должны быть установлены так, чтобы ось агрегата по длине вала была перпендикулярна направлению движения транспорта.

5.1.6 Строповка насоса и агрегата при транспортировке должна осуществляться согласно схеме, приведенным в приложении Г.

5.1.7 Транспортная маркировка груза производится в соответствии с ГОСТ 14192-96 или требованиями договора на поставку.

5.2 Хранение

5.2.1 Хранение в условиях 6(ОЖ2) или 4(Ж2) ГОСТ 15150-69.

5.2.2 При хранении насоса (агрегата) свыше 2-х лет (по истечении срока действия консервации) следует произвести анализ состояния консервации и, при необходимости, произвести переконсервацию в соответствии с ГОСТ 9.014-78.

5.2.3 Потребитель должен контролировать сроки хранения как оборудования, так и его комплектующих. Регламентные работы, на комплектующие, при хранении – в соответствии с ЭД на конкретные комплектующие изделия.

5.2.4 В случае длительных остановок электронасосного агрегата (более 7 дней), с опорожненными внутренними полостями, также требуется произвести переконсервацию в соответствии с ГОСТ 9.014-78.

Консервацию насоса произвести материалами, указанными в п.1.5.6. Технологию и методы переконсервации предоставляет изготовитель оборудования по запросу потребителя.

5.3 Утилизация

5.3.1 Насос не представляет опасности для жизни, здоровья людей и окружающей среды. Он не имеет в своей конструкции каких-либо химических, биологических или радиоактивных элементов, которые могли бы принести ущерб здоровью людей или окружающей среде.

5.3.2 По истечении назначенного ресурса принимается решение о направлении насоса на ремонт, об утилизации или об установлении нового назначенного ресурса.

5.3.3 Утилизацию насосов (агрегатов) производить любым доступным методом.

5.3.4 Конструкция насосов не содержит драгоценных материалов. Сведения по содержанию цветных металлов приведены в приложении Ж.

Сведения по содержанию драгоценных металлов и цветных сплавов на комплектующее оборудование приведены в эксплуатационной документации на это оборудование.

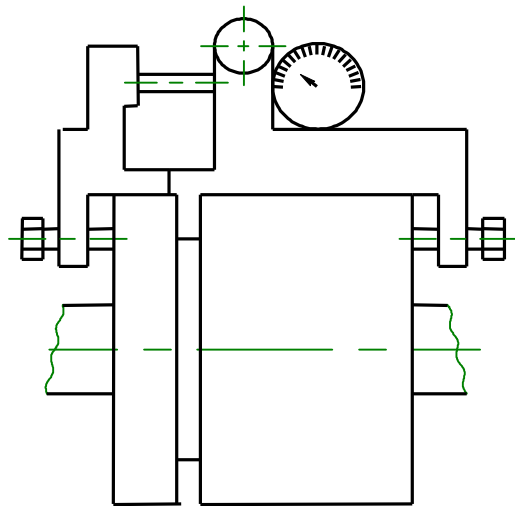
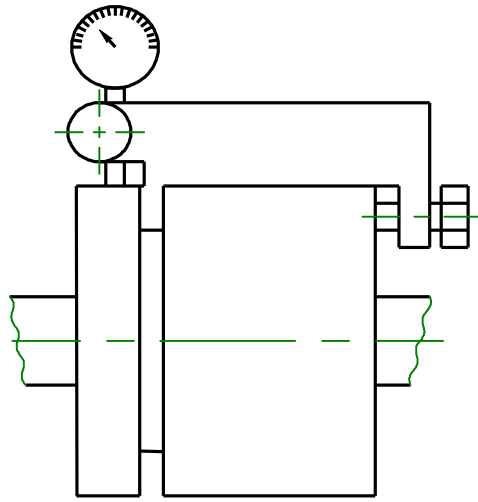


Рисунок 1- Приспособления для центровки

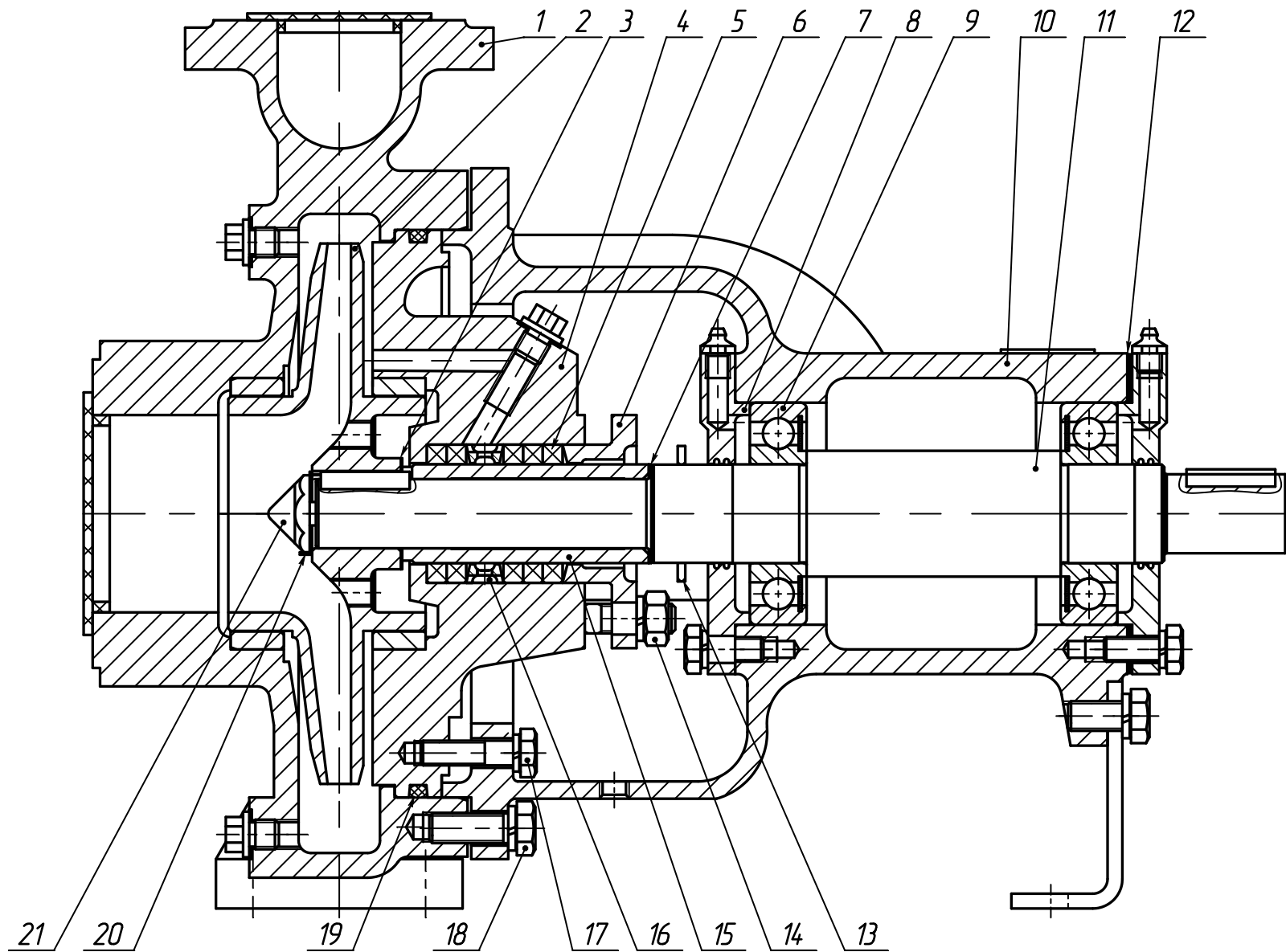


Рисунок 2-Разрез насоса с сальниковым уплотнением

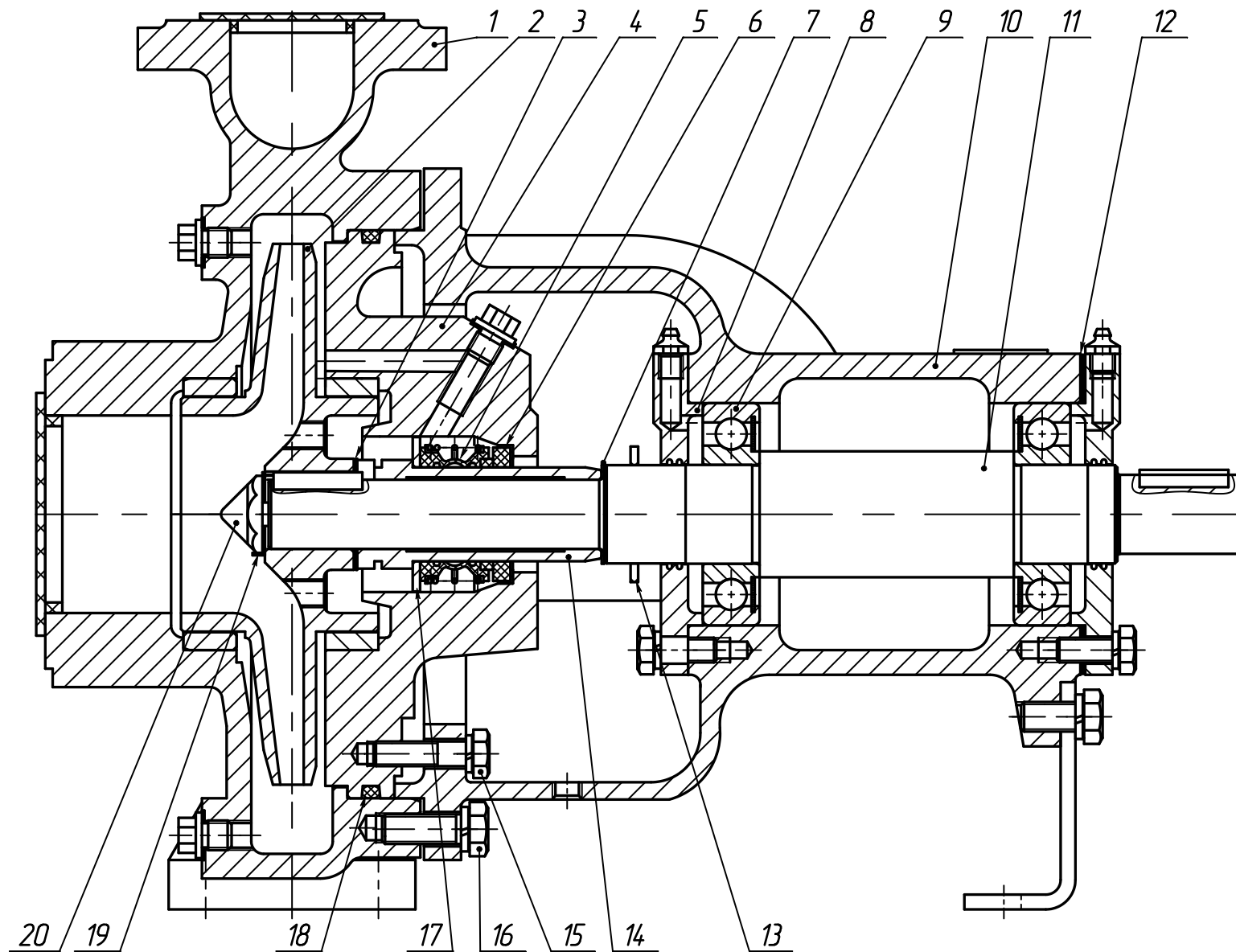


Рисунок 3-Разрез насоса с торцовым уплотнением

Типоразмер насоса	а, мм	г, мм
1K80-50-200	3	2,5
1K100-65-200	3	5,5
1K100-65-250	7	5,0
1K150-125-315	4	9,0

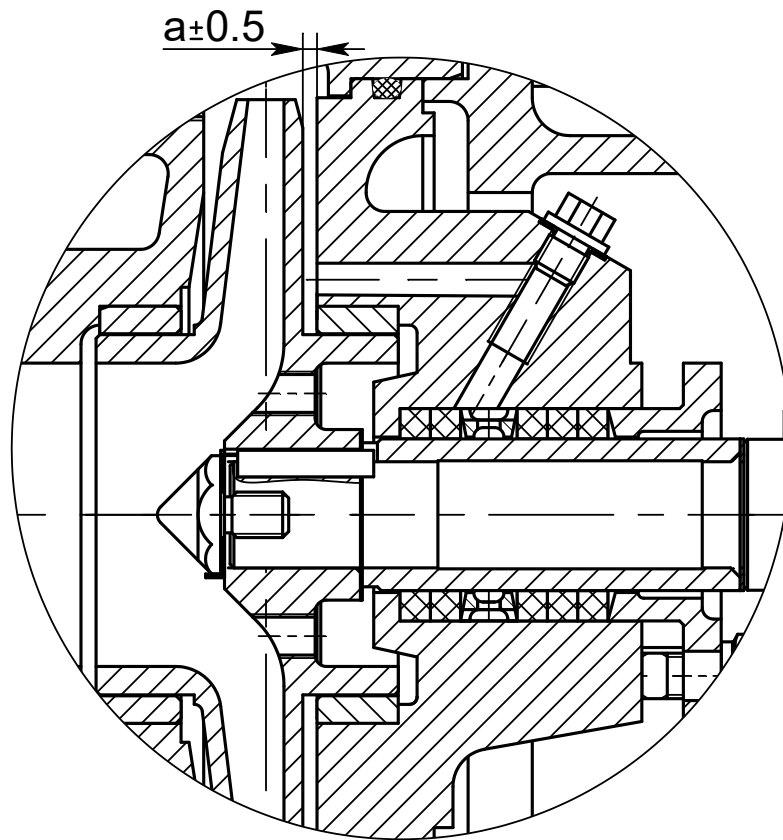


Рисунок 4-Установочный размер «а»

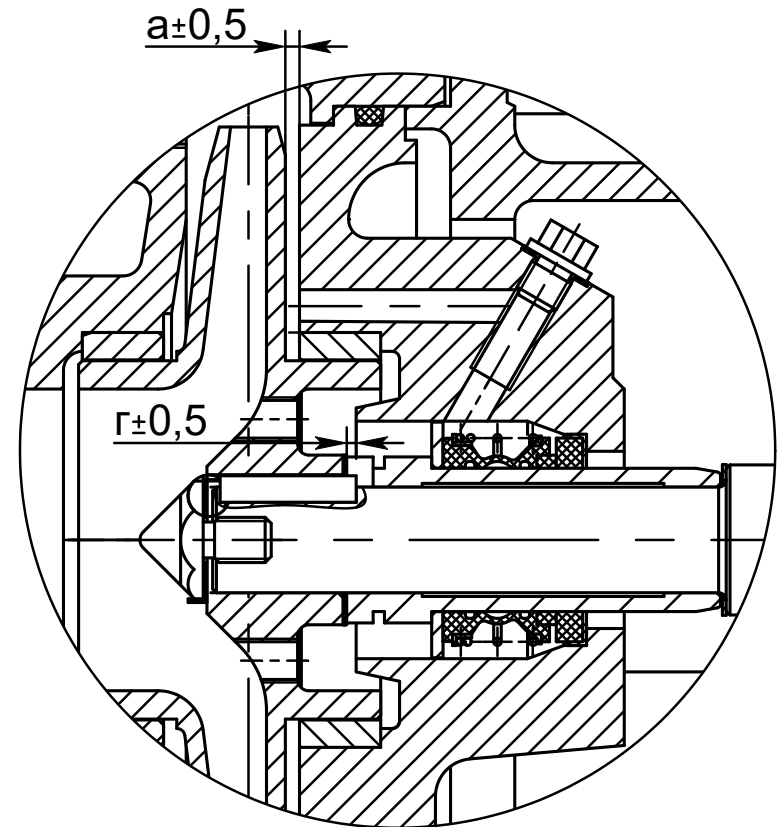


Рисунок 5-Установочный размер «а» и «г»

Типоразмер насоса	В, мм	Г, мм
1K80-65-160	2	2
1K100-80-160	2	0,5

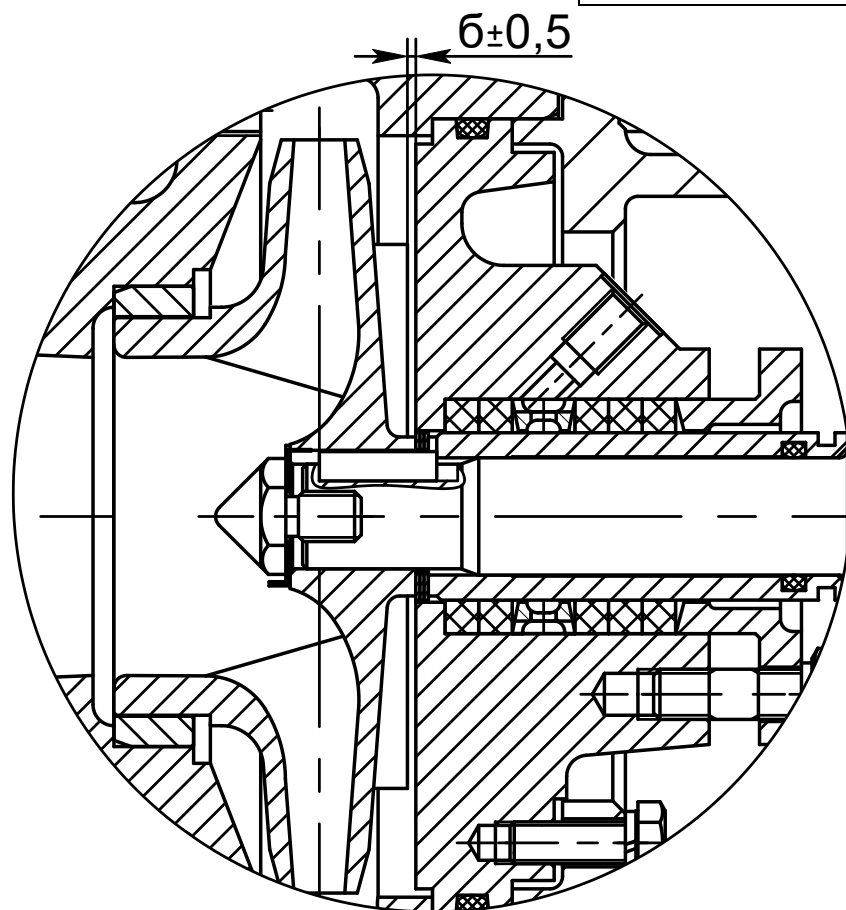


Рисунок 6-Установочный размер «б»

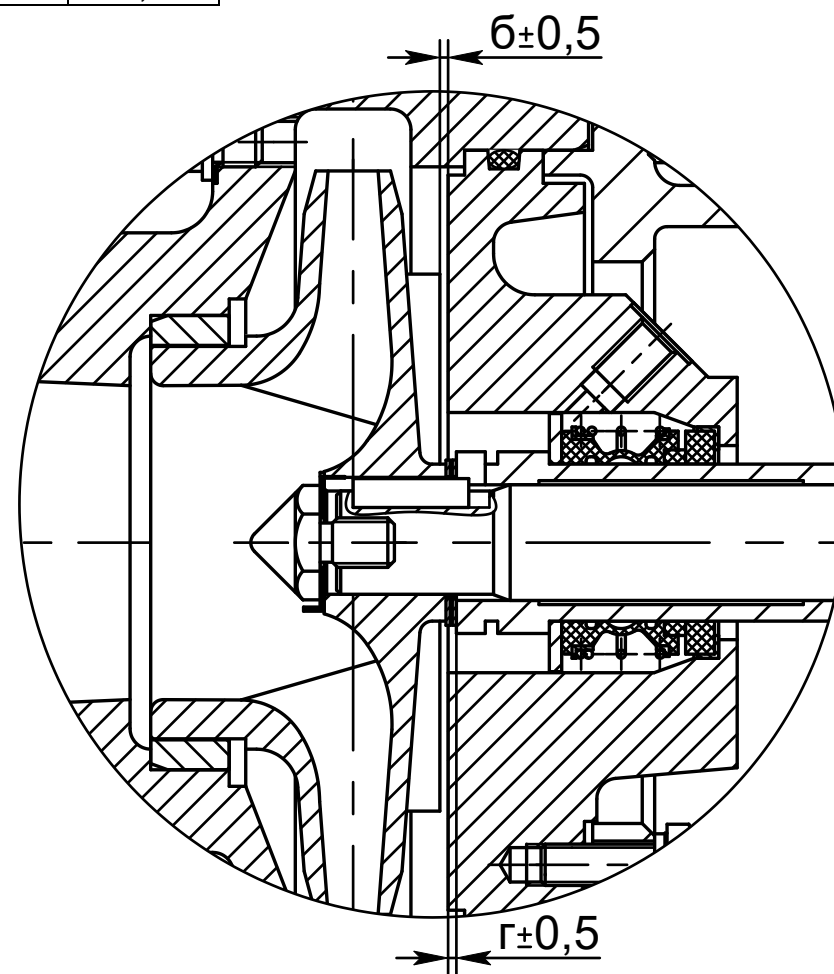


Рисунок 7-Установочный размер «б» и «г»

Типоразмер насоса	В, мм	Г, мм
1K50-32-125	17	4,0
1K65-50-160	19	2,0

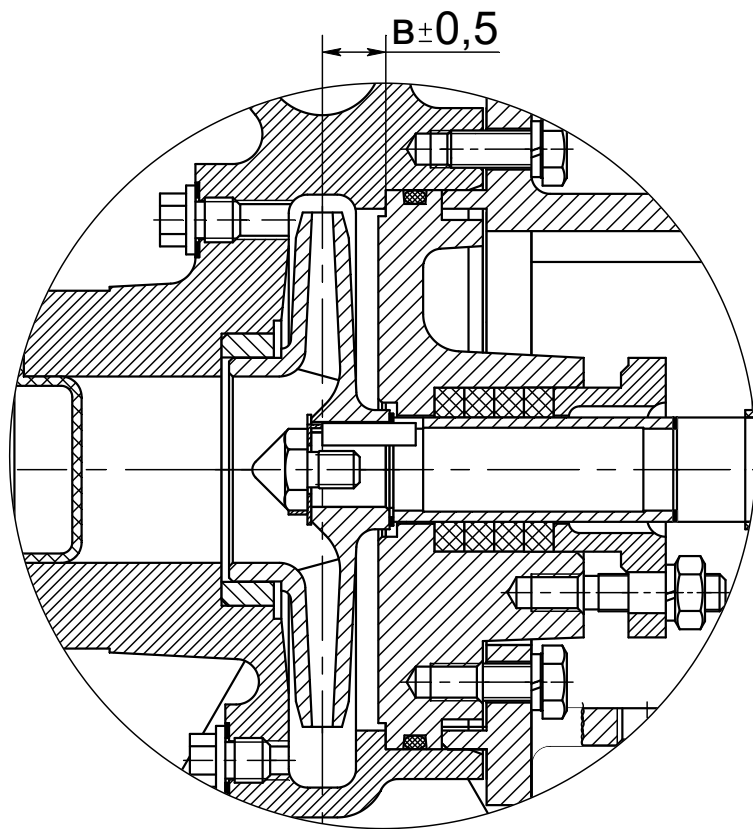


Рисунок 8-Установочный размер «в»

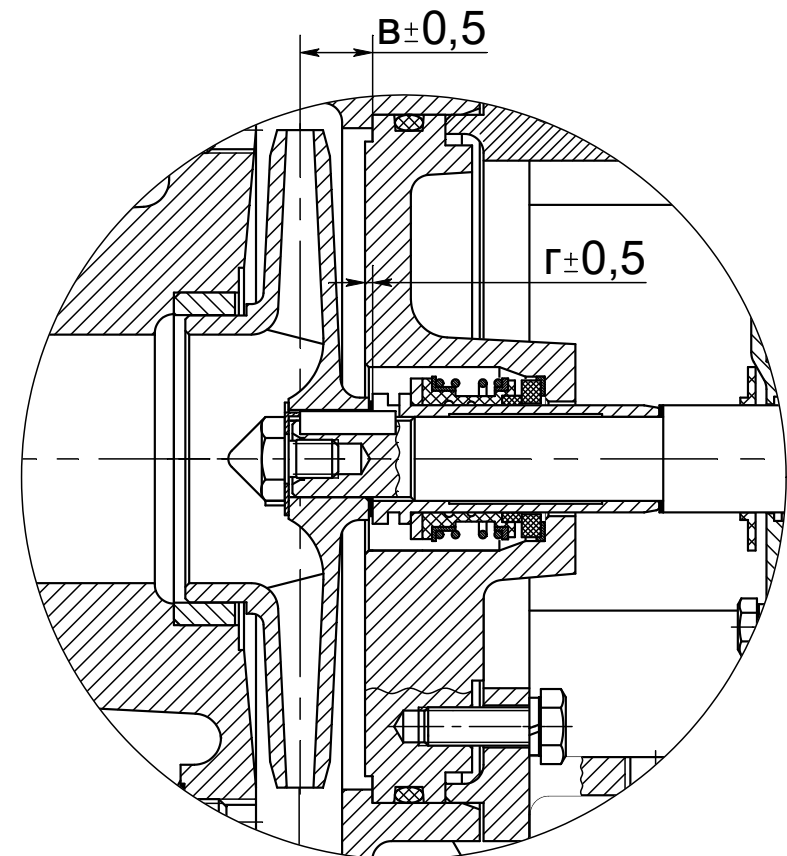
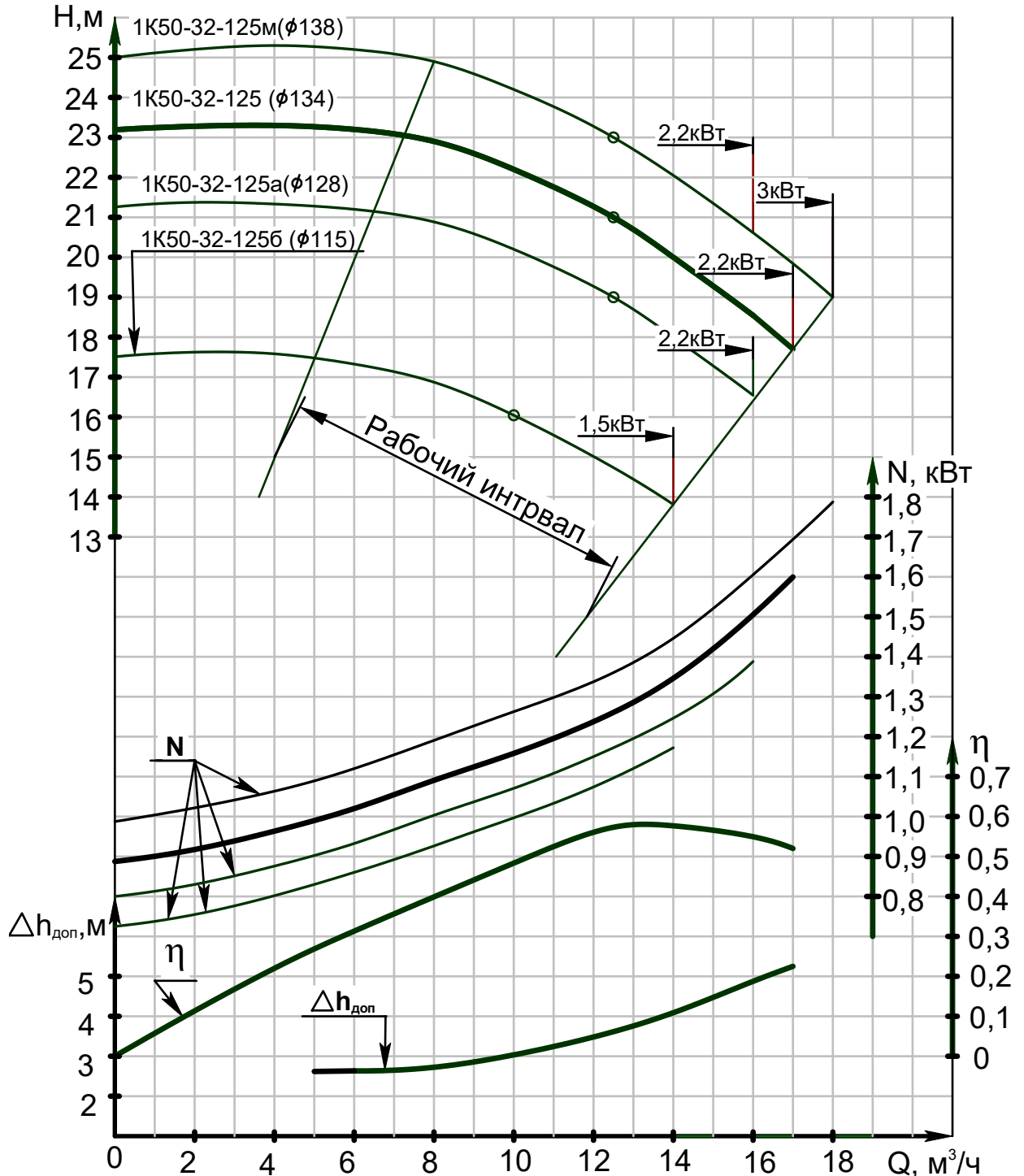


Рисунок 9-Установочный размер «в» и «г»

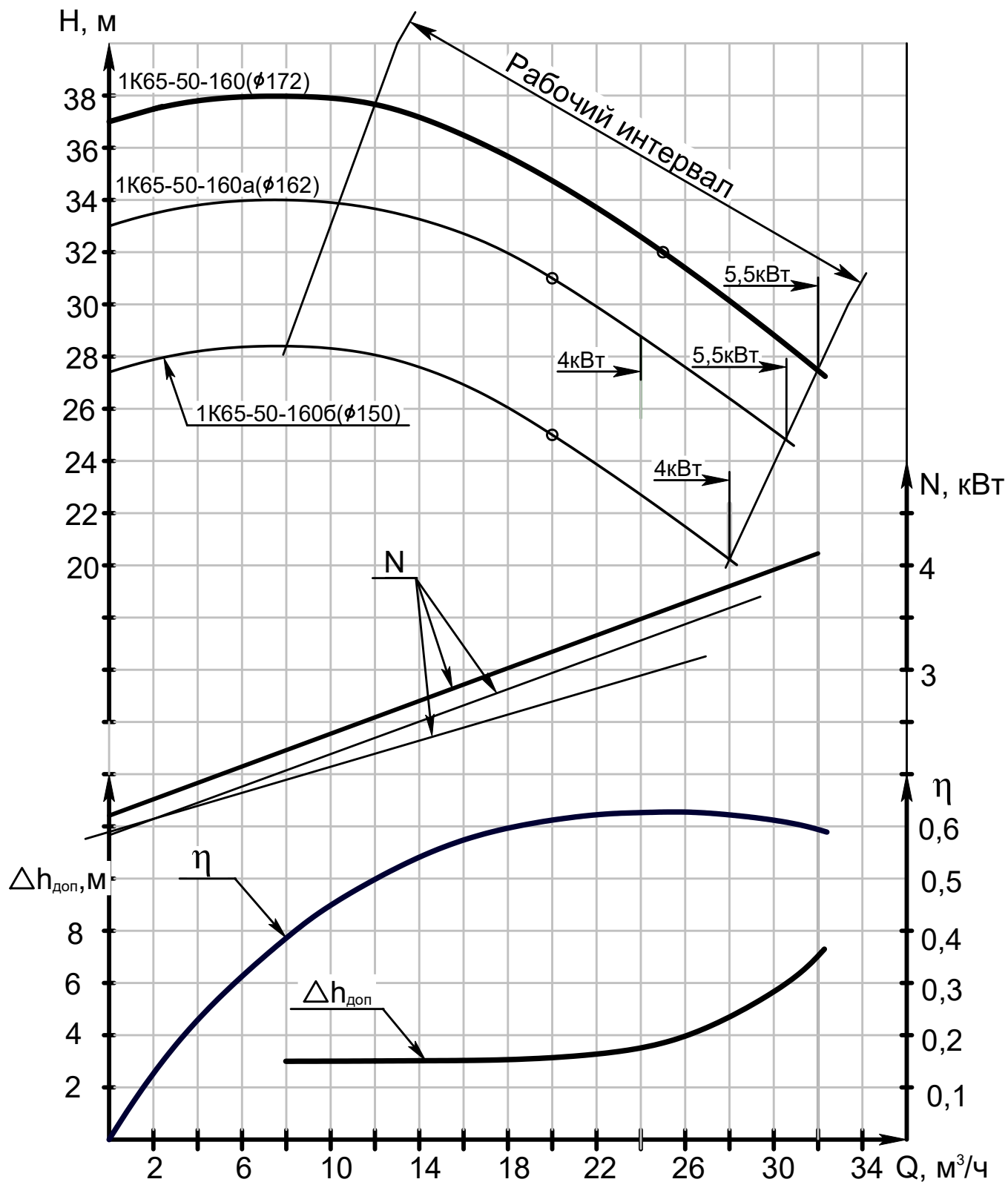
Приложение А
(справочное)

Характеристика насоса 1К50-32-125
при частоте вращения 48с^{-1} (2900 об/мин)
Жидкость- вода плотностью 1000 кг/м^3



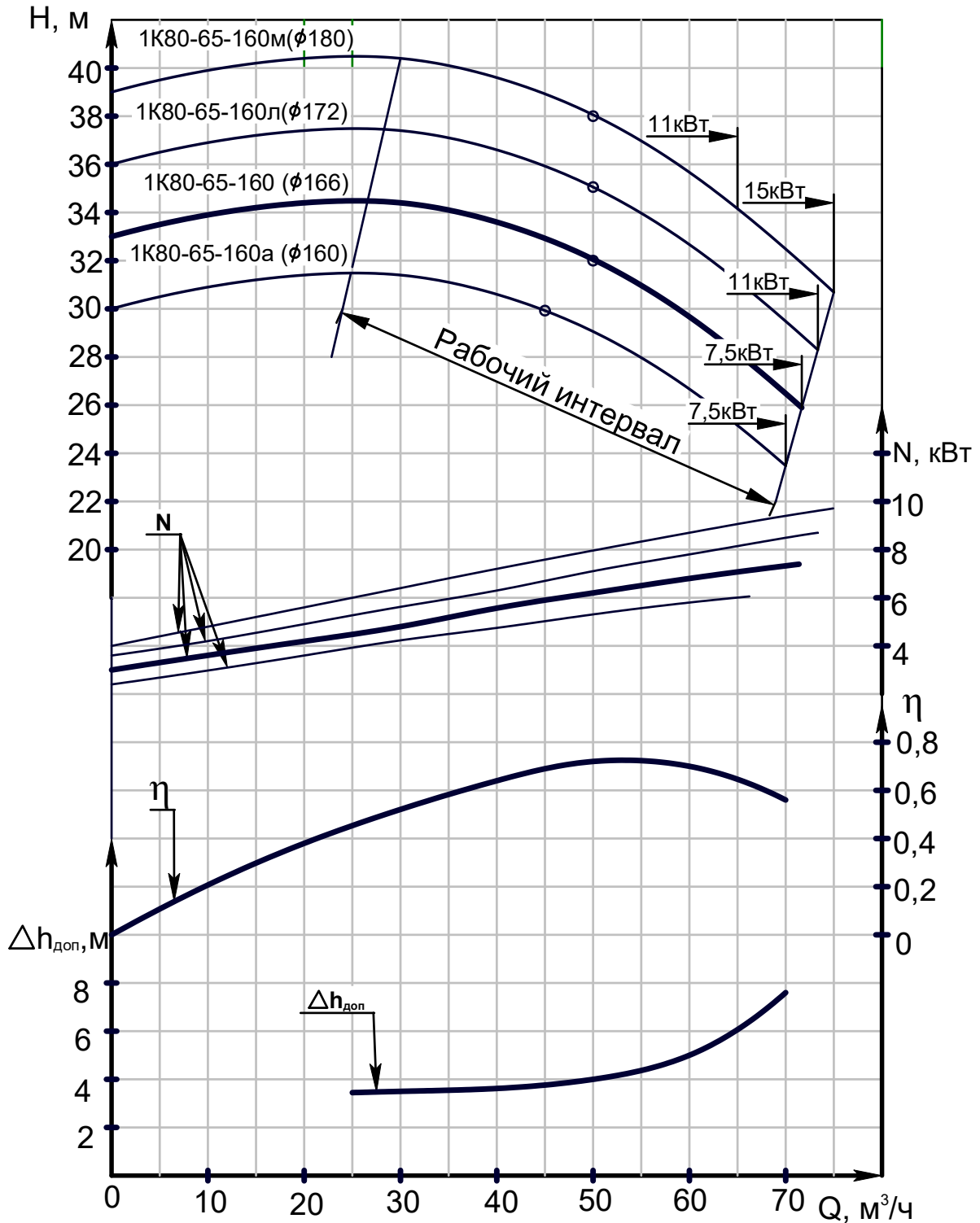
Характеристики Q - η и Q - $\Delta h_{\text{доп}}$ приведены для "основного" исполнения рабочего колеса

Продолжение приложения А.
 Характеристика насоса 1К65-50-160
 при частоте вращения 48с^{-1} (2900об/мин)
 Жидкость - вода плотностью 1000кг/м^3



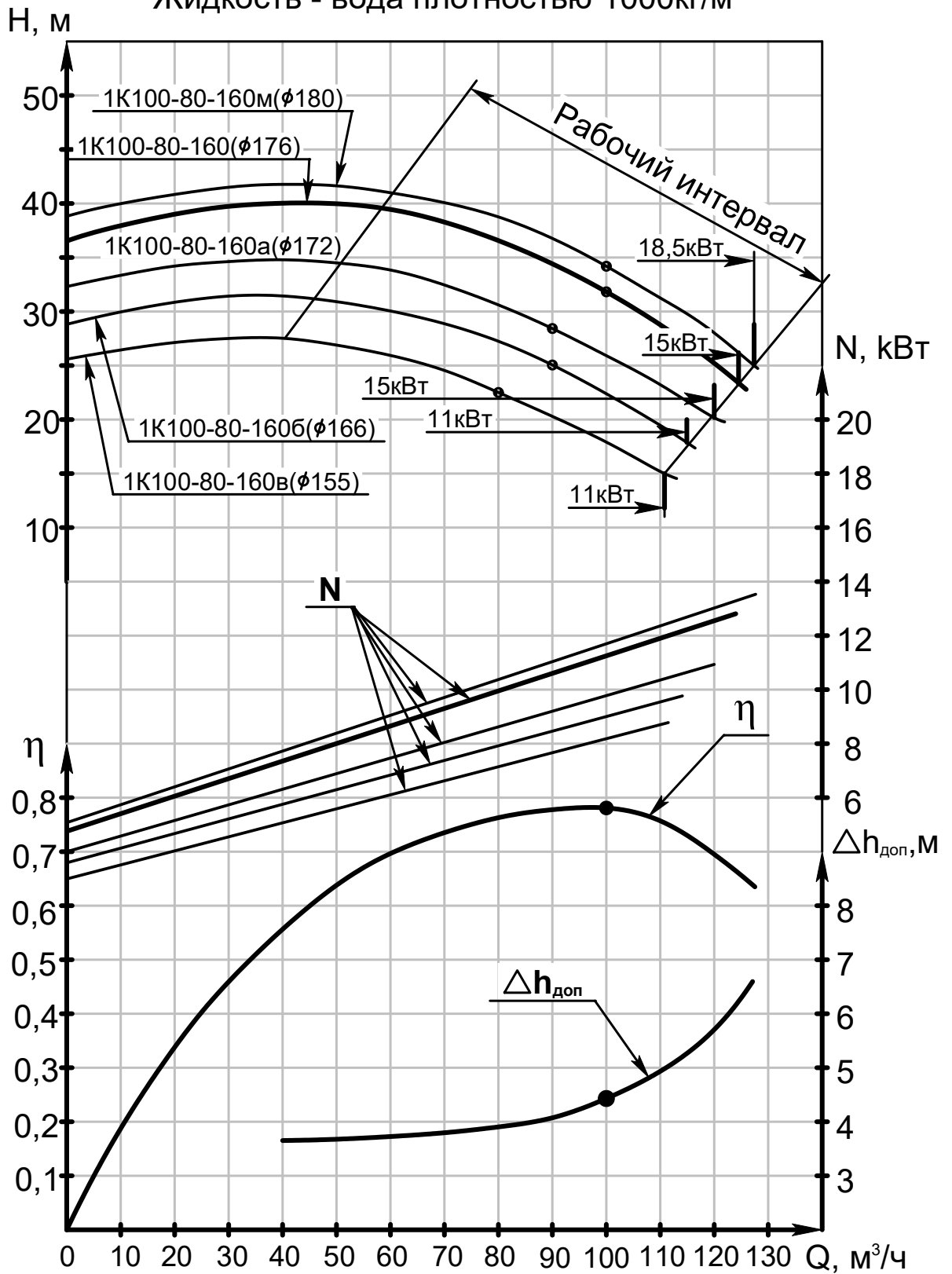
Характеристики Q-η и Q-Δh_{доп} приведены для "основного" исполнения рабочего колеса

Продолжение приложения А
 Характеристика насоса 1К80-65-160
 при частоте вращения 48с^{-1} (2900 об/мин)
 Жидкость- вода плотностью 1000 кг/м^3



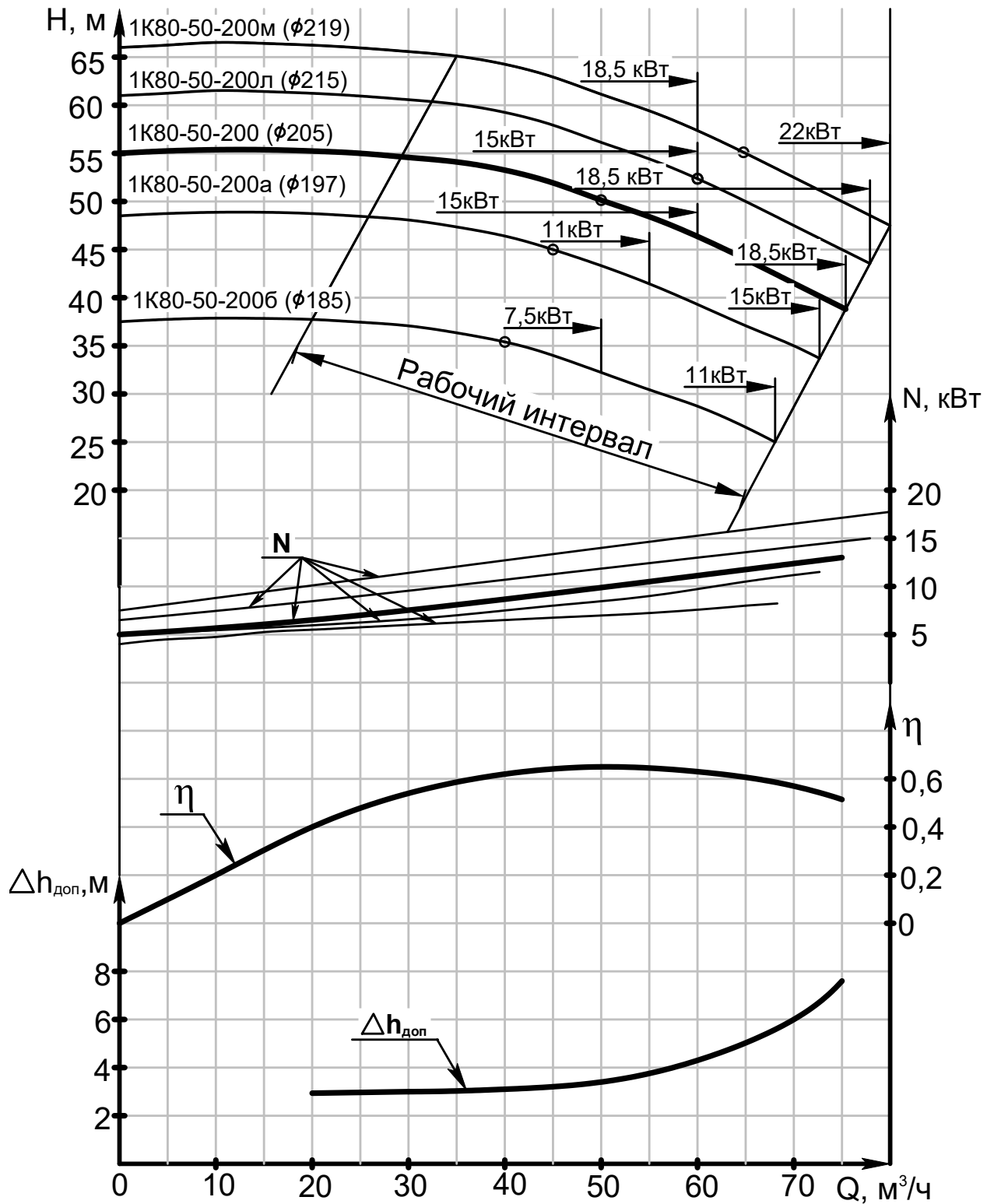
Характеристики $Q-\eta$ и $Q-\Delta h_{\text{доп}}$ приведены для "основного" исполнения рабочего колеса

Продолжение приложения А
 Характеристика насоса 1K100-80-160
 при частоте вращения - 48 с^{-1} (2900 об/мин)
 Жидкость - вода плотностью 1000 кг/м^3



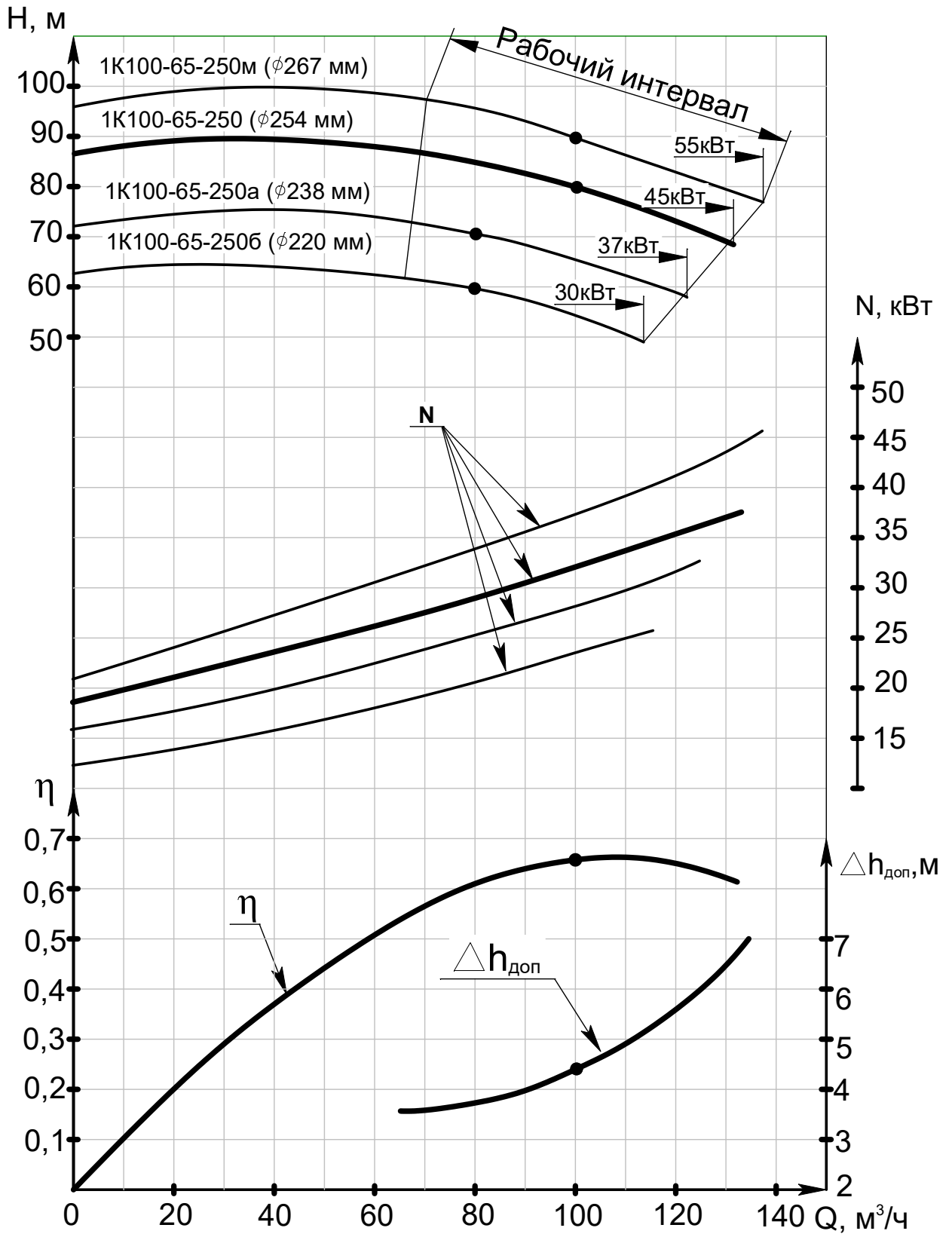
Характеристики $Q-\eta$ и $Q-\Delta h_{\text{доп}}$ приведены "основного" исполнения рабочего колеса

Продолжение приложения А
 Характеристика насоса 1К80-50-200
 при частоте вращения 48с^{-1} (2900 об/мин)
 Жидкость- вода плотностью 1000 кг/м^3



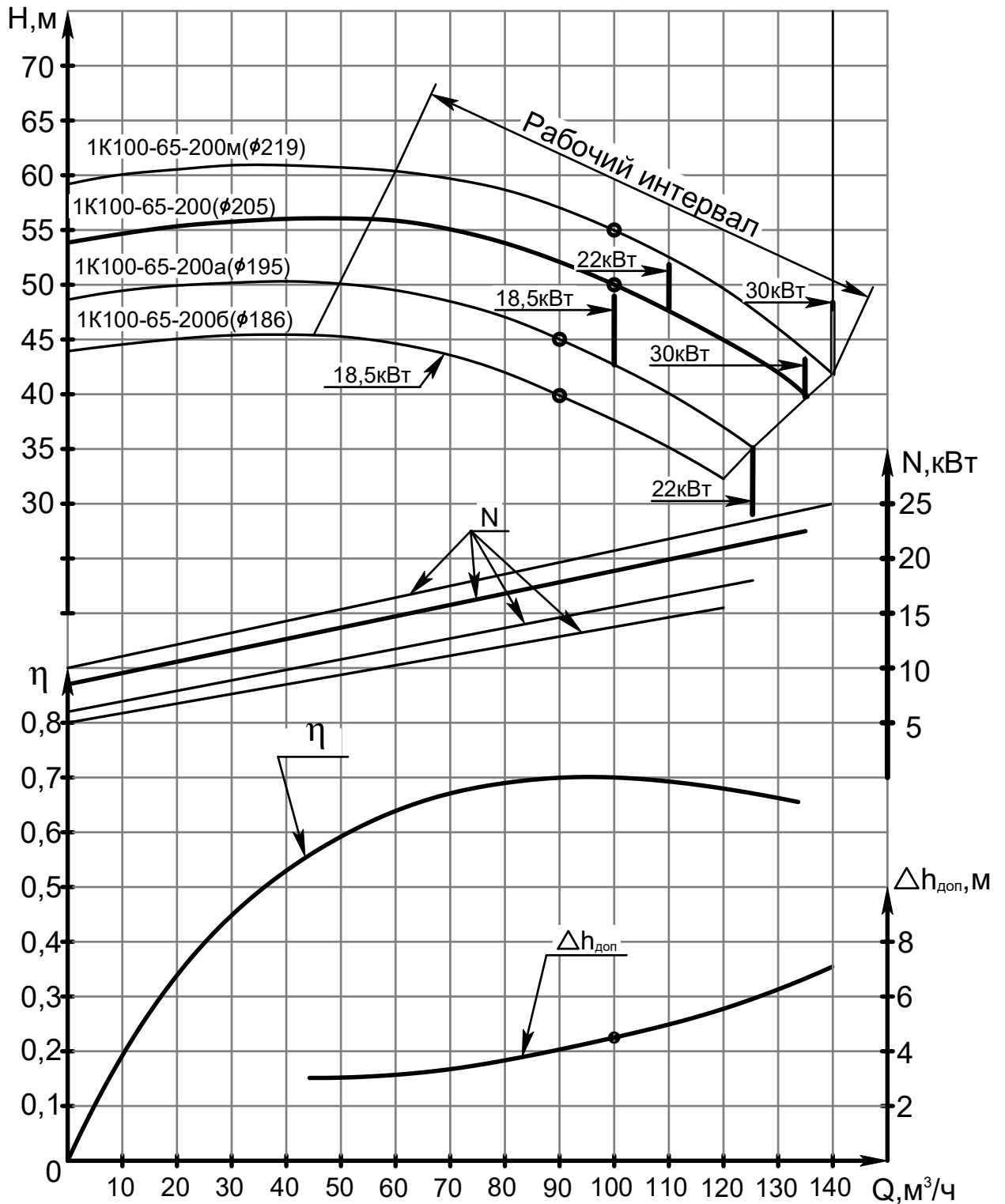
Характеристики $Q-\eta$ и $Q-\Delta h_{\text{доп}}$ приведены для "основного" исполнения рабочего колеса

Продолжение приложения А
 Характеристика насоса 1K100-65-250
 при частоте вращения- 48с^{-1} (2900 об/мин)
 Жидкость- вода плотностью 1000 кг/м^3



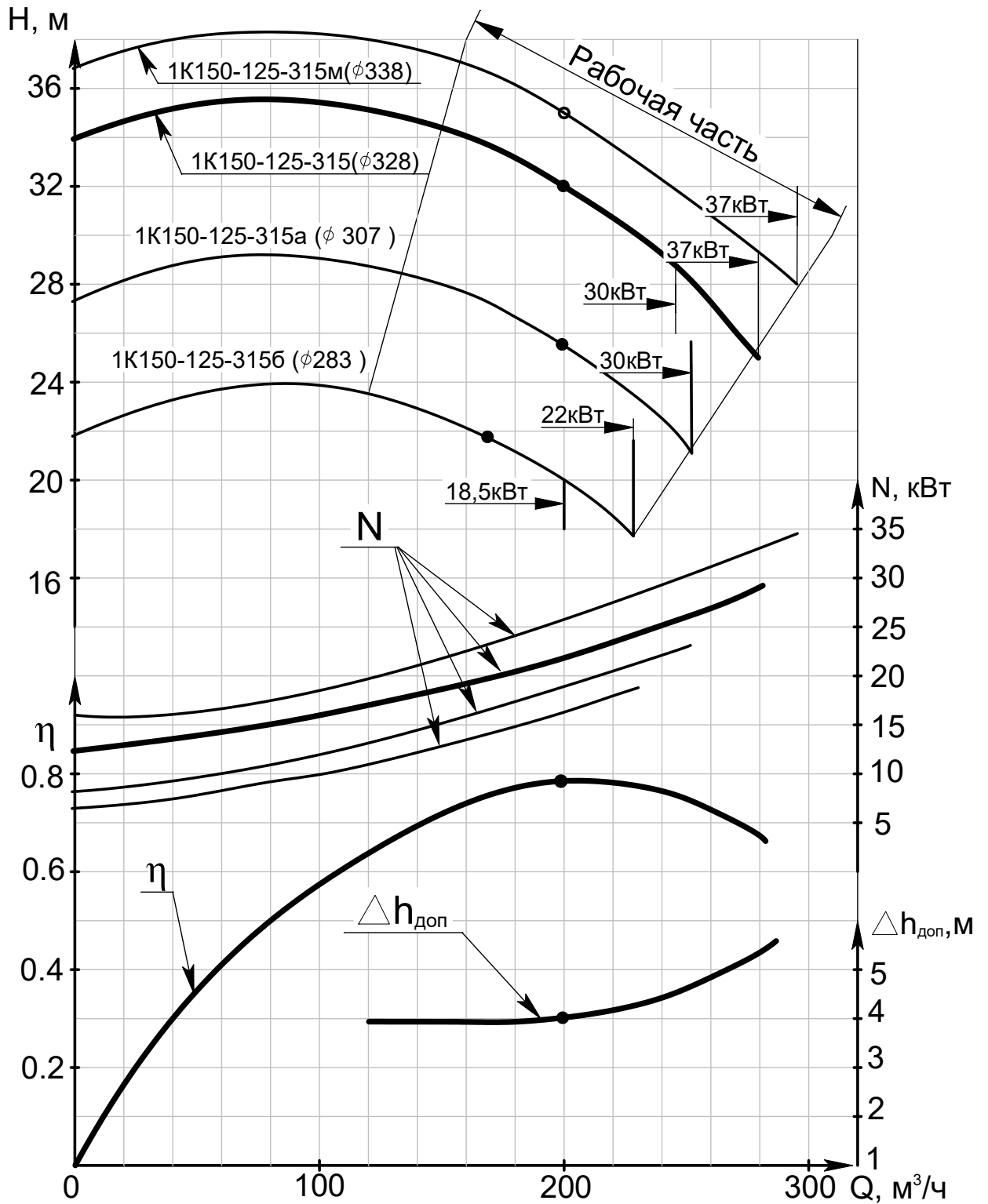
Характеристики Q-η и Q-Δh_{доп} приведены для "основного" исполнения рабочего колеса

Продолжение приложения А.
 Характеристика насоса 1K100-65-200
 при частоте вращения 48с^{-1} (2900об/мин)
 Жидкость - вода плотностью 1000кг/м^3



Характеристики Q-η и Q-Δh_{доп} приведены для "основного" исполнения рабочего колеса

Продолжение приложения А
 Характеристика насоса 1К150-125-315
 при частоте вращения 24с^{-1} (1450об/мин)
 Жидкость- вода плотностью 1000 кг/м^3



Характеристики $Q-\eta$ и $Q-\Delta h_{\text{доп}}$ приведены для "основного" исполнения рабочего колеса

Продолжение приложения А

ГАРАНТИРУЕМЫЕ ВИБРОШУМОВЫЕ ТЕХНИЧЕСКИЕ
ХАРАКТЕРИСТИКИ

Типоразмер агрегата	Уровень звука, (дБА), на расстоянии 1 м от наружного контура агрегата, не более	Среднеквадратическое значение виброскорости, мм/с в диапазоне от 8 до 1000 Гц в местах крепления агрегатов к фундаменту, не более
1K80-50-200	80	2,0
1K80-65-160	80	
1K100-65-250	90	
1K100-80-160	80	
1K150-125-315	90	
1K50-32-125	75	
1K65-50-160	76	
1K100-65-200	86	

При эксплуатации агрегатов среднеквадратическое значение виброскорости подшипниковых опор в диапазоне частот от 10 до 10000 Гц не должно превышать значение 4,5 мм/с.

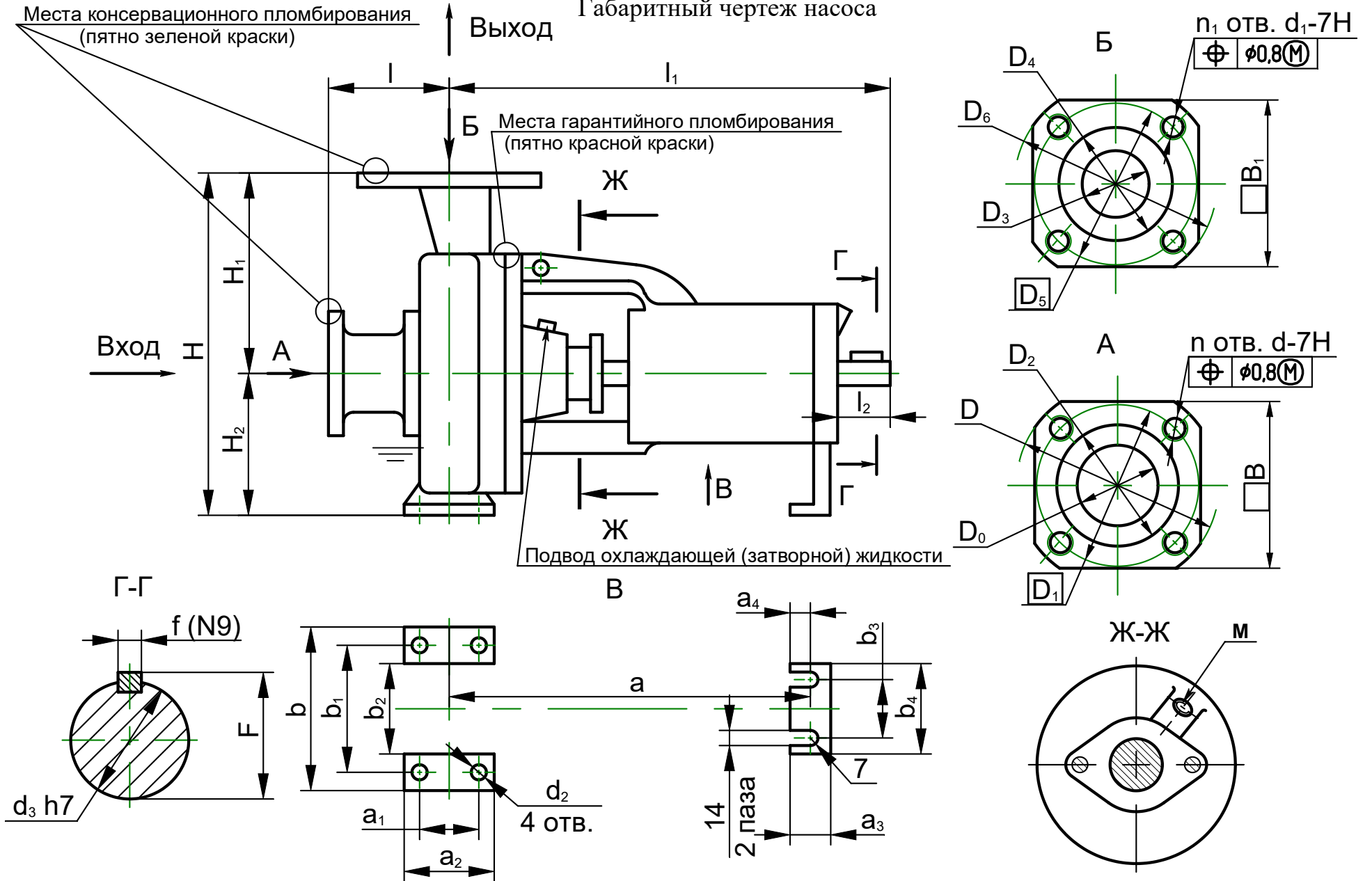
При превышении нормативного значения вибрации должны быть приняты меры к её снижению в срок не более 30 суток.

При превышении вибрации свыше 7,1 мм/с эксплуатировать оборудование более 7 суток запрещается.

При наличии защиты по предельному уровню вибрации установка срабатывания должна быть настроена на отключение агрегата при вибрации 11,2 мм/с.

Приложение Б
(Обязательное)

Габаритный чертеж насоса



Размеры в мм

Обозначение размера		l	l ₁	l ₂	a	a ₁	a ₂	a ₃	a ₄	b	b ₁	b ₂	b ₃	b ₄	B	B ₁	M			
Обозначение и типоразмер	H49.899.01.00.000	1K80-50-200	100	385	50	270±0,5	70	100	45	16	265	212±0,5	165	110	145	140	125	M12X1,5		
	H49.949.01.00.000*	1K80-65-160*		415	80						125					280	150		**	140
	H49.1291.01.00.000	1K80-65-160		397	50						155					150	**			
	H49.901.01.00.000	1K100-65-250	125	500	80	370	120	160	70	30	360	280	200	110	160	**	**	M16X1,5		
	H49.950.01.00.000	1K100-80-160	100	415		270	95±0,3	125			280	212	150						150	
	H49.908.01.00.000	1K150-125-315	140	558	355	150	200	70	30	500	400	300	160	**	**	M16X1,5				
	H49.958.01.00.000	1K50-32-125	80	385	50	275	70	100	45	16	190	140	90	110	145	**	105	M12X1,5		
	H49.957.01.00.000	1K65-50-160	80	385	50	275	70	100			240	190	140	110	145	**	125			
	H49.956.01.00.000*	1K100-65-200	100	500	80	370	95	125			320	250	190	110	145	**	**		M16X1,5	
	H49.1311.01.00.000																			

*Для дотройки и ремонта.

**Насосы изготавливаются с круглым или фигурным фланцем.

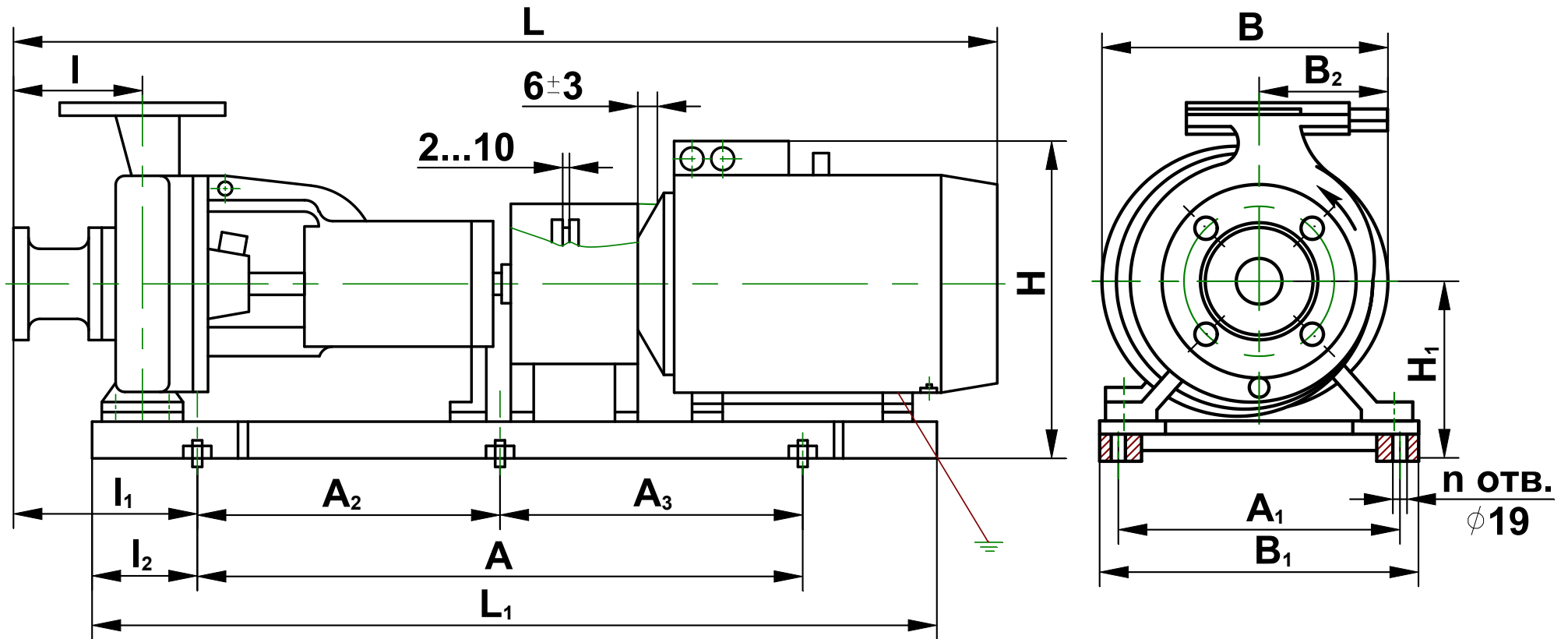
Продолжение приложения Б

Размеры в мм

Обозначение размера		D	D ₀	D ₁	D ₂	D ₃	D ₄	D ₅	D ₆	d	d ₁	d ₂	d ₃	H	H ₁	H ₂	n	n ₁	f(N9)	F	Масса, кг
Обозначение и типоразмер насоса	H49.899.01.00.000	1K80-50-200	185	80	150	128	50	102	125	160	M16	14	32	360	200	160	4		10 _(-0,036)	35	58
	H49.949.01.00.000*	1K80-65-160*	195		160	133	65	122	145	180			24								60
	H49.1291.01.00.000	1K80-65-160			65	122	145	180	24	50											
	H49.901.01.00.000	1K100-65-250	205	100	170	148	65	122	145	180		18	32	450	250	200			10 _(-0,036)	90	
	H49.950.01.00.000	1K100-80-160					80	133	160	195		14		385	225	160				61	
	H49.908.01.00.000	1K150-125-315	260	150	225	202	125	184	210	245		24	42	635	355	280			8	12 _(-0,043)	45
	H49.958.01.00.000	1K50-32-125	140	50	110	90	32	78	100	135	M12	M16	14	24	252	140	112	4	8 _(-0,036)	27	35
	H49.957.01.00.000	1K65-50-160	180	65	145	122	50	102	125	160	M16	14	24	292	160	132	8 _(-0,036)		27	50	
	H49.956.01.00.000*	1K100-65-200	215	100	180	158	65	122	145	180	18	14	32	405	225	180	8	4	10 _(-0,036)	35	78
	H49.1311.01.00.000												28						8 _(-0,036)	31	61,5

*Для достройки и ремонта

Приложение В
(Обязательное)
Габаритный чертеж агрегатов



Обозначение агрегата	Типоразмер	Максимальная подача, м ³ /ч	Двигатель				Размеры, мм														Масса, кг	
			Типоразмер	Мощность, кВт	Частота вращения, с ⁻¹ (об/мин)	Напряжение, В	L	L ₁	I	I ₁	I ₂	A	A ₁	A ₂	A ₃	n	H	H ₁	B	B ₁		B ₂
H49.899.00.00.000	1K80-50-200м 1K80-50-200м-Т	80	АИР180S2 А180S2 АИМР180S2 ВА180S2	22	50 (3000)	220, 380	1120	950	100	173	150	620±1,1	230±1,1	-	-	4	575	315	375	324	200	272
		65	АИР160M2 5А160M2 АИМР160M2 ВА160M2	18,5			1135										540		350		200	240
	1K80-50-200л 1K80-50-200л-Т	78	АИР160M2 5А160M2 АИМР160M2 ВА160M2	18,5			1190	537									334	200	248			
		60	АИР160S2 5А160S2 АИМР160S2 ВА160S2	15			1220	630									350	210	277			
	1K80-50-200 1K80-50-200-Т	75	АИР160M2 5А160M2 АИМР160M2 ВА160M2	18,5			1135	540									350	200	240			
		60	АИР160S2 5А160S2 АИМР160S2 ВА160S2	15			1160	537									334	200	236			
	1K80-50-200 1K80-50-200-Т	60	АИР160S2 5А160S2 АИМР160S2 ВА160S2	15			1180	630									350	210	262			
		70	АИР160S2 5А160S2 АИМР160S2 ВА160S2	15			1095	653									350	230	277			
	1K80-50-200а 1K80-50-200а-Т	56	АИРМ132M2 А132M2 АИМ132M2 ВА132M2	11			1095	540									350	200	226			
		64	АИРМ132M2 А132M2 АИМ132M2 ВА132M2	11			1160	537									334	200	236			
1K80-50-200б 1K80-50-200б-Т	64	АИРМ132M2 А132M2 АИМ132M2 ВА132M2	11	990	490	290	296	200	188													
				1052				200		185												
				990				157	237													
				990				200	225													

Обозначение агрегата	Типоразмер	Максимальная подача, м ³ /ч	Двигатель				Размеры, мм														Масса, кг																												
			Типоразмер	Мощность, кВт	Частота вращения, с ⁻¹ (об/мин)	Напряжение, В	L	L ₁	l	l ₁	l ₂	A	A ₁	A ₂	A ₃	n	H	H ₁	B	B ₁		B ₂																											
H49.899.00.00.000	1K80-50-2006 1K80-50-2006-Т	48	5AM112M2 A112M2 AIP112M2 AIM112M2 BA112M2	7,5			970	825	100	173	150	600±1,1	230±1,1	-	-	4	460	290	296	324	200	165																											
							995										177																																
							925										148																																
							990										188																																
							985										187																																
H49.901.00.00.000	1K100-65-250M 1K100-65-250M-Т	140	5A225M2 A225M2 BA225M2 5AH200M2	55	50 (3000)		1470	1200	125	170	140	960±1,1	300±1	480±1,1	6		685	375	458			510																											
							1475										500																																
							1475										541																																
							1355										420																																
	1K100-65-250 1K100-65-250-Т	127	5A200L2 A200L2 BA200L2 4AMH180M2	45	50 (3000)												1416					1200	125	170	140	960±1,1	300±1	480±1,1	6		640	355	410	410	210	426													
																	1440														425																		
																	1440														486																		
																	1255														351																		
	1K100-65-250a 1K100-65-250a-Т	120	5A200M2 A200M2 BA200M2 4AMH180S2	37	50 (3000)												1370														1200					125	170	140	960±1,1	300±1	480±1,1	6		640	355	410	410	210	405
																	1440																											401					
																	1440																											465					
																	1215																											336					
1K100-65-2506 1K100-65-2506-Т	112	AIP180M2 A180M2 BA180M2	30	50 (3000)			1315	1200	125	170	140	960±1,1	300±1	480±1,1	6		615	355	410	410	210																							346					
							1340										336																																
							1365										387																																
H49.908.00.00.000	1K150-125-315M 1K150-125-315M-Т	296	5A200M4 A200M4 BA200M4 4AMH180M4	37	25 (1500)		1470										1197					140	175	150	1000	400±1,1	450±1,1	6		720		435	491	496										272					
							1455																							514																			
							1500																							580																			
							1325																							490																			
	1K150-125-315 1K150-125-315-Т	280	5A200M4 A200M4 BA200M4 4AMH180M4	37	25 (1500)																									1470	1197					140	175	150	1000	400±1,1	450±1,1	6		720	435	491	496		272
																														1455														514					
																														1500														580					
																														1325														490					
	1K150-125-315 1K150-125-315-Т	245	AIP180M4 A180M4 4AMH180S4 BA180M4	30	25 (1500)			1410	1197	140	175	150	900	400±1,1	450±1,1	6			700	435	491									496																			272
								1385											490																														
								1285											470																														
								1460											534																														
1K150-125-315a 1K150-125-315a-Т	250	AIP180M4 A180M4 4AMH180S4 BA180M4	30	25 (1500)			1410	1197									140		175			150	900	400±1,1	450±1,1	6		700	435			491	496		272														
							1385																					490																					
							1285																					470																					
							1460																					534																					
1K150-125-3156 1K150-125-3156-Т	230	AIP180S4 A180S4 BA180S4	22	25 (1500)			1335																					1197			140				175	150	900	400±1,1	450±1,1	6		700	435		491	496		272	
							1350																																			457							
							1345																																			505							
1K150-125-3156 1K150-125-3156-Т	200	AIP160M4 5A160M4 BA160M4	18,5	25 (1500)			1350		1162	140	175	150	900	400±1,1	450±1,1	6				680	435									491												496						272	
							1405													440																													
							1445													490																													

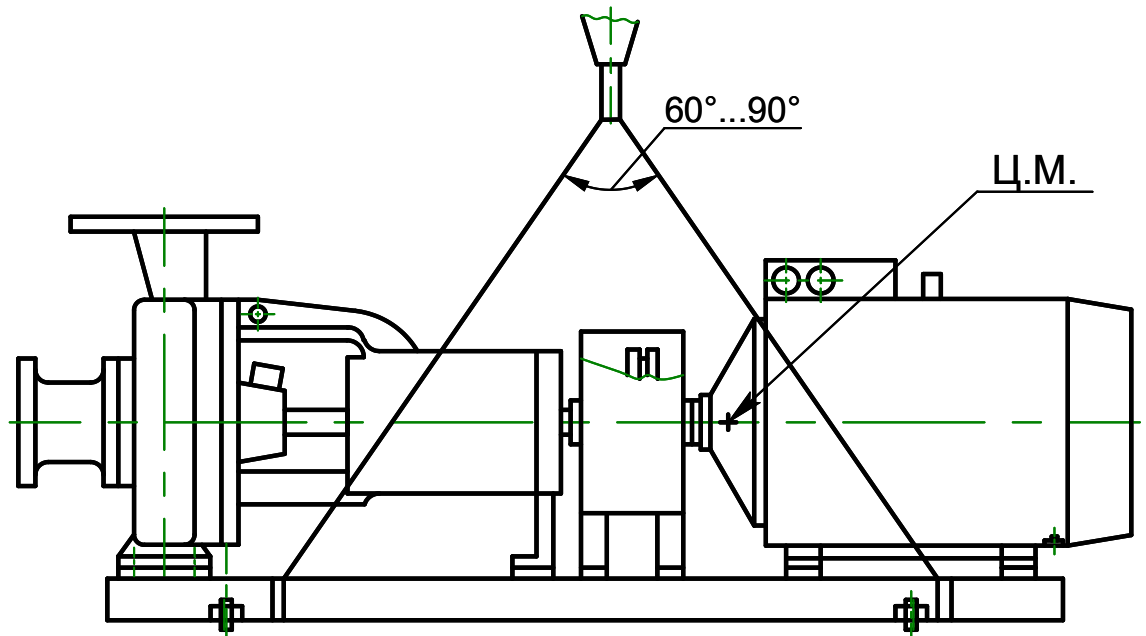
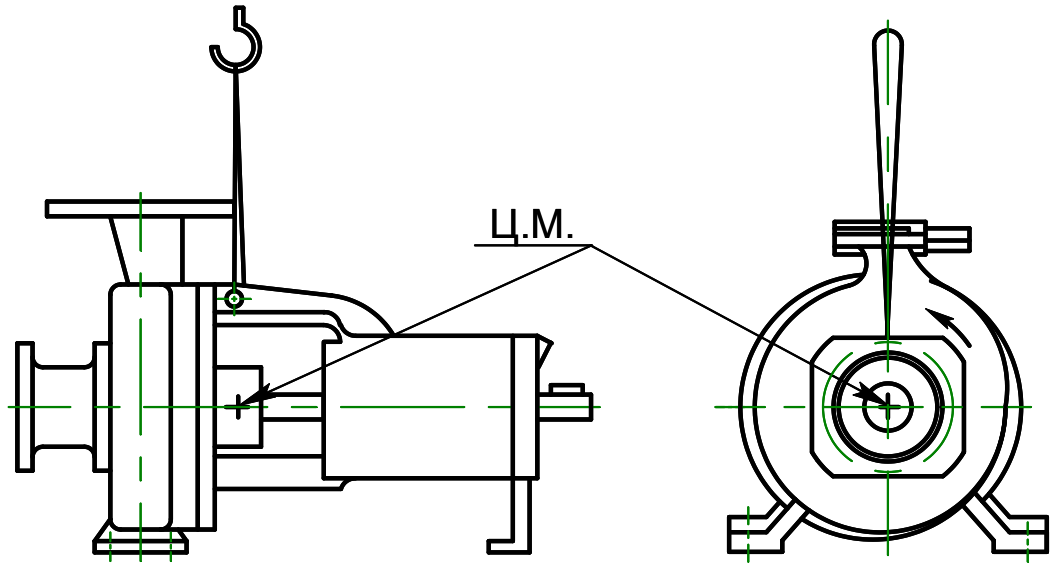
Продолжение приложения В

Обозначение агрегата	Типоразмер	Максимальная подача, м ³ /ч	Двигатель				Размеры, мм														Масса, кг	
			Типоразмер	Мощность, кВт	Частота вращения, с ⁻¹ (об/мин)	Напряжение, В	L	L ₁	I	I ₁	I ₂	A	A ₁	A ₂	A ₃	n	H	H ₁	B	B ₁		B ₂
H49.949.00.00.000	1K80-65-160м 1K80-65-160м-Т	75	AIP160S2 5A160S2 AIMP160S2 BA160S2	15	50 (3000)	220, 380	1125	975	100	178	150	620±1,1	230±1,1	-	-	4	540	295	350	324	160	222
	1K80-65-160м 1K80-65-160м-Т	65	A132M2 AIPM132M2 AИM132M2 BA132M2	11			1190										537		334		196	232
	1K80-65-160л 1K80-65-160л-Т	70	A132M2 AIPM132M2 AИM132M2 BA132M2	11			1210										630		350		210	256
	1K80-65-160 1K80-65-160-Т	65	A112M2 5AM112M2 AIP112M2 AИM112M2 BA112M2	7,5			1125										655		350		230	252
	1K80-65-160а 1K80-65-160а-Т	55	A112M2 5AM112M2 AIP112M2 AИM112M2 BA112M2	7,5			1025	490				270					145	182				
	1K100-80-160м 1K100-80-160м-Т	128	AIP160M2 5A160M2 AIMP160M2 BA160M2	18,5			1018	485				290					145	185				
	1K100-80-160 1K100-80-160-Т	125	AIP160S2 5A160S2 AIMP160S2 BA160S2	15			1080	615				270					157	233				
	1K100-80-160а 1K100-80-160а-Т	120	AIP160S2 5A160S2 AIMP160S2 BA160S2	15			1020	560				290					200	208				
	1K100-80-160б 1K100-80-160б-Т	115	A132M2 AIPM132M2 AИM132M2 BA132M2	11			1025	490				270					145	182				
	1K100-80-160в 1K100-80-160в-Т	110	A132M2 AIPM132M2 AИM132M2 BA132M2	11			1018	485				288					155	185				
						1030	610	290	157	230												
						1030	555	290	200	205												

Продолжение приложения В

Обозначение агрегата	Типоразмер	Максимальная подача, м ³ /ч	Двигатель				Размеры, мм														Масса, кг	
			Типоразмер	Мощность, кВт	Частота вращения, с ⁻¹ (об/мин)	Напряжение, В	L	L ₁	l	l ₁	l ₂	A	A ₁	A ₂	A ₃	n	H	H ₁	B	B ₁		B ₂
H49.956.00.00.000* H49.1311.0100.000	1K100-65-200м 1K100-65-200м-Т	140	АИР180М2 А180М2 ВА180М2	30	50 (3000)	220, 380	1285 1310 1335	1085	100	120	100	840±1,1	240±1,1	420±1,1	420±1,1	6	590 575 670	330	365 345 380	335	195 175 305	322* 306 312* 296 363* 347
	1K100-65-200 1K100-65-200-Т	135	АИР180М2 А180М2 ВА180М2	30			1285 1310 1335										590 575 670		365 345 380		195 175 305	322* 306 312* 296 363* 347
		110	АИР180S2 А180S2 ВА180S2	22			1235 1250 1250										590 575 640		365 345 400		195 175 305	302* 286 289* 273 342* 326
	1K100-65-200а 1K100-65-200а-Т	125	АИР180S2 А180S2 ВА180S2	22			1235 1250 1250										590 575 640		365 345 400		195 175 305	302* 286 289* 273 342* 326
		100	5А160М2 АИР160М2 ВА160М2	18,5			1305 1210 1345										555 555 640		365 345 345		195 175 260	280* 264 273* 257 322* 306
	1K100-65-200б 1K100-65-200б-Т	120	5А160М2 АИР160М2 ВА160М2	18,5			1305 1210 1345										555 555 640		365 345 345		195 175 260	280* 264 273* 257 322* 306
H49.957.00.00.000	1K65-50-160 1K65-50-160-Т	32	АИР100L2 АИМ100L2	5,5	50 (3000)	220, 380	892 920	775	80	140	122	480±1,1	320±1,1	-	-	4	352	192	226	365	113	95 130
	1K65-50-160а 1K65-50-160а-Т	32	АИР100L2 АИМ100L2	5,5			892 920															95 130
	1K65-50-160а 1K65-50-160а-Т	24	АИР100S2 АИМ100S2	4,0			862 902															89 130
	1K65-50-160б 1K65-50-160б-Т	28	АИР100S2 АИМ100S2	4,0			862 902															89 130
H49.958.00.00.00	1K50-32-125м 1K50-32-125м-Т	18	АИР90L2 АИМ90L2	3	50 (3000)	220, 380	837 860	745	80	130	112	450±1,1	270±1,1	-	-	4	312	172	180	318	90	68 113
	1K50-32-125м 1K50-32-125м-Т	16	АИР80В2 АИМ80В2	2,2			820 830	64 87														
	1K50-32-125 1K50-32-125-Т	17	АИР80В2 АИМ80В2	2,2			820 830	64 87														
	1K50-32-125а 1K50-32-125а-Т	16	АИР80В2 АИМ80В2	2,2			820 830	64 87														
	1K50-32-125б 1K50-32-125б-Т	14	АИР80А2 АИМ80А2	1,5			816 830	61 87														

Приложение Г
(Обязательное)
Схемы строповки



Приложение Д
справочное)
ПЕРЕЧЕНЬ

быстроознашиваемых деталей к насосу (агрегату) 1К50-32-125

Наименование	Кол-во, шт.	Масса, кг (1 шт.)	Нормативно-техническая документация	Примечание
Колесо рабочее	1	1,5	Н49.888.01.00.003* Н49.888.01.00.003-03** Н49.888.01.00.003-01*** Н49.888.01.00.003-02* ⁴	
Втулка защитная* ⁸	1	0,136	Н49.888.01.00.006-01* ⁵ Н49.888.01.00.006-02* ⁵ Н49.957.01.00.002-01* ⁶ Н49.957.01.00.002-02* ⁶	У3.1, Т2 У3.1, Т2
Кольцо	2	0,004	Н49.888.01.00.013	
Подшипник 60306	2	0,331	ГОСТ 7242-81	
Кольцо резиновое 140-150-46-2-2 7-140-150-46-2-2	1	0,0074	ГОСТ 9833-73/ ГОСТ 18829-2017	У3.1 Т2
Прокладка Паронит ГОСТ481-80 Ø20 _{-0,21} хØ12 ^{+0,18}	2	0,0003	40.20.12	У3.1
Ø30 _{-0,5} хØ22 ^{+0,18}	1	0,0005	Н49.957.01.00.004	* ⁶
Ø28 _{-0,52} хØ20 ^{+0,52}	1	0,0005	Н49.957.01.00.004	* ⁵
Прокладка Паронит ГОСТ481-80 Ø20 _{-0,21} хØ12 ^{+0,18}	2	0,0003	40.20.12-01	Т2
Ø30 _{-0,5} хØ22 ^{+0,18}	1	0,0005	Н49.957.01.00.004-01	* ⁶
Ø28 _{-0,52} хØ20 ^{+0,52}	1	0,0005	Н49.957.01.00.004-01	* ⁵
Набивка Графлекс Н1100 8х8мм L=126мм	1	0,0089	ТУ2573-004-13267785-2007	* ⁸
Уплотнение торцовое 212.N2.038.883/1КК (L ₃ =26 мм) или 28мм Т2100/S/AAR1S1/M (L ₃ =26 мм) или ГРАФЛЕКС- М.1101.00С06.028.0103.0911.51	1	0,140		* ⁷
Звездочка 60	1	0,04	Н80.733.02.0103 Н80.733.02.0103-01	У3.1 Т2

Примечания

1. Быстроознашиваемые детали поставляются по отдельному договору и за отдельную плату.
2. Допускается применение комплектующих и материалов (подшипников, торцовых уплотнений, набивки, паронитовых и резиновых колец и т.д.) не указанных в документации на насосы (агрегаты), не ухудшающих качество.

- * Для 1К50-32-125м
- ** Для 1К50-32-125
- *** Для 1К50-32-125а
- *⁴ Для 1К50-32-125б
- *⁵ В насосах выпуска с 06.2014г
- *⁶ В насосах выпуска до 06.2014г
- *⁷ Для насосов с торцовым уплотнением
- *⁸ Для насосов с сальниковым уплотнением.

Продолжение приложения Д
ПЕРЕЧЕНЬ

быстроизнашиваемых деталей к насосу (агрегату) 1К65-50-160

Наименование	Кол-во, шт.	Масса кг, (1 шт.)	Нормативно-техническая документация	Примечание
Колесо рабочее	1	1,8	Н49.891.01.00.003*	
Втулка защитная* ⁷	1	0,136	Н49.891.01.00.003-01** Н49.891.01.00.003-02*** Н49.888.01.00.006-01* ⁵ Н49.888.01.00.006-02* ⁵ Н49.957.01.00.002-01* ⁶ Н49.957.01.00.002-02* ⁶	У3.1 Т2 У3.1 Т2
Кольцо	2	0,004	Н49.888.01.00.013	
Подшипник 60306	2	0,331	ГОСТ 7242-81	
Кольцо резиновое 170-180-58-2-2 7-170-180-58-2-2	1	0,014	ГОСТ 9833-73 /ГОСТ 18829-2017	У3.1, Т2
Прокладка Паронит ГОСТ481-80 Ø20 _{-0,21} хØ12 ^{+0,18}	2	0,0004	40.20.12	У3.1
Ø30 _{-0,5} хØ22 ^{+0,18}	1	0,0005	Н49.957.01.00.004	* ⁵
Ø28 _{-0,52} хØ20 ^{+0,52}	1	0,0005	Н49.957.01.00.004	* ⁴
Прокладка Паронит ГОСТ481-80 Ø20 _{-0,21} хØ12 ^{+0,18}	2	0,0004	40.20.12-01	Т2
Ø30 _{-0,5} хØ22 ^{+0,18}	1	0,0005	Н49.957.01.00.004-01	* ⁵
Ø28 _{-0,52} хØ20 ^{+0,52}	1	0,0005	Н49.957.01.00.004-01	* ⁴
Набивка Графлекс Н1100 8х8мм L=126мм	1	0,0089	ТУ2573-004-13267785-2003	* ⁷
Уплотнение торцовое 212.N2.038.883/1КК (L ₃ =26 мм) или 28мм Т2100/S/AAR1S1/М (L ₃ =26 мм) или ГРАФЛЕКС- М.1101.00С06.028.0103.0911.51	1	0,14		* ⁶
Звездочка 60	1	0,04	Н80.733.02.0103 Н80.733.02.0103-01	У3.1 Т2

Примечания

1. Быстроизнашиваемые детали поставляются по отдельному договору и за отдельную плату.
2. Допускается применение комплектующих и материалов (подшипников, торцовых уплотнений, набивки, паронитовых и резиновых колец и т.д.) не указанных в документации на насосы (агрегаты), не ухудшающих качество.

- * Для 1К65-50-160
 ** Для 1К65-50-160а
 *** Для 1К65-50-160б
 *⁴ В насосах выпуска с 06.2014г
 *⁵ В насосах выпуска до 06.2014г
 *⁶ Для насосов с торцовым уплотнением
 *⁷ Для насосов с сальниковым уплотнением.

Продолжение приложения Д
ПЕРЕЧЕНЬ

быстроизнашиваемых деталей к насосу (агрегату) 1К80-50-200

Наименование	Кол-во, шт.	Масса, кг (1шт.)	Нормативно-техническая документация	Примечание
Колесо рабочее	1	4,3	Н49.899.01.00.003* Н49.899.01.00.003-01** Н49.899.01.00.003-02*** Н49.899.01.00.003-03* ⁴ Н49.899.01.00.003-04* ⁵	
Прокладка регулировочная	3	0,008	Н49.883.01.00.014-01 Н49.883.01.00.014-03	У3.1 Т2
Втулка защитная* ⁷	1	0,75	Н49.899.01.00.005-01 Н49.899.01.00.005-02	У3.1 Т2
Шайба	1	0,007	Н49.941.01.00.012У-02 Н49.941.01.00.012У-03	У3.1 Т2
Подшипник 60308	2	0,635	ГОСТ 7242-81	У3.1, Т2
Кольцо резиновое 220-230-58-2-2	1	0,018	ГОСТ 9833-73/	У3.1
7-220-230-58-2-2	1		ГОСТ 18829-2017	Т2
Прокладка Паронит ГОСТ481-80 Ø20 _{-0,21} хØ12 ^{+0,18}	2	0,0003	40.20.12	У3.1
Ø40 _{-0,67} хØ28 ^{+0,62}	1	0,0006	Н49.899.01.00.013	
Прокладка Паронит ГОСТ481-80 Ø20 _{-0,21} хØ12 ^{+0,18}	2	0,0003	40.20.12-01	Т2
Ø40 _{-0,67} хØ28 ^{+0,62}	1	0,0006	Н49.899.01.00.013	
Набивка АП 31 8х8 L=830 мм* ⁷	1	0,05	ГОСТ 5152-84	У3.1
Набивка Графлекс Н1100 8х8мм L=830мм* ⁷	1	0,047	ТУ2573-004-13267785-2003	Т2
или Уплотнение торцовое 38 мм Т2100/С/ААР1S1/М (L ₃ =30 мм) или 212.N2.038.243/1КК или ГРАФЛЕКС- М.1102.00С06.038.0103.0911.51	1	0,150		* ⁶
Кольцо упругой втулки	24	0,008	0603.404741.0001-02	

Примечания

1. Быстроизнашиваемые детали поставляются по отдельному договору и за отдельную плату.
2. Допускается применение комплектующих и материалов (подшипников, торцовых уплотнений, набивки, паронитовых и резиновых колец и т.д.) не указанных в документации на насосы (агрегаты), не ухудшающих качество.

- * Для 1К80-50-200м
 ** Для 1К80-50-200л
 *** Для 1К80-50-200а
 *⁴ Для 1К80-50-200б
 *⁵ Для 1К80-50-200
 *⁶ Для насосов с торцовым уплотнением
 *⁷ Для насосов с сальниковым уплотнением.

Продолжение приложения Д
ПЕРЕЧЕНЬ

быстроизнашиваемых деталей к насосу (агрегату) 1К80-65-160*⁷

Наименование	Кол-во, шт.	Масса, кг (1 шт.)	Нормативно-техническая документация	Примечание
Колесо рабочее	1	3,4	Н49.933.01.00.001* Н49.933.01.00.001-01** Н49.933.01.00.001-02*** Н49.933.01.00.001-03* ⁴	
Втулка защитная* ⁶	1	0,720	Н49.932.01.00.001 Н49.932.01.00.001-01	У3.1, Т2
Шайба	1	0,007	Н49.941.01.00.012У-02 Н49.941.01.00.012У-03	У3.1, Т2
Прокладка регулировочная	3	0,009	Н49.917.01.00.006	
Подшипник 60309	1	0,833	ГОСТ 7242-81	
Подшипник 60209	1	0,410	ГОСТ 7242-81	
Кольцо резиновое 028-036-46-2-5	1	0,0017	ГОСТ 9833-73/ ГОСТ 18829-2017	У3.1 Т2
7-028-036-46-2-5				
170-180-58-2-5	1	0,014		У3.1 Т2
7-170-180-58-2-5				
Прокладка Паронит ГОСТ481-80 Ø20 _{-0,21} хØ12 ^{+0,18}	2	0,0003	40.20.12	У3.1
Ø40 _{-0,67} хØ28 ^{+0,62}	2	0,0004	Н49.949.01.00.007	
Прокладка Паронит ГОСТ481-80 Ø20 _{-0,21} хØ12 ^{+0,18}	2	0,0003	40.20.12-01	Т2
Ø40 _{-0,67} хØ28 ^{+0,62}	2	0,0004	Н49.949.01.00.007-02	
Набивка АП 31 8х8 L=830 мм* ⁶	1	0,052	ГОСТ5152-84	У3.1
Набивка Графлекс Н1100 8х8мм L=830 мм* ⁶	1	0,050	ТУ2573-004-13267785-2003	Т2
или				
Уплотнение торцовое 38 мм Т2100/S/AAR1S1/М (L ₃ =30 мм) или 212.N2.038.243/1КК или ГРАФЛЕКС- М.1102.00С06.038.0103.0911.51	1	0,150		* ⁵
Кольцо упругой втулки	24	0,008	0606.404741,0001-02	

Примечания

1. Быстроизнашиваемые детали поставляются по отдельному договору и за отдельную плату.
2. Допускается применение комплектующих и материалов (подшипников, торцовых уплотнений, набивки, паронитовых и резиновых колец и т.д.) не указанных в документации на насосы (агрегаты), не ухудшающих качество.

- * Для 1К80-65-160м
- ** Для 1К80-65-160л
- *** Для 1К80-65-160
- *⁴ Для 1К80-65-160а
- *⁵ Для насосов с торцовым уплотнением.
- *⁶ Для насосов с сальниковым уплотнением.
- *⁷ Для насосов выпуска до 11.2019г.

Продолжение приложения Д
ПЕРЕЧЕНЬ

быстроизнашиваемых деталей к насосу (агрегату) 1К80-65-160*⁷

Наименование	Кол-во, шт.	Масса, кг (1 шт.)	Нормативно-техническая документация	Примечание
Колесо рабочее	1	2,5 2,4 2,3 2,2	Н49.1291.01.00.002* Н49.1291.01.00.002-01** Н49.1291.01.00.002-02*** Н49.1291.01.00.002-03* ⁴	
Втулка защитная* ⁶	1	0,16	Н49.1291.01.00.005 Н49.1291.01.00.005-01	У3.1 Т2
Кольцо	2	0,009	Н49.888.01.00.013	
Подшипник 180305	2	0,410	ГОСТ 8882-75	
Кольцо резиновое 020-025-30-2-1314	1	0,0017	ГОСТ9833-73/ГОСТ 18829-2017	У3.1; Т2
170-180-58-2-2 7-170-180-58-2-2	1	0,014		
Прокладка Паронит ГОСТ481-80 Ø20 _{-0,21} хØ12 ^{+0,18}	2	0,001	40.20.12	У3.1
Ø25 _{-0,21} хØ16 ^{+0,18}	2	0,001	40.25.16	
Прокладка Паронит ГОСТ481-80 Ø20 _{-0,21} хØ12 ^{+0,18}	2	0,001	40.20.12-01	Т2
Ø25 _{-0,21} хØ16 ^{+0,18}	2	0,001	40.25.16-01	
Набивка АП-31 8х8 L=145 мм* ⁶ или Набивка Графлекс Н1100 8х8мм L=145 мм* ⁶	1	0,052	ГОСТ 5152-84 ТУ2573-004-13267785-2003	У3.1
Набивка АП-31-Т 8х8 L=145 мм* ⁶ или Набивка Графлекс Н1100 8х8мм L=145 мм* ⁶	1	0,052	ГОСТ 5152-84 ТУ2573-004-13267785-2003	Т2
или Уплотнение торцовое 212R028 (L ₃ =26мм) или 28мм 2100 S M AAR1S1 (L ₃ =26 мм) или ГРАФЛЕКС- М.1101.00С06.028.0103.0911.51	1	0,14		* ⁵
Звёздочка 60	1	0,05	Н80.733.02.0103-01	
Звёздочка 80	1	0,12	Н80.733.03.0103	
Звёздочка 100	1	0,75	Н80.733.04.0103-01	
Примечания				
1. Быстроизнашиваемые детали поставляются по отдельному договору и за отдельную плату.				
2. Допускается применение комплектующих и материалов (подшипников, торцовых уплотнений, набивки, паронитовых и резиновых колец и т.д.) не указанных в документации на насосы (агрегаты), не ухудшающих качество.				

- * Для 1К80-65-160м
- ** Для 1К80-65-160л
- *** Для 1К80-65-160
- *⁴ Для 1К80-65-160а
- *⁵ Для насосов с торцовым
- *⁶ Для насосов с сальниковым уплотнением.
- *⁷ Для насосов выпуска с 11.2019г.

Продолжение приложения Д
ПЕРЕЧЕНЬ
 быстроизнашиваемых деталей к насосу (агрегату) 1К100-65-200*⁷

Наименование	Кол-во, шт.	Масса, кг (1 шт.)	Нормативно-техническая документация	Примечание
Колесо рабочее	1	9,2	Н49.1311.01.00.007* Н49.1311.01.00.007-01** Н49.1311.01.00.007-02*** Н49.1311.01.00.007-03* ⁴	
Втулка защитная* ⁶	1	0,53	Н49.1311.01.00.003 Н49.1311.01.00.003-01	У3.1 Т2
Прокладка регулировочная	3	0,008	Н49.1311.01.00.001 Н49.1311.01.00.001-01	У3.1 Т2
Подшипник 60307	2	0,55	ГОСТ 7242-81	
Кольцо резиновое 220-230-58-2-2	1	0,0074	ГОСТ 9833-73/ ГОСТ18829-2017	У3.1 Т2
7-220-230-58-2-2	1	0,0021		У3.1 Т2
025-030-30-2-2	1	0,0021		У3.1 Т2
7-025-030-30-2-2	1	0,0021		У3.1 Т2
Прокладка Паронит ГОСТ481 Ø20 _{-0,21} хØ12 ^{+0,18}	2	0,0004	40.20.12	У3.1
Прокладка Паронит ГОСТ481 Ø20 _{-0,21} хØ12 ^{+0,18}	2	0,0004	40.20.12-01	Т2
Набивка Графлекс Н1100 8х8мм L=163 мм	4	0,025	ТУ2573-004-13267785-2007	* ⁶
или Уплотнение торцовое 32 мм Т2100 S M AR1S1 (L ₃ =26 мм) или 212.N2.032.243/1КК или ГРАФЛЕКС- М.1102.00С06.032.0103.0911.51	1	0,150		* ⁵
Кольцо упругой втулки	24	0,008	0603.404741.0001-02	

Примечания

1. Быстроизнашиваемые детали поставляются по отдельному договору и за отдельную плату.
2. Допускается применение комплектующих и материалов (подшипников, торцовых уплотнений, набивки, паронитовых и резиновых колец и т.д.) не указанных в документации на насосы (агрегаты), не ухудшающих качество.

- * Для 1К100-65-200м
 ** Для 1К100-65-200
 *** Для 1К100-65-200а
 *⁴ Для 1К100-65-200б
 *⁵ Для насосов с торцовым уплотнением.
 *⁶ Для насосов с сальниковым уплотнением.
 *⁷ Для насосов выпуска с 04.2021г.

Продолжение приложения Д

ПЕРЕЧЕНЬ
быстроизнашиваемых деталей к насосу (агрегату) 1К100-65-200*⁷

Наименование	Кол-во, шт.	Масса, кг (1 шт.)	Нормативно-техническая документация	Примечание
Колесо рабочее	1	8,8	Н49.956.01.00.002* Н49.956.01.00.002-01** Н49.956.01.00.002-02*** Н49.956.01.00.002-03* ⁴	
Втулка защитная* ⁶	1	0,76	Н49.899.01.00.005-01 Н49.899.01.00.005-02	У3.1 Т2
Шайба	1	0,01	Н49.941.01.00.012У-02 Н49.941.01.00.012У -03	У3.1 Т2
Прокладка регулировочная	3	0,008	Н49.883.01.00.014 Н49.883.01.00.014-02	У3.1 Т2
Подшипник 60308	2	0,625	ГОСТ 7242-81	
Кольцо резиновое 220-230-58-2-2 7-220-230-58-2-2	1	0,0074	ГОСТ 9833-73/ ГОСТ18829-2017	У3.1 Т2
Прокладка Паронит ГОСТ481-80 Ø20 _{-0,21} хØ12 ^{+0,18} Ø40 _{-0,67} хØ28 ^{+0,62}	3 1	0,0004 0,0006	40.20.12 Н49.956.01.00.007	У3.1
Прокладка Паронит ГОСТ481-80 Ø20 _{-0,21} хØ12 ^{+0,18} Ø40 _{-0,67} хØ28 ^{+0,62}	3 1	0,0004 0,0006	40.20.12-01 Н49.956.01.00.007	Т2
Набивка Графлекс Н1100 8х8мм L=830 мм или	1	0,054	ТУ2573-004-13267785-2003	* ⁶
Уплотнение торцовое 38 мм Т2100/С/ААR1S1/М (L ₃ =30 мм) или 212.N2.038.243/1КК или ГРАФЛЕКС- М.1102.00С06.038.0103.0911.51	1	0,150		* ⁵
Кольцо упругой втулки	24	0,008	0603.404741.0001-02	
Примечания				
1. Быстроизнашиваемые детали поставляются по отдельному договору и за отдельную плату.				
2. Допускается применение комплектующих и материалов (подшипников, торцовых уплотнений, набивки, паронитовых и резиновых колец и т.д.) не указанных в документации на насосы (агрегаты), не ухудшающих качество.				

- * Для 1К100-65-200м
** Для 1К100-65-200
*** Для 1К100-65-200а
*⁴ Для 1К100-65-200б
*⁵ Для насосов с торцовым уплотнением.
*⁶ Для насосов с сальниковым уплотнением.
*⁷ Для насосов выпуска до 04.2021г.

Продолжение приложения Д

ПЕРЕЧЕНЬ

быстроизнашиваемых деталей к насосу (агрегату) 1К100-65-250

Наименование	Кол-во, шт.	Масса, кг (1 шт.)	Нормативно-техническая документация	Примечание
Колесо рабочее	1	9,4	Н49.901.01.00.001* Н49.901.01.00.001-01** Н49.901.01.00.001-02*** Н49.901.01.00.001-03* ⁴	
Втулка защитная* ⁶	1	0,75	Н49.901.01.00.005-01 Н49.901.01.00.005-02	У3.1 Т2
Шайба	1	0,01	Н49.941.01.00.012У-04 Н49.941.01.00.012У-05	У3.1 Т2
Прокладка регулировочная	3	0,003	Н49.896.01.00.012 Н49.896.01.00.012-01	У3.1 Т2
Подшипник 60309	2	0,833	ГОСТ 7242-81	
Кольцо резиновое 270-280-58-2-2 7-270-280-58-2-2	1	0,0225	ГОСТ 9833-73/ ГОСТ 18829-2017	У3.1 Т2
Прокладка Паронит ГОСТ481-80 Ø20 _{-0,21} хØ12 ^{+0,18}	3	0,0003	40.20.12	У3.1
Ø45 _{-0,61} хØ32 ^{+0,52}	1	0,002	Н49.901.01.00.018	
Паронит ГОСТ481-80 Ø20 _{-0,21} хØ12 ^{+0,18}	3	0,0003	40.20.12-01	Т2
Ø45 _{-0,61} хØ32 ^{+0,52}	1	0,002	Н49.901.01.00.018-01	
Набивка Графлекс Н1100 8х8мм L=1090 мм или Уплотнение торцовое 38 мм Т2100/С/ААР1S1/М (L ₃ =30 мм) или 212.N2.038.243/1КК или ГРАФЛЕКС- М.1102.00С06.038.0103.0911.51	1	0,05	ТУ2573-004-13267785-2003	* ⁶
Кольцо упругой втулки	24	0,008	0603.404741.0001-02	* ⁵
<p>Примечания</p> <p>1. Быстроизнашиваемые детали поставляются по отдельному договору и за отдельную плату.</p> <p>2. Допускается применение комплектующих и материалов (подшипников, торцовых уплотнений, набивки, паронитовых и резиновых колец и т.д.) не указанных в документации на насосы (агрегаты), не ухудшающих качество.</p>				

- * Для 1К100-65-250м
 ** Для 1К100-65-250
 *** Для 1К100-65-250а
 *⁴ Для 1К100-65-250б
 *⁵ Для насосов с торцовым уплотнением
 *⁶ Для насосов с сальниковым уплотнением

Продолжение приложения Д
ПЕРЕЧЕНЬ
 быстроизнашиваемых деталей к насосу (агрегату) 1К100-80-160

Наименование	Кол-во, шт.	Масса, кг (1 шт.)	Нормативно-техническая документация	Примечание
Колесо рабочее	1	2,0	Н49.932.01.00.015* Н49.932.01.00.015-01** Н49.932.01.00.015-02*** Н49.932.01.00.015-03* ⁴ Н49.932.01.00.015-05* ⁵	
Втулка защитная* ⁷	1	0,720	Н49.932.01.00.001 Н49.932.01.00.001-01	У3.1, Т2
Шайба	1	0,007	Н49.941.01.00.012У-02 Н49.941.01.00.012У-03	У3.1, Т2
Прокладка регулировочная	3	0,009	Н49.917.01.00.006	
Подшипник 60309	1	0,833	ГОСТ 7242-81	
Подшипник 60209	1	0,410	ГОСТ 7242-81	
Кольцо резиновое 170-180-58-2-5	1	0,014	ГОСТ 9833-73/ ГОСТ 18829-2017	У3.1 Т2
7-170-180-58-2-5				
028-036-46-2-5	1	0,0017		У3.1 Т2
7-028-036-46-2-5				
Прокладка Паронит ГОСТ481-80 Ø20 ^{-0,21} хØ12 ^{+0,18}	2	0,0003	40.20.12	У3.1
Ø40 ^{-0,67} хØ28 ^{+0,62}	2	0,0004	Н49.949.01.00.007	
Прокладка Паронит ГОСТ481-80 Ø20 ^{-0,21} хØ12 ^{+0,18}	2	0,0003	40.20.12-01	Т2
Ø40 ^{-0,67} хØ28 ^{+0,62}	2	0,0004	Н49.949.01.00.007-02	
Набивка АП31 8х8 L=830мм* ⁷	1	0,052	ГОСТ 5152-84	У3.1
Набивка Графлекс Н1100 8х8мм L=830 мм* ⁷ или	1	0,05	ТУ2573-004-13267785-2003	Т2
Уплотнение торцовое 38 мм Т2100/S/BR1S1/М (L ₃ =30 мм) или 212.N2.038.243/1КК или ГРАФЛЕКС- М.1102.00С06.038.0103.0911.51	1	0,150		* ⁶
Кольцо упругой втулки	24	0,008	0603.404741.0001-02	

Примечания

1. Быстроизнашиваемые детали поставляются по отдельному договору и за отдельную плату.
2. Допускается применение комплектующих и материалов (подшипников, торцовых уплотнений, набивки, паронитовых и резиновых колец и т.д.) не указанных в документации на насосы (агрегаты), не ухудшающих качество.

- * Для 1К100-80-160м
- ** Для 1К100-80-160
- *** Для 1К100-80-160а
- *⁴ Для 1К100-80-160б
- *⁵ Для 1К100-80-160в
- *⁶ Для насосов с торцовым уплотнением
- *⁷ Для насосов с сальниковым уплотнением

Продолжение приложения Д

ПЕРЕЧЕНЬ

быстроизнашиваемых деталей к насосу (агрегату) 1К150-125-315

Наименование	Кол-во, шт.	Масса, кг (1 шт.)	Нормативно-техническая документация	Примечание
Колесо рабочее	1	20,5	Н49.908.01.00.001* Н49.908.01.00.001-01** Н49.908.01.00.001-02*** Н49.908.01.00.001-03* ⁴	
Втулка защитная* ⁶	1	1,2	Н49.908.01.00.002-01 Н49.908.01.00.002-02	У3.1 Т2
Шайба	1	0,007	Н49.941.01.00.012У-06 Н49.941.01.00.012У-07	У3.1 Т2
Прокладка регулировочная	3	0,004	Н49.889.01.00.017 Н49.889.01.00.017-01	У3.1 Т2
Подшипник 60311	2	1,38	ГОСТ 7242-81	
Кольцо резиновое			ГОСТ 9833-73/ ГОСТ 18829-2017	У3.1 Т2
340-350-58-2-2	1	0,028	Н49.889.01.00.023	
7-340-350-58-2-3012			Н49.889.01.00.023-01	
Прокладка				
Паронит ГОСТ481-80				У3.1
Ø20 _{-0,21} хØ12 ^{+0,18}	3	0,0004	40.20.12	
Ø55 _{-0,74} хØ40 ^{+0,62}	1	0,0001	Н49.889.01.00.015	
Паронит ГОСТ481-80			40.20.12-01	Т2
Ø20 _{-0,21} хØ12 ^{+0,18}	3	0,0004	Н49.889.01.00.015-01	
Ø55 _{-0,74} хØ40 ^{+0,62}	1	0,001		
Набивка АП31 10х10 L=1100мм * ⁶	1	0,12	ГОСТ5152-84	У3.1
Набивка Графлекс Н1100 10х10мм L=1100мм* ⁶	1	0,099	ТУ2573-004-13267785-2003	Т2 * ⁵
или				
Уплотнение торцовое				
55мм Т2100/S/AAR1S1/М (L ₃ =30мм)	1	0,220		
или 212.N2.055.243/1КК				
или ГРАФЛЕКС-				
М.1101.00С06.055.0103.0911.51			0603.404741.0001-02	
Кольцо упругой втулки	32	0,008		
Примечания				
1. Быстроизнашиваемые детали поставляются по отдельному договору и за отдельную плату.				
2. Допускается применение комплектующих и материалов (подшипников, торцовых уплотнений, набивки, паронитовых и резиновых колец и т.д.) не указанных в документации на насосы (агрегаты), не ухудшающих качество.				

- * Для 1К150-125-315м
- ** Для 1К150-125-315а
- *** Для 1К150-125-315б
- *⁴ Для 1К150-125-315
- *⁵ Для насосов с торцовым уплотнением.
- *⁶ Для насосов с сальниковым уплотнением.

Приложение Е
(справочное)

ПЕРЕЧЕНЬ
контрольно-измерительных приборов

Наименование	Кол-во, шт.	Масса, кг.	Нормативно-техническая документация	Примечание
Манометр МПЗ-У У2 1,6 МПа (16кгс/см ²); 2,5	1	0,7	ТУ 25-02.180335-84	
Мановакуумметр МВПЗ-У У2 0,5МПа (5 кгс/см ²); 2,5	1	0,7		
Выключатель взрывозащищенный ВВ-2-04*	1	0,5	5ДЗ.609.005 ТУ	
Датчики температуры дТС034-Pt100.В3-20/4,5-Ех-Т4* или дТС034-Pt100.В3-20/4,5	1	-	ТУ4211-023-45626536-2009	
<p>Примечания</p> <p>1 Контрольно-измерительные приборы поставляются по отдельному договору и за отдельную плату.</p> <p>2 Допускается поставка других приборов аналогичного класса точности и давления.</p>				

Приложение Ж
(справочное)

Сведения о содержании цветных металлов

Типоразмер насоса	Материал	Наименование детали	Кол.	Масса одной детали, кг
1К50-32-125-Т	Бронза	Крышка подшипника	2	0,7
1К65-50-160-Т			2	0,7
1К80-50-200-Т			2	1,08
1К80-65-160-Т			2	1,2
1К100-65-200-Т			2	1,08
1К100-65-250-Т			2	1,2
1К100-80-160-Т			2	1,2
1К150-125-315-Т			2	2,3

*Поставка во взрывозащищенном исполнении

Приложение И
(обязательное)

Чертеж средств взрывозащиты



ЛИСТ РЕГИСТРАЦИИ ИЗМЕНЕНИЙ

Изм	Номера листов				Всего листов в документе	№ документа	Входящий № сопроводительного документа и дата	Подпись	Дата
	измененных	замененных	новых	аннулированных					
33	-	33,34,39,45	45а	-	-	32521	-	(Подпись)	(Дата)
34	-	2,3а,4,5а,6-15,15а,16,31,41-44,44а,45,46-48	15б	-	59	32570	-	(Подпись)	(Дата)
35	-	45а	-	-	-	32705	-	(Подпись)	(Дата)
36	-	45а	-	-	-	32819	-	(Подпись)	(Дата)